

# ThinkStation P5 Benutzerhandbuch

Lenovo  
**ThinkStation**



**Lenovo**

## **Wichtige Informationen**

Vor Verwendung dieser Dokumentation und des darin beschriebenen Produkts sollten Sie die folgenden Informationen lesen:

- *Sicherheit und Garantie*
- [Allgemeine Hinweise zu Sicherheit und Kompatibilität](#)
- *Einrichtungsanleitung*

**Erste Ausgabe (Mai 2023)**

**© Copyright Lenovo 2023.**

HINWEIS ZU EINGESCHRÄNKTEN RECHTEN (LIMITED AND RESTRICTED RIGHTS NOTICE): Werden Daten oder Software gemäß einem GSA-Vertrag (General Services Administration) ausgeliefert, unterliegt die Verwendung, Vervielfältigung oder Offenlegung den in Vertrag Nr. GS-35F-05925 festgelegten Einschränkungen.

# Inhaltsverzeichnis

<b>Einführung zu Ihrem Lenovo Computer</b> . . . . .	<b>.iii</b>
--	-------------

<b>Info zu dieser Dokumentation</b> . . . . .	<b>v</b>
---	----------

## **Kapitel 1. Lernen Sie Ihren Computer kennen** . . . . . **1**

Vorderansicht . . . . .	1
Rückansicht . . . . .	3
Technische Daten . . . . .	5
Ihren Computer erweitern . . . . .	7
USB-Spezifikationen . . . . .	8
Die Vantage-App . . . . .	9

## **Kapitel 2. Erste Schritte mit Ihrem Computer** . . . . . **11**

Externen Bildschirm anschließen . . . . .	11
Computer sperren . . . . .	11
Auf Netzwerke zugreifen . . . . .	13
Daten übertragen . . . . .	14
Diagnose . . . . .	15
Fehlerbehebung und FAQs . . . . .	16
Wiederherstellung . . . . .	16

## **Kapitel 3. Erweiterte Konfigurationen** . . . . . **17**

Energieschema festlegen . . . . .	17
Software-Sicherheitslösungen verwenden . . . . .	17
BIOS-Sicherheitslösungen verwenden . . . . .	17
UEFI BIOS-Kennwörter . . . . .	19
Zertifikatbasierte BIOS-Verwaltung . . . . .	20
Was ist UEFI BIOS. . . . .	21
BIOS-Menü öffnen. . . . .	21
In der BIOS-Schnittstelle navigieren . . . . .	21
Anzeigesprache des UEFI BIOS ändern . . . . .	22
Anzeigemodus des UEFI BIOS ändern (für ausgewählte Modelle) . . . . .	22
Datum und Uhrzeit des Systems einstellen . . . . .	22
Reihenfolge der Bootpriorität ändern . . . . .	22
Funktion zum Ermitteln von Konfigurationsänderungen aktivieren oder deaktivieren . . . . .	23
Funktionen für „Automatic Power On“ aktivieren oder deaktivieren . . . . .	24
ErP LPS-Compliance-Modus aktivieren oder deaktivieren . . . . .	24
BIOS-Einstellungen vor dem Installieren eines neuen Betriebssystems ändern. . . . .	25
UEFI BIOS aktualisieren . . . . .	25

System auf Werkseinstellungen zurücksetzen . . . . .	25
UEFI BIOS-Ereignisprotokolle anzeigen . . . . .	26

## **Kapitel 4. Austausch von CRUs** . . . . . **29**

CRU-Liste . . . . .	29
Systemplatine . . . . .	30
P5-Logo-Abzeichen . . . . .	32
ThinkStation Logo-Badge . . . . .	32
Seitlich . . . . .	33
NVLink-Halterung . . . . .	35
Obere Abdeckung . . . . .	36
Lüfter an der Rückseite . . . . .	37
Speichermodul . . . . .	38
Speicherlüfter . . . . .	40
Optionales Festplattenlaufwerk und dessen Gehäuse . . . . .	41
Lüfter für Flexposition . . . . .	42
Gehäuse für Flexposition . . . . .	43
Speicherlüftungskanal . . . . .	44
Flexmodul . . . . .	45
15-in-1-Lesegerät für Speicherkarten . . . . .	46
M.2 Solid-State-Laufwerk und Box . . . . .	47
E1. S-Speicherlaufwerk und Box . . . . .	49
Bedienfeld-E/A-Baugruppe . . . . .	51
Interner Lautsprecher . . . . .	52
Lüfter an der Vorderseite . . . . .	53
Festplattenlaufwerk und dessen Halterung . . . . .	54
Lüfter für Festplattenlaufwerk . . . . .	55
Think LED-Kabel . . . . .	56
Netzteil . . . . .	57
Abdeckung der Netzteilereinheit . . . . .	59
Stromversorgungsplatine und Halterung . . . . .	60
NVLink-Brücke . . . . .	61
PCI-Express-Karte . . . . .	62
PCI-Express-Halterung . . . . .	65
M.2 Solid-State-Laufwerk und sein Kühlkörperset auf der Platine . . . . .	66
Halterung für M.2-Solid-State-Laufwerk . . . . .	68

## **Kapitel 5. Hilfe und Unterstützung** . . . . . **71**

Selbsthilfe-Ressourcen . . . . .	71
Lenovo telefonisch kontaktieren . . . . .	72
Informationen in Bezug auf Zertifizierung . . . . .	73
Informationen zur Konformität . . . . .	74
Zubehör erwerben . . . . .	74
Zusätzliche Serviceleistungen anfordern . . . . .	74

## **Anhang A. Hinweise und Marken** . . . . . **75**



---

# Einführung zu Ihrem Lenovo Computer

**Vielen Dank, dass Sie sich für einen Lenovo® Computer entschieden haben! Wir arbeiten stetig daran, Ihnen nur die besten Lösungen zu liefern.**

Lesen Sie vor Beginn die folgenden Informationen:

- Die Abbildungen in dieser Dokumentation können sich von Ihrem Produkt unterscheiden.
- Abhängig vom Modell gelten einige Anweisungen für die Benutzeroberfläche möglicherweise nicht für Ihren Computer und verschiedene Zusatzeinrichtungen, Funktionen und Softwareprogramme sind nicht verfügbar.
- Der Inhalt dieser Dokumentation kann ohne vorherige Ankündigung geändert werden. Die neueste Dokumentation finden Sie unter <https://pcsupport.lenovo.com>.



---

## Info zu dieser Dokumentation

- Dieses Handbuch gilt für die unten aufgeführten Lenovo Produktmodelle. Möglicherweise sieht Ihr Produktmodell etwas anders aus, als in den Abbildungen dieses Benutzerhandbuchs dargestellt.

Modellname	Maschinentypen (MT)
ThinkStation P5	30G9, 30GA und 30GB

- Weitere Informationen zur Konformität finden Sie in Allgemeine Hinweise zu Sicherheit und Kompatibilität unter [https://pcsupport.lenovo.com/docs/generic\\_notices](https://pcsupport.lenovo.com/docs/generic_notices).
- Je nach Computermodell sind eventuell einige optionale Zubehörteile, Funktionen und Software-Programme auf Ihrem Computer nicht verfügbar.
- Je nach Version des Betriebssystems und der Programme gelten einige Anweisungen für die Benutzeroberfläche möglicherweise nicht für Ihren Computer.
- Der Inhalt dieser Dokumentation kann ohne vorherige Ankündigung geändert werden. Lenovo überarbeitet fortlaufend die Dokumentation zu Ihrem Computer, darunter auch dieses *Benutzerhandbuch*. Die neueste Dokumentation finden Sie unter <https://pcsupport.lenovo.com>.
- Microsoft® ändert über das Windows Update regelmäßig Funktionen des Windows®-Betriebssystems. Dadurch können einige Informationen in dieser Dokumentation ihre Gültigkeit verlieren. Erkundigen Sie sich in den Ressourcen von Microsoft nach den neuesten Informationen.



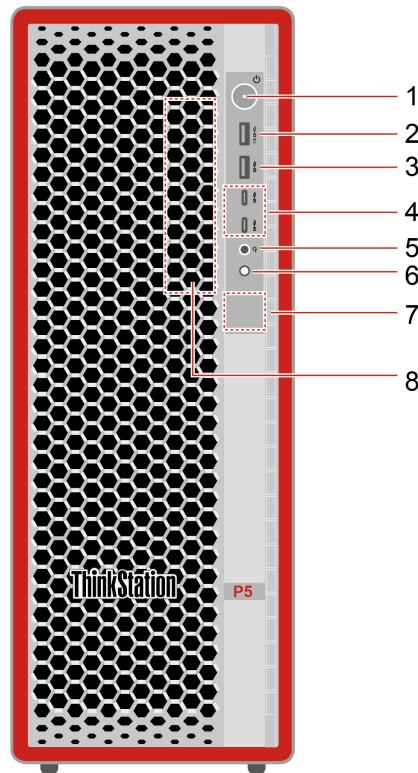


---

# Kapitel 1. Lernen Sie Ihren Computer kennen

---

## Vorderansicht



Me-nüopti-on	Beschreibung	Me-nüopti-on	Beschreibung
1	Einschaltknopf mit Betriebsanzeige	2	Always On USB-A 3.2 Gen 2-Anschluss*
3	USB-A 3.2 Gen 2-Anschluss*	4	USB-C (3.2 Gen 2)-Anschlüsse*
5	Kombinationsaudioanschluss	6	Vierstellige Diagnosetaste
7	Diagnose-LCD	8	Flexposition*

\* für ausgewählte Modelle

### Hinweis zur USB-Übertragungsrate

Abhängig von zahlreichen Faktoren wie z. B. den Verarbeitungskapazitäten von Host und Peripheriegeräten, den Dateiattributen und anderen Faktoren im Zusammenhang mit der Systemkonfiguration und Betriebsumgebung variiert die tatsächliche Übertragungsrate über die verschiedenen USB-Anschlüsse an diesem Gerät und kann u. U. langsamer als die Datenrate sein, die unten für jedes Gerät aufgeführt ist.

USB-Einheit	Datenrate (Gbit/s)
3.2 Gen 1	5
3.2 Gen 2	10
3.2 Gen 2 × 2	20
Thunderbolt 3	40
Thunderbolt 4	40

### Betriebsanzeige

Zeigt den Systemstatus des Computers an.

- **Ein:** Der Computer startet oder läuft bereits.
- **Anzeige ist aus:** Der Computer ist ausgeschaltet oder wird im Ruhezustand betrieben.
- **Blinkt langsam:** Der Computer befindet sich im Energiesparmodus.

### Schalter für Diagnose-LCD

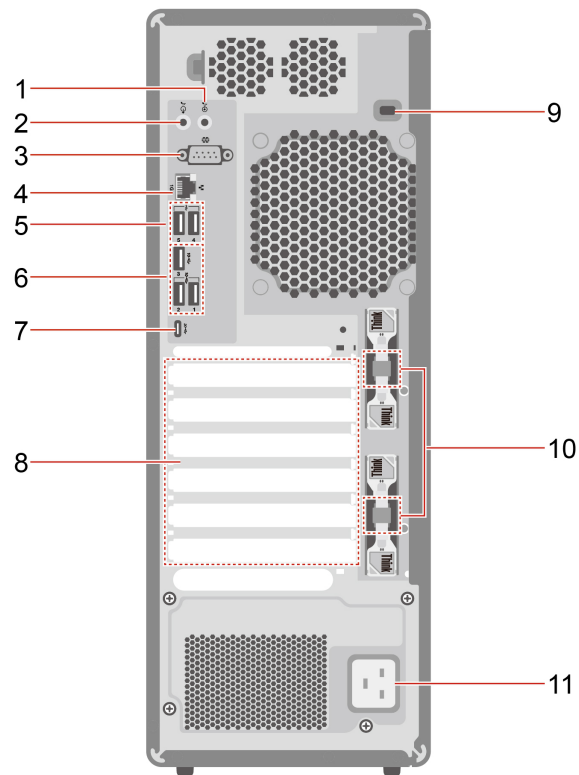
Verwenden Sie den Schalter des Diagnose-LCD, um den Diagnose-LCD ein- oder auszuschalten, und kümmern Sie sich um aufgetretene Ereignisse.

Status	Verhalten und Funktion
Kein Ereignis	<b>Kurz Drücken:</b> Schaltet den Diagnose-LCD ein oder aus. Nach dem Einschalten des LCD werden Datum und Uhrzeit angezeigt. Der LCD wird automatisch ausgeschaltet, wenn er drei Minuten inaktiv war.
Fehlerereignisse treten auf	Bei einem Fehlerereignis wird der Diagnose-LCD automatisch eingeschaltet. <ul style="list-style-type: none"> <li>• <b>Kurz Drücken (wenn mehrere Ereignisse auftreten):</b> Wechselt zwischen Fehlerereignissen und zeigt den entsprechenden QR-Code des ausgewählten Ereignisses an.</li> <li>• <b>Lang Drücken (ca. 3 Sekunden):</b> Löscht das ausgewählte Ereignis.</li> </ul>

### Verwandte Themen

- „Diagnose“ auf Seite 15.
- „USB-Spezifikationen“ auf Seite 8.

## Rückansicht



Me-nüopti-on	Beschreibung	Me-nüopti-on	Beschreibung
1	Audioeingangsanschluss	2	Audioausgangsanschluss
3	Serieller Anschluss*	4	Ethernet-Anschluss (1 Gb)
5	USB-A 2.0-Anschluss	6	USB-A 3.2 Gen 2-Anschlüsse
7	USB-C (3.2 Gen 2x2)-Anschluss	8	PCI Express-Kartenbereich
9	Schlitz für Sicherheitsschloss	10	Verriegelungskits*
11	Netzteilanschluss		

\* für ausgewählte Modelle

### Serieller Anschluss

Schließen Sie ein externes Modem, einen seriellen Drucker oder andere Einheiten an, die einen seriellen Anschluss verwenden.

### Verwandte Themen

- „Computer sperren“ auf Seite 11.
- „Externen Bildschirm anschließen“ auf Seite 11.

- „USB-Spezifikationen“ auf Seite 8.

---

## Technische Daten

---

Technische Daten	Beschreibung
<b>Abmessungen</b>	<ul style="list-style-type: none"><li>• Breite: 165,0 mm</li><li>• Höhe: 440 mm</li><li>• Tiefe: 453 mm</li></ul>
<b>Gewicht (ohne Verpackung)</b>	Maximalkonfiguration bei Lieferung: 19 kg
<b>Hardwarekonfiguration</b>	Geben Sie Geräte-Manager in das Windows-Suchfeld ein, und drücken Sie dann die Eingabetaste. Geben Sie das Administrator Kennwort oder die Bestätigung ein, wenn Sie dazu aufgefordert werden.
<b>Netzteil</b>	<ul style="list-style-type: none"><li>• 750-Watt-Netzteil mit automatischer Spannungsprüfung</li><li>• 1.000-Watt-Netzteil mit automatischer Spannungsprüfung</li></ul>
<b>Elektrische Eingangswerte</b>	<ul style="list-style-type: none"><li>• Eingangsspannung: 100 bis 240 V AC</li><li>• Eingangsfrequenz: 50/60 Hz</li></ul>
<b>Flexibilität der Stromversorgung</b>	<ul style="list-style-type: none"><li>• China (Festland): 220 V<math>\pm</math>22 V, 50 Hz<math>\pm</math>1 Hz</li><li>• Adaptive Spannungspositionierung: 90 V bis 264 V, 50/60 Hz</li><li>• Mit Spannungsauswahlschalter: 90 V bis 264 V, 50 Hz<math>\pm</math>1 Hz</li></ul>
<b>Speicher</b>	DDR5 (Double Data Rate 5) ECC (Error Correction Code) RDIMMs (Registered Dual Inline Memory Modules)  Maximale Speicherkapazität: Bis zu 512 GB (8 x 64 GB, falls verfügbar)
<b>Speichereinheit</b>	<ul style="list-style-type: none"><li>• 3,5-Zoll-Festplattenlaufwerk</li><li>• M.2 Solid-State-Laufwerk</li></ul> <p>Um die Speicherlaufwerkskapazität Ihres Computers anzuzeigen, geben Sie Datenträgerverwaltung in das Windows-Suchfeld ein und drücken Sie dann die Eingabetaste.</p> <p><b>Anmerkung:</b> Die vom System angegebene Speicherlaufwerkskapazität ist geringer als die nominelle Kapazität.</p>
<b>Erweiterung</b>	<ul style="list-style-type: none"><li>• Hauptspeichersteckplätze</li><li>• Optionale Speicherlaufwerkposition*</li><li>• Flexposition*</li><li>• Speicherlaufwerkposition</li><li>• Steckplätze für M.2 Solid-State-Laufwerk auf der Platine</li><li>• PCI-Express-Steckplätze</li></ul>
<b>Netzwerkfunktionen</b>	<ul style="list-style-type: none"><li>• Bluetooth*</li><li>• Ethernet LAN</li><li>• Drahtloses LAN*</li></ul>

\* für ausgewählte Modelle

## **Betriebsumgebung**

### **Maximale Höhe (unter normalen Luftdruckbedingungen)**

- In Betrieb: 0 m bis 3.048 m (10.000 Fuß)
- Lagerung: 0 m bis 12.192 m (40.000 Fuß)

### **Temperatur**

- In Betrieb: Von 10 °C bis 35 °C
- Lagerung: Von -40 °C bis 60 °C

### **Relative Feuchtigkeit**

- In Betrieb: 20 bis 80 % (nicht kondensierend)
- Lagerung: 10 bis 90 % (nicht kondensierend)

### **Zugriffszeit auf den Systemspeicher**

Die Mikroprozessorfamilien Intel Xeon® oder Intel Core™, die mit diesem ThinkStation Computer kompatibel sind, besitzen einen integrierten Speichercontroller. Der Speichercontroller bietet dem Mikroprozessor einen direkten Zugriff auf den Systemspeicher. Die Geschwindigkeit des Systemspeichers wird deshalb durch den Speichermodultyp, die Frequenz, die Größe (Kapazität), die Anzahl der installierten Speichermodule und das Mikroprozessormodell bestimmt.

### **Anmerkungen:**

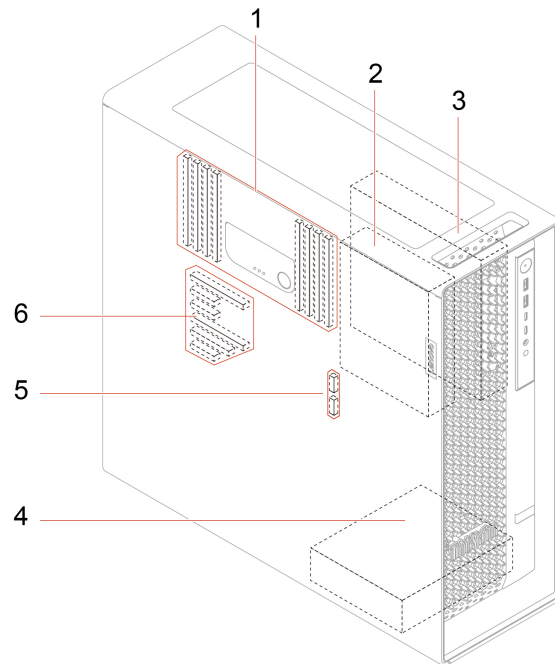
- Die tatsächliche Geschwindigkeit des Systemspeichers der Speichermodule hängt vom Mikroprozessormodell ab. Beispielsweise wird Ihr Computer mit Speichermodulen mit einer Frequenz von 2.666 MT/s geliefert, jedoch unterstützt der Mikroprozessor nur Speichermodule mit einer Frequenz bis zu 2.400 MT/s. In diesem Fall ist die Geschwindigkeit des Systemspeichers nicht schneller als 2.400 MT/s.
- Die Mikroprozessormodelle, die in Ihrem Computer unterstützt werden, können variieren. Eine Liste der unterstützten Mikroprozessormodelle erhalten Sie beim Lenovo Customer Support Center.
- Die Speichermodule mit ECC werden auf Computermodellen mit Intel Core i5- oder i7-Mikroprozessoren nicht unterstützt.

Siehe hierzu die folgenden Informationen zur Zugriffszeit auf den Systemspeicher:

- **Arte von Speichermodulen:**
  - DDR5-ECC-UDIMMs
- **Speichermodul-Betriebsspannung:** 1,2 V
- **Speichermodulfrequenz:** 4.800 MT/s

## Ihren Computer erweitern

Sie können die Kapazität und Leistung Ihres Computers optimieren, indem Sie verschiedene Einheiten gemäß den folgenden Regeln hinzufügen:



Menüoption	Beschreibung
1. Hauptspeichersteckplätze	Je nach Computermodell können Sie bis zu acht Speichermodule in den Speichersteckplätzen installieren.
2. Optionale Speicherlaufwerkposition	Sie können ein 3,5-Zoll-Festplattenlaufwerk in der Speicherlaufwerkposition installieren. <b>Anmerkung:</b> Wenn Sie ein Speicherlaufwerk in der optionalen Speicherlaufwerkposition installieren möchten, wenden Sie sich an das Lenovo Customer Support Center.
3. Flexposition	Sie können eine der folgenden Einheiten in der Flexposition installieren: <ul style="list-style-type: none"><li>• Ein 15-in-1-Lesegerät für Speicherkarten</li><li>• Ein Flexmodul</li></ul> Im Flexmodul können Sie eines der folgenden Speicherlaufwerke installieren: <ul style="list-style-type: none"><li>• E1.S-Speicherlaufwerk*</li><li>• M.2 Solid-State-Laufwerk*</li></ul>
4. Speicherlaufwerkposition	Sie können ein oder zwei 3,5-Zoll-Festplattenlaufwerke in der Speicherlaufwerkposition installieren.

Menüoption	Beschreibung
5. Steckplätze für M.2 Solid-State-Laufwerk auf der Platine	Sie können eines installieren oder zwei M.2-Solid-State-Laufwerke sind bereits in den M.2 Solid-State-Laufwerk-Steckplätzen installiert.
6. PCI-Express-Steckplatz	Sie können die folgenden kompatiblen PCIe-Karten (bis zu sechs) in den PCIe-Kartensteckplätzen installieren.

\* für ausgewählte Modelle

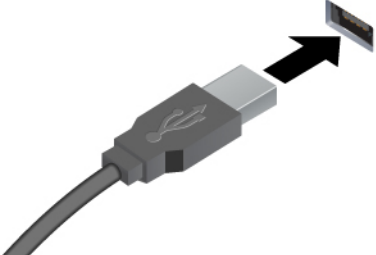


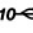
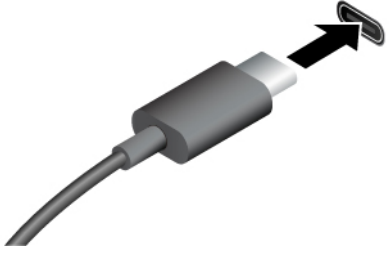
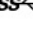
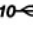
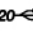
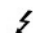
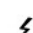
### Verwandte Themen

- „Speichermodul“ auf Seite 38.
- „Optionales Festplattenlaufwerk und dessen Gehäuse“ auf Seite 41.
- „Flexmodul“ auf Seite 45.
- „Gehäuse für Flexposition“ auf Seite 43.
- „15-in-1-Lesegerät für Speicherkarten“ auf Seite 46.
- „E1. S-Speicherlaufwerk und Box“ auf Seite 49.
- „M.2 Solid-State-Laufwerk und Box“ auf Seite 47.
- „M.2 Solid-State-Laufwerk und sein Kühlkörperset auf der Platine“ auf Seite 66.
- „PCI-Express-Karte“ auf Seite 62.

## USB-Spezifikationen

**Anmerkung:** Je nach Modell sind einige USB-Anschlüsse möglicherweise nicht bei Ihrem Computer verfügbar.



Name des Anschlusses	Beschreibung
 <ul style="list-style-type: none"> <li>•  USB-A-2.0-Anschluss</li> <li>•  USB-A 3.2 Gen 1-Anschluss</li> <li>•  USB-A 3.2 Gen 2-Anschluss</li> </ul>	<p>Zum Anschließen von USB-A-kompatiblen Einheiten, z. B. USB-A-Tastatur, USB-A-Maus, USB-A-Speichereinheit oder USB-A-Drucker.</p>
 <ul style="list-style-type: none"> <li>•  USB-C (3.2 Gen 1)-Anschluss</li> <li>•  USB-C (3.2 Gen 2)-Anschluss</li> <li>•  USB-C (3,2 Gen 2x2)-Anschluss</li> <li>•  USB-C (Thunderbolt 3)-Anschluss</li> <li>•  USB-C (Thunderbolt 4)-Anschluss</li> </ul>	<ul style="list-style-type: none"> <li>• Aufladen von USB-C-kompatiblen Geräten mit der Ausgangsspannung und Stromstärke von 5 V und 3 A.</li> <li>• Schließen Sie einen externen Bildschirm an: <ul style="list-style-type: none"> <li>– USB-C zu VGA: 1920 x 1200 Pixel, 60 Hz</li> <li>– USB-C zu DP: 3840 x 2160 Pixel, 60 Hz</li> </ul> </li> <li>• Kann an USB-C-Zubehör angeschlossen werden, um die Funktionalität Ihres Computers zu erweitern. Unter folgender Adresse können Sie USB-C-Zubehör erwerben <a href="https://www.lenovo.com/accessories">https://www.lenovo.com/accessories</a>.</li> </ul>

## Die Vantage-App

Die vorinstallierte Vantage-App ist eine individuelle, zentrale Lösung zur Wartung des Computers mit automatischen Updates und Korrekturen, zur Konfiguration von Hardwareeinstellungen und zum Erhalt personalisierter Unterstützung.

Um auf die Vantage-App zuzugreifen, geben Sie im Windows-Suchfeld **Vantage** ein.

### Wichtige Merkmale

Mit der Vantage-App können Sie:

- Den Gerätestatus einfach erkennen und die Einheiteninstellungen anpassen.
- UEFI BIOS, Firmware- und Treiber-Updates herunterladen und installieren, um den Computer auf dem neuesten Stand zu halten.
- Den Funktionszustand Ihres Computers überwachen und Ihren Computer vor Bedrohungen von außen schützen.
- Scannen Sie die Hardware des Computers und diagnostizieren Sie Hardwarefehler.
- Sich den Garantiestatus ansehen (online).

- Auf das *Benutzerhandbuch* und hilfreiche Artikel zugreifen.

**Anmerkungen:**

- Die verfügbaren Funktionen sind je nach Computermodell unterschiedlich.
- Die Vantage-App führt regelmäßig Updates der Merkmale durch, um Ihre Erfahrung mit dem Computer kontinuierlich zu verbessern. Die Beschreibung der Funktionen unterscheidet sich möglicherweise von der auf der tatsächlichen Benutzeroberfläche.

---

## Kapitel 2. Erste Schritte mit Ihrem Computer

---

### Externen Bildschirm anschließen

Schließen Sie den Computer an einen Projektor oder Monitor an, um Präsentationen zu halten oder Ihren Arbeitsbereich zu erweitern.

#### Drahtlosen Bildschirm anschließen

Stellen Sie sicher, dass Computer und drahtloser Bildschirm die Miracast®-Funktion unterstützen.

Drücken Sie die Windows-Taste + K und wählen Sie dann einen drahtlosen Bildschirm aus, mit dem eine Verbindung hergestellt werden soll.

#### Bildschirmeinstellungen ändern

1. Klicken Sie mit der rechten Maustaste auf eine freie Stelle auf dem Desktop und wählen Sie „Anzeigeeinstellungen“ aus.
2. Wählen Sie die Anzeige aus, die Sie konfigurieren möchten, und nehmen Sie die gewünschten Anzeigeeinstellungen vor.

---

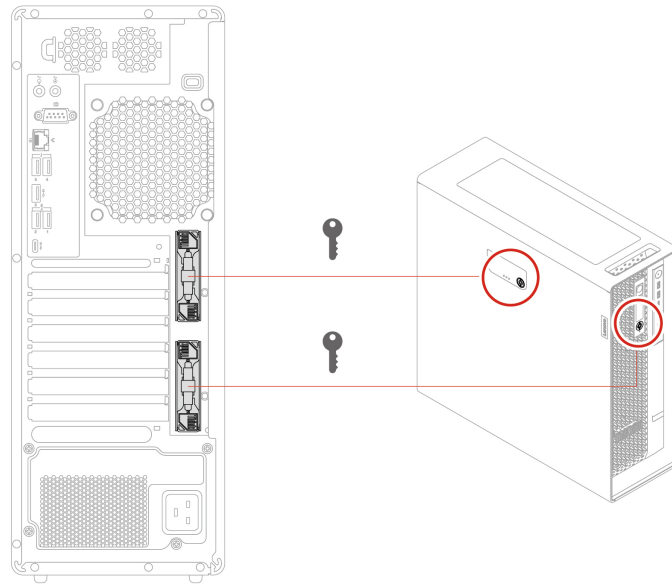
## Computer sperren

**Anmerkung:** Lenovo enthält sich jeglicher Äußerung, Bewertung oder Gewährleistung in Bezug auf die Funktion, Qualität oder Leistung von Schlössern und Sicherheitseinrichtungen. Sie können Computersperren bei Lenovo erwerben.

#### Gehäuseschloss

Das Verschließen der Seitenwand oder des Flexmoduls mit einem Schlüsselschloss verhindert den unbefugten Zugriff auf das Innere Ihres Computers. Die Schlüssel für das Gehäuseschloss befinden sich auf der Rückseite des Computers. Aus Sicherheitsgründen sollten Sie die Schlüssel an einem sicheren Ort aufbewahren, wenn Sie sie nicht verwenden.

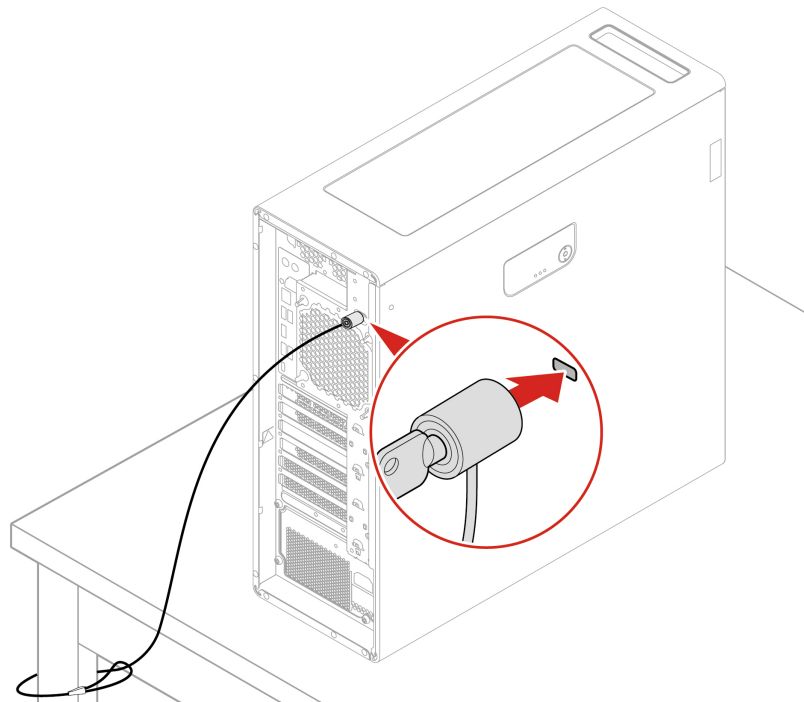
**Anmerkung:** Der Schlüssel kann ein General- oder Zufallsschlüssel sein, d. h. ein Schlüssel für mehrere Schlösser oder ein Schlüssel für ein Schloss. Weitere Informationen finden Sie in der folgenden Tabelle:



Schlossposition	Schlüsselbeschreibung
Seitlich	<p>Der Schlüssel für die Seitenwand könnte einer der folgenden sein:</p> <ul style="list-style-type: none"> <li>• Gemeinsamer Schlüssel mit <b>00</b>: Mit demselben Schlüssel können Schlösser für das Seitenfeld auf demselben P5-Computer geöffnet werden.</li> <li>• Zufallsschlüssel mit <b>R</b> und <b>xx</b>, z. B. <b>01</b>, <b>02</b> und <b>03</b>: Derselbe Schlüssel kann Schlösser für seitenseitigen Bereich auf demselben Computer öffnen, kann jedoch keine Schlösser für Seitenbildschirme auf anderen P5-Computern öffnen.</li> </ul>
Flexmodul	Gemeinsamer Schlüssel mit <b>00</b> : Ein und derselbe Schlüssel kann Schlösser für mehrere Flex-Module desselben P5-Computers öffnen.

### Sicherheitsschloss

Sichern Sie den Computer mit einem kompatiblen Sicherheitsschloss an einem Tisch oder anderen Befestigungsmöglichkeiten.



---

## Auf Netzwerke zugreifen

Dieser Abschnitt enthält Informationen für den Zugriff auf Netzwerke durch Herstellen einer Verbindung mit einem kabelgebundenen oder drahtlosen Netzwerk.

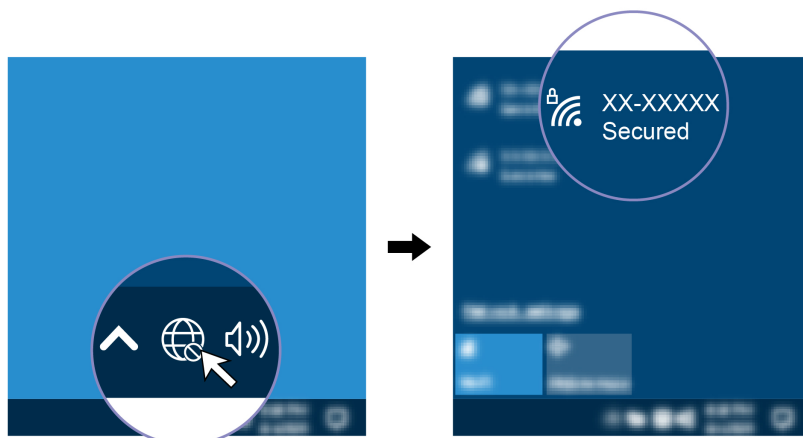
### Verbindung mit einem Festnetz-Ethernet herstellen

Verbinden Sie Ihren Computer über den Ethernet-Anschluss des Computers mit Hilfe eines Ethernet-Kabels mit einem lokalen Netzwerk.

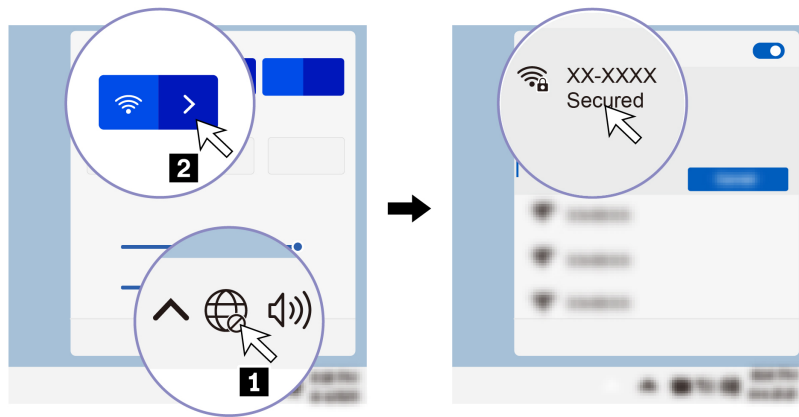
### Verbindung mit Wi-Fi-Netzwerken herstellen (für ausgewählte Modelle)

Klicken Sie im Windows®-Infobereich auf das Netzwerksymbol und wählen Sie dann das gewünschte Netzwerk für die Verbindung aus. Geben Sie bei Bedarf die erforderlichen Informationen ein.

- Modelle mit Windows 10:



- Modelle mit Windows 11:



## Daten übertragen

Mit der integrierten Bluetooth-Technologie können Sie Daten schnell zwischen Einheiten mit denselben Merkmalen übertragen. Sie können auch einen Datenträger oder eine Speicherkarte für die Datenübertragung verwenden.

### Bluetooth-fähige Einheit anschließen (für ausgewählte Modelle)

Sie können Ihren Computer mit allen Arten von Bluetooth-fähigen Geräten verbinden, wie Tastaturen, Mäuse, Smartphones oder Lautsprecher. Platzieren Sie die Einheit, mit der Sie eine Verbindung herstellen möchten, weniger als 10 m vom Computer entfernt.



1. Geben Sie Bluetooth in das Windows-Suchfeld ein, und drücken Sie dann die Eingabetaste.
2. Schalten Sie Bluetooth ein, wenn es ausgeschaltet ist.
3. Wählen Sie eine Bluetooth-Einheit aus und befolgen Sie die Anweisungen auf dem Bildschirm.

### Media-Karte verwenden (für ausgewählte Modelle)

Wenn Ihr Computer über einen SD-Kartensteckplatz verfügt, lesen Sie sich folgende Informationen durch.

## Speicherkarte installieren

1. Suchen Sie den SD-Kartensteckplatz.
2. Stellen Sie sicher, dass die Metallkontakte auf der Karte in Richtung derjenigen im SD-Kartensteckplatz zeigen. Setzen Sie die SIM-Karte fest in den SD-Kartensteckplatz, bis sie hörbar einrastet.

## Media-Karte entfernen

**Achtung:** Bevor Sie die Karte entfernen:

1. Klicken Sie auf das dreieckige Symbol im Windows-Infobereich, um ausgeblendete Symbole anzuzeigen. Klicken Sie mit der rechten Maustaste auf das Symbol, das Sie auffordert, die Hardware sicher zu entfernen und das Medium auszuwerfen.
2. Wählen Sie das entsprechende Element aus, um die Karte aus dem Windows-Betriebssystem auszugeben.
3. Drücken Sie auf die Karte und entfernen Sie sie aus dem Computer. Bewahren Sie die Karte für eine spätere Verwendung sicher auf.

---

## Diagnose

Verwenden Sie die Diagnoselösungen zum Testen der Hardwarekomponenten und Ermitteln der vom Betriebssystem gesteuerten Einstellungen, die einen ordnungsgemäßen Betrieb Ihres Computers behindern.

Wenn eine Fehlernachricht im Windows-Infobereich angezeigt wird, wird ein vierstelliger Fehlercode auf dem Diagnose-LCD (für ausgewählte Modelle) auf dem Bedienfeld angezeigt oder der Diagnose-LCD am Bedienfeld wird eingeschaltet. Gehen Sie dann wie folgt vor:

- Wenn ThinkStation Diagnostics ordnungsgemäß gestartet werden kann:
  1. Klicken Sie auf die Fehlernachricht oder das ThinkStation Diagnostics-Symbol, um das Programm zu starten.
  2. Alle Ereignisse werden lokal im Programm protokolliert. Suchen Sie das zugehörige Ereignis und zeigen Sie das Ereignisprotokoll an, um nach möglichen Lösungen zu suchen.
  3. Notieren Sie den vierstelligen Fehlercode, der auf dem Diagnose-LCD (für ausgewählte Modelle) oder in ThinkStation Diagnostics angezeigt wird, und decodieren Sie dann den Fehler unter <https://www.thinkworkstationsoftware.com/codes>.

**Anmerkung:** Sie können ThinkStation Diagnostics unter <https://pcsupport.lenovo.com/lenovodiagnosticsolutions/downloads> herunterladen.

- Wenn Ihr Computer nicht funktioniert:
  1. Verwenden Sie Ihr Smartphone, um den QR-Code auf dem Diagnose-LCD zu scannen und <https://www.thinkworkstationsoftware.com/codes> zu öffnen.
  2. Decodieren Sie den Fehler anhand des vierstelligen Fehlercodes auf dem Diagnose-LCD.

Weitere Informationen erhalten Sie unter <https://www.thinkworkstationsoftware.com/diags>.

## Die Vantage-App

Die Vantage-App ist auf Ihrem Computer vorinstalliert. So führen Sie die Fehlerdiagnose mit der Vantage-App durch:

1. Geben Sie Vantage in das Windows-Suchfeld ein und drücken Sie die Eingabetaste.
2. Befolgen Sie die angezeigten Anweisungen und führen Sie einen Hardwarescan durch.

Wenn Sie den Fehler nicht durch Ausführen der Vantage-App eingrenzen und beheben können, speichern und drucken Sie die vom Programm erstellten Dateien. Sie benötigen die Protokolldateien eventuell, wenn Sie sich an einen Ansprechpartner der technischen Unterstützung von Lenovo wenden.

---

## Fehlerbehebung und FAQs

In diesem Abschnitt werden der Online-Zugriff zur Fehlerbehebung auf Ihrem Computer und die in Lenovo Foren häufig gestellten Fragen beschrieben. Weitere Informationen finden Sie hier: <https://www.lenovo.com/tips> oder <https://forums.lenovo.com>.

---

## Wiederherstellung

Mit den folgenden Wiederherstellungsoptionen können Sie Ihren Computer bei Problemen zurücksetzen oder wiederherstellen.

- Verwenden Sie die Wiederherstellungsoptionen von Lenovo.
  1. Öffnen Sie <https://support.lenovo.com/HowToCreateLenovoRecovery>.
  2. Befolgen Sie die angezeigten Anweisungen.
- Verwenden Sie die Wiederherstellungsoptionen von Windows.
  1. Rufen Sie die folgende Adresse auf <https://pcsupport.lenovo.com>.
  2. Lassen Sie Ihren Computer erkennen oder wählen Sie Ihr Computermodell manuell.
  3. Navigieren Sie zum Menü zur Fehlerbehebung, um die Anweisungen zur Wiederherstellung für das Betriebssystem zu erhalten.



---

## Kapitel 3. Erweiterte Konfigurationen

---

### Energieschema festlegen

Bei Computern, die den Anforderungen für ENERGY STAR® entsprechen, wird das folgende Energieschema angewendet, wenn der Computer für einen festgelegten Zeitraum nicht genutzt wurde:

- Bildschirm ausschalten: nach 10 Minuten
- In den Ruhemodus wechseln: nach 25 Minuten

Um den Betrieb des Computers aus dem Ruhezustand heraus wieder aufzunehmen, drücken Sie eine beliebige Taste auf der Tastatur.

So setzen Sie das Energieschema zurück:

1. Geben Sie Energieoptionen in die Windows-Suchleiste ein und drücken Sie die Eingabetaste.
2. Wählen Sie ein Energieschema aus oder passen Sie eines nach Ihren Wünschen an.

---

### Software-Sicherheitslösungen verwenden

Die folgenden Softwarelösungen unterstützen Sie dabei, Ihren Computer und Informationen zu sichern.

- **Windows-Sicherheit**

Windows-Sicherheit ist eine Software, die im Betriebssystem integriert ist. Sie scannt kontinuierlich nach Schadsoftware, Viren und anderen Sicherheitsbedrohungen. Zudem lädt sie automatisch Windows-Updates herunter, um die Sicherheit Ihres Computers zu gewährleisten. Mit Windows-Sicherheit können Sie außerdem Tools wie Firewall, Kontoschutz, Anwendungs- und Browsersteuerung und mehr verwalten.

- **Antivirenprogramme**

Lenovo hat auf ausgewählten Computermodellen die Vollversion einer Antivirensoftware vorinstalliert. Sie hilft dabei, den Computer vor Viren zu bewahren, schützt Ihre Identität und Ihre persönlichen Daten.

- **Absolute Persistence**

Die Absolute Persistence-Technologie ist in der Firmware integriert. Sie erkennt Änderungen an der Hardware, Software oder am Computerstandort. So sind Sie immer über den jeweiligen Status des Computers informiert. Zum Aktivieren der Technologie ist ein Abonnement von Absolute erforderlich.

**Anmerkung:** Weitere Informationen zur Verwendung dieser Softwarelösungen finden Sie in der Hilfe zum jeweiligen System.

---

### BIOS-Sicherheitslösungen verwenden

Dieser Abschnitt behandelt BIOS-Lösungen, um Ihren Computer und Informationen zu sichern.

#### Daten auf dem Speicherlaufwerk löschen

Es empfiehlt sich, alle Daten auf dem Speicherlaufwerk zu löschen, bevor das Speicherlaufwerk oder der Computer recycelt wird.

So löschen Sie die Daten auf dem Speicherlaufwerk:

1. Starten Sie den Computer neu. Wenn die Logoanzeige erscheint, drücken Sie die F1- oder Fn+F1-Taste.
2. Wählen Sie **Security** → **secure wipe** → **Enabled** aus.

3. Drücken Sie die Tasten F10 oder Fn+F10, um die Änderungen zu speichern und das Programm zu verlassen.
4. Starten Sie den Computer neu. Wenn die Logoanzeige erscheint, drücken Sie die F12- oder Fn+F12-Taste.
5. Wählen Sie **App Menu** → **secure wipe** aus und drücken Sie die Eingabetaste.
6. Wählen Sie das Speicherlaufwerk aus, das gelöscht werden soll, und klicken Sie **NEXT**.
7. Wählen Sie das gesamte Speicherlaufwerk oder eine Partition aus, die Sie löschen möchten.
8. Wählen Sie die gewünschte Methode aus und klicken Sie auf **NEXT**.
9. Klicken Sie auf **Yes**, um die Option zu bestätigen, wenn Sie im angezeigten Fenster dazu aufgefordert werden.
10. Wenn Sie ein Festplattenkennwort für das Speicherlaufwerk festgelegt haben, geben Sie dieses ein. Andernfalls legen Sie anhand der angezeigten Anweisungen ein temporäres Kennwort fest. Klicken Sie anschließend auf **NEXT**. Der Löschvorgang wird gestartet.

**Anmerkung:** Die Dauer des Löschvorgangs hängt von der Kapazität des Speicherlaufwerks ab.

11. Klicken Sie auf **Reboot**, wenn Sie aufgefordert werden, das System zurückzusetzen. Danach geschieht Folgendes:
  - Wenn die Daten des Speicherlaufwerks gelöscht wurden, auf dem sich das System befindet, wird die Meldung angezeigt, dass kein Betriebssystem gefunden wurde.
  - Wenn die Daten des Speicherlaufwerks gelöscht wurden, auf dem sich das System nicht befindet, wird der Computer automatisch neu gestartet.

### Schalter zur Abdeckungserkennung

Der Schalter zur Abdeckungserkennung verhindert eine Anmeldung beim Betriebssystem des Computers, wenn die Computerabdeckung nicht korrekt installiert oder geschlossen ist.

So aktivieren Sie den Schalter zur Abdeckungserkennung auf der Systemplatine:

1. Starten Sie den Computer neu. Wenn die Logoanzeige eingeblendet wird, drücken Sie die F1- oder Fn+F1-Taste.
2. Wählen Sie **Security** → **Cover Tamper Detected** aus und drücken Sie die Eingabetaste.
3. Wählen Sie **Enabled** aus, und drücken Sie die Eingabetaste.
4. Drücken Sie die Tasten F10 oder Fn+F10, um die Änderungen zu speichern und das Programm zu verlassen.

Wenn der Schalter zur Abdeckungserkennung aktiviert und Ihre Computerabdeckung nicht korrekt installiert oder geschlossen ist, wird beim Einschalten des Computers eine Fehlernachricht angezeigt. So umgehen Sie die Fehlernachricht und melden sich beim Betriebssystem an:

1. Installieren oder schließen Sie die Computerabdeckung korrekt.
2. Rufen Sie das BIOS-Menü auf, speichern Sie und verlassen Sie das BIOS.

### Intel BIOS guard

Das Intel® BIOS Guard-Modul überprüft alle BIOS-Aktualisierungen über die Verschlüsselungsfunktion. Diese hardwarebasierte Sicherheit hilft bei der Vermeidung von Software- und Malware-Angriffen auf das BIOS des Computers.

## Smart USB Protection

Bei der Funktion „Smart USB Protection“ handelt es sich um eine Sicherheitsfunktion, mit der Sie verhindern können, dass Daten vom Computer auf angeschlossene USB-Speichereinheiten kopiert werden können. Sie können bei der Funktion „Smart USB Protection“ einen der folgenden Modi festlegen:

- **Disabled** (Standardeinstellung): Sie können die USB-Speichereinheiten ohne Einschränkung verwenden.
- **Read Only**: Sie können keine Daten vom Computer auf die USB-Speichereinheiten kopieren. Sie haben jedoch Zugriff auf Daten auf den USB-Speichereinheiten.
- **No Access**: Sie haben mit dem Computer keinen Zugriff auf die USB-Speichereinheiten.

So konfigurieren Sie die Funktion „Smart USB Protection“:

1. Starten Sie den Computer neu. Wenn die Logoanzeige eingeblendet wird, drücken Sie die F1- oder Fn+F1-Taste.
2. Wählen Sie **Security → Smart USB Protection** aus und drücken Sie die Eingabetaste.
3. Wählen Sie die gewünschte Einstellung aus und drücken Sie die Eingabetaste.
4. Drücken Sie die Taste F10 bzw. die Tasten Fn+F10, um die Änderungen zu speichern und das Programm zu beenden.

---

## UEFI BIOS-Kennwörter

Sie können Kennwörter im UEFI BIOS (Unified Extensible Firmware Interface Basic Input/Output System) festlegen, um Ihren Computer besser zu schützen.

### Kennwortarten

Sie können im UEFI BIOS ein Startkennwort, ein Administratorkennwort, ein Kennwort zur Systemverwaltung oder ein Festplattenkennwort festlegen, um Ihren Computer vor unbefugtem Zugriff zu schützen. Sie werden jedoch nicht zur Eingabe eines UEFI BIOS-Kennworts aufgefordert, wenn Sie Ihren Computer aus dem Energiesparmodus heraus aktivieren.

- **Startkennwort**

Ist ein Startkennwort festgelegt, werden Sie bei jedem Computerstart zur Eingabe eines gültigen Kennworts aufgefordert.

- **Administratorkennwort**

Durch das Definieren eines Administratorkennworts wird verhindert, dass unbefugte Benutzer die Konfigurationseinstellungen ändern können. Falls Sie für die Konfigurationseinstellungen an mehreren Computern verantwortlich sind, ist es möglicherweise sinnvoll, ein Administratorkennwort zu definieren.

Wenn ein Administratorkennwort definiert ist, wird bei jedem Zugriff auf das BIOS-Menü eine Aufforderung zur Eingabe des gültigen Kennworts angezeigt.

Wenn Sie sowohl ein Startkennwort als auch ein Administratorkennwort festgelegt haben, können Sie eines der beiden Kennwörter eingeben. Sie müssen jedoch das Administratorkennwort verwenden, um Änderungen an den Konfigurationseinstellungen vornehmen zu können.

- **Festplattenkennwort**

Wenn Sie ein Hard Disk Password festlegen, wird der unbefugte Zugriff auf die Daten auf dem Speicherlaufwerk verhindert. Wenn ein Hard Disk Password festgelegt ist, wird bei jedem Zugriff auf das Speicherlaufwerk eine Aufforderung zur Eingabe des gültigen Kennworts angezeigt.

**Anmerkung:** Nachdem Sie ein Hard Disk Password festgelegt haben, sind Ihre Daten auf dem Speicherlaufwerk auch dann geschützt, wenn dieses aus dem Computer entfernt und in einem anderen Computer installiert wird.

- **Systemverwaltungskennwort** (für ausgewählte Modelle)

Sie können festlegen, dass das Kennwort zur Systemverwaltung die gleiche Berechtigung wie das Administratorkennwort hat, um sicherheitsrelevante Funktionen zu steuern. Um die Autorität des Kennworts zur Systemverwaltung über das UEFI BIOS-Menü anzupassen:

1. Starten Sie den Computer neu. Wenn die Logoanzeige erscheint, drücken Sie die F1- oder Fn+F1-Taste.
2. Wählen Sie **Security** → **System Management Password Access Control**.
3. Befolgen Sie die angezeigten Anweisungen.

Wenn Sie sowohl das Administratorkennwort als auch das Kennwort zur Systemverwaltung festgelegt haben, überschreibt das Administratorkennwort das Kennwort zur Systemverwaltung.

### **Kennwort festlegen, ändern oder entfernen**

Drucken Sie diese Anweisungen aus, bevor Sie beginnen.

1. Starten Sie den Computer neu. Wenn die Logoanzeige erscheint, drücken Sie die F1- oder Fn+F1-Taste.
2. Wählen Sie **Security** aus.
3. Wählen Sie je nach Kennworttyp **Set Supervisor Password**, **Set Power-On Password**, **Set System Management Password** oder **Hard Disk Password** und drücken Sie anschließend die Eingabetaste.
4. Befolgen Sie die angezeigten Anweisungen, um ein Kennwort festzulegen, zu ändern oder zu löschen.
5. Drücken Sie die Taste F10 bzw. die Tasten Fn+F10, um die Änderungen zu speichern und das Programm zu beenden.

Es empfiehlt sich, die Kennwörter zu notieren und an einem sicheren Ort aufzubewahren. Wenn Sie die Kennwörter vergessen, können sich auch an einen von Lenovo autorisierten Service-Provider wenden.

**Anmerkung:** Wenn Sie Ihr Festplattenlaufwerk-Kennwort vergessen, kann Lenovo das Kennwort nicht löschen oder Daten vom Speicherlaufwerk wiederherstellen.

---

## **Zertifikatbasierte BIOS-Verwaltung**

Die zertifikatbasierte BIOS-Authentifizierung (auch als kennwortloser Verwaltungsmodus bezeichnet) bietet eine sicherere UEFI BIOS-Verwaltung mit einer Lösung ohne Kennwort. Sie ersetzt das Administratorkennwort/Systemverwaltungskennwort für die Authentifizierung, falls Sie ein solches festgelegt haben.

**Anmerkung:** Administratorkennwort/Systemverwaltungskennwort werden automatisch deaktiviert, wenn der Zertifikatmodus aktiviert ist. Das Startkennwort/Festplattenkennwort kann jedoch im Zertifikatmodus weiterhin normal verwendet werden, falls Sie ein solches Kennwort festgelegt haben.

Informationen zur Zertifikatregistrierung finden Sie im *Handbuch zur Zertifikatregistrierung* unter [https://support.lenovo.com/docs/certificate\\_enrollment\\_guide](https://support.lenovo.com/docs/certificate_enrollment_guide)

### **BIOS-Menü mit Zertifikat öffnen**

Nachdem Sie das Zertifikat registriert haben, können Sie das BIOS-Menü mit dem Zertifikat öffnen.

1. Starten Sie den Computer neu. Wenn die Logoanzeige erscheint, drücken Sie die Taste F1 oder Fn+F1, um zum BIOS-Menü zu wechseln.
2. Der QR-Code wird angezeigt. Scannen Sie den QR-Code, um die Anforderungsdaten zu speichern und per E-Mail oder Telefon an den IT-Administrator zu übermitteln.

**Anmerkung:** Wenn Sie sich ohne QR-Code authentifizieren möchten, speichern Sie die Anforderungsdaten auf einem USB-Stick und senden Sie die Anforderungsdaten per E-Mail oder Telefon an den IT-Administrator.

3. Geben Sie den vom IT-Administrator bereitgestellten Entsperrcode ein und klicken Sie auf **OK**.

#### Anmerkungen:

- Der Entsperrcode ist ein Einmal-Kennwort und gilt nur während der Anmeldeaufforderung (in einem Startzyklus) für bis zu zwei Stunden.
- Wenn Sie auf **Skip** klicken, können Sie das BIOS-Konfigurationsmenü ohne BIOS-Verwaltungsberechtigung öffnen. Das Zurücksetzen des Zertifikats ist jedoch zulässig.

#### Zertifikat zurücksetzen

Das registrierte Zertifikat kann nicht deaktiviert werden. Sie können es zurücksetzen oder entfernen:

1. Starten Sie den Computer neu. Wenn die Logoanzeige erscheint, drücken Sie die F1- oder Fn+F1-Taste.
2. Öffnen Sie das BIOS-Menü mit dem Zertifikat oder überspringen Sie den Zertifizierungsauthentifizierungsprozess.
3. Wählen Sie **Security** → **Certificate-based BIOS Authentication** → **Reset Certificate**.
4. Befolgen Sie die angezeigten Anweisungen, um den vom IT-Administrator bereitgestellten Rücksetz-Code einzugeben.

---

## Was ist UEFI BIOS

**Anmerkung:** Die Betriebssystemeinstellungen können möglicherweise entsprechende Einstellungen im UEFI BIOS außer Kraft setzen.

UEFI BIOS ist das erste Programm, das der Computer nach dem Einschalten ausführt. UEFI BIOS initialisiert die Hardwarekomponenten und lädt das Betriebssystem sowie andere Programme. Ihr Computer verfügt über ein Setup-Programm, mit dem Sie die UEFI BIOS-Einstellungen ändern können.

---

## BIOS-Menü öffnen

Starten Sie den Computer neu. Wenn die Logoanzeige erscheint, drücken Sie die Taste F1 oder Fn+F1, um zum BIOS-Menü zu wechseln.

**Anmerkung:** Wenn Sie BIOS-Kennwörter festgelegt haben, geben Sie bei der Aufforderung die korrekten BIOS-Kennwörter ein. Sie können auch **No** auswählen oder die Taste „Esc“ drücken, um die Kennwortaufforderung zu überspringen und in das BIOS-Menü zu wechseln. Sie können jedoch nicht die Systemkonfigurationen ändern, die durch Kennwörter geschützt sind.

---

## In der BIOS-Schnittstelle navigieren

**Achtung:** Die bereits standardmäßig für Sie festgelegten optimalen Einstellungen erscheinen in **Fettdruck**. Durch falsche Einstellungen in der Konfiguration können Sie unvorhergesehenen Schaden verursachen.

Je nach Tastatur können Sie durch Drücken der folgenden Tasten oder Kombinationen von Fn und der folgenden Tasten in der BIOS-Schnittstelle navigieren:

Taste	Funktion
F1 oder Fn+F1	Allgemeine Hilfe
Esc oder Fn+Esc	Untermenü verlassen
↑ ↓ oder Fn+↑ ↓	Zu Element navigieren
← → oder Fn+← →	Tastaturfokus verschieben
+/- oder Fn++/-	Wert ändern

---

Taste	Funktion
Eingabe	Untermenü öffnen
F9 oder Fn+F9	Setupstandardwerte
F10 oder Fn+F10	Speichern und beenden

---

## Anzeigesprache des UEFI BIOS ändern

Das UEFI BIOS unterstützt drei oder vier Anzeigesprachen: Englisch, Französisch, vereinfachtes Chinesisch und Russisch (für ausgewählte Modelle).

So ändern Sie die Anzeigesprache des UEFI BIOS:

1. Wählen Sie **Main → Language** aus und drücken Sie die Eingabetaste.
2. Legen Sie die Anzeigesprache wie gewünscht fest.

---

## Anzeigemodus des UEFI BIOS ändern (für ausgewählte Modelle)

Sie können das UEFI BIOS im Grafikmodus oder im Textmodus entsprechend Ihren Bedürfnissen verwenden.

Unten auf dem Bildschirm wird angezeigt, welche Tasten der Tastatur für die verschiedenen Aufgaben verwendet werden. Abgesehen von der Tastatur können Sie auch die Maus verwenden, um die gewünschten Optionen auszuwählen.

So ändern Sie den Anzeigemodus des UEFI BIOS:

1. Starten Sie den Computer neu. Wenn die Logoanzeige erscheint, drücken Sie die F1- oder Fn+F1-Taste.
2. Wählen Sie **Main → Setup Mode Select** aus und drücken Sie die Eingabetaste.
3. Legen Sie den Anzeigemodus wie gewünscht fest.

---

## Datum und Uhrzeit des Systems einstellen

1. Starten Sie den Computer neu. Wenn die Logoanzeige erscheint, drücken Sie die F1- oder Fn+F1-Taste.
2. Wählen Sie **Main → System Time & Date** aus und drücken Sie die Eingabetaste.
3. Stellen Sie Datum und Zeit für das System wie gewünscht ein.
4. Drücken Sie die Tasten F10 oder Fn+F10, um die Änderungen zu speichern und das Programm zu verlassen.

---

## Reihenfolge der Bootpriorität ändern

Falls der Computer nicht wie erwartet von einer Einheit startet, können Sie die Reihenfolge der Bootpriorität dauerhaft ändern oder eine temporäre Starteinheit auswählen.

### Reihenfolge der Bootpriorität dauerhaft ändern

1. Führen Sie je nach Typ der Speichereinheit einen der folgenden Schritte aus:
  - Wenn die Speichereinheit intern ist, fahren Sie mit Schritt 2 fort.
  - Wenn die Speichereinheit ein Datenträger ist, vergewissern Sie sich, dass der Computer eingeschaltet ist, oder schalten Sie ihn ein. Legen Sie dann den Datenträger in das optische Laufwerk ein.

- Wenn die Speichereinheit eine externe Einheit und kein Datenträger ist, schließen Sie sie an den Computer an.
2. Starten Sie den Computer neu. Wenn die Logoanzeige erscheint, drücken Sie die F1- oder Fn+F1-Taste.
  3. Wählen Sie **Startup → Priority Boot Order** und befolgen Sie anschließend die angezeigten Anweisungen, um die Reihenfolge der Bootpriorität zu ändern.
  4. Sie können auch die Einheitengruppe mit der höchsten Priorität auswählen, indem Sie **Startup → First Boot Device** auswählen und anschließend die angezeigten Anweisungen befolgen, um die erste Booteinheit in dieser Gruppe auszuwählen. Der Computer startet von der ersten Booteinheit aus, bevor er die im vorigen Schritt von Ihnen festgelegte Bootreihenfolge ausführt.
  5. Drücken Sie die Taste F10 bzw. die Tasten Fn+F10, um die Änderungen zu speichern und das Programm zu beenden.

### Temporäre Booteinheit auswählen

**Anmerkung:** Nicht alle Datenträger und Speicherlaufwerke sind bootfähig.

1. Führen Sie je nach Typ der Speichereinheit einen der folgenden Schritte aus:
  - Wenn die Speichereinheit intern ist, fahren Sie mit Schritt 2 fort.
  - Wenn die Speichereinheit ein Datenträger ist, vergewissern Sie sich, dass der Computer eingeschaltet ist, oder schalten Sie ihn ein. Legen Sie dann den Datenträger in das optische Laufwerk ein.
  - Wenn die Speichereinheit eine externe Einheit und kein Datenträger ist, schließen Sie sie an den Computer an.
2. Starten Sie den Computer neu. Wenn die Logoanzeige erscheint, drücken Sie die F12- oder Fn+F12-Taste.
3. Wählen Sie die gewünschte Speichereinheit aus und drücken Sie die Eingabetaste.

Wenn Sie die Reihenfolge der Bootpriorität dauerhaft ändern möchten, wählen Sie im Menü „Startup“ die Option **Enter Setup** aus und drücken Sie die Eingabetaste, um das BIOS-Menü zu öffnen.

---

## Funktion zum Ermitteln von Konfigurationsänderungen aktivieren oder deaktivieren

Ist die Ermittlung von Konfigurationsänderungen aktiviert, wird beim Einschalten des Computers eine Fehlernachricht angezeigt, wenn beim POST Konfigurationsänderungen bei einigen Hardwareeinheiten erkannt werden, beispielsweise bei den Speicherlaufwerken oder den Speichermodulen.

So aktivieren oder deaktivieren Sie die Funktion zum Ermitteln von Konfigurationsänderungen:

1. Starten Sie den Computer neu. Wenn die Logoanzeige erscheint, drücken Sie die F1- oder Fn+F1-Taste.
2. Wählen Sie **Security → Configuration Change Detection** aus und drücken Sie die Eingabetaste.
3. Aktivieren oder deaktivieren Sie die Funktion nach Wunsch.
4. Drücken Sie die Tasten F10 oder Fn+F10, um die Änderungen zu speichern und das Programm zu verlassen.

Drücken Sie die Taste F2 oder Fn+F2, um die Fehlernachricht zu umgehen und sich beim Betriebssystem anzumelden. Öffnen Sie zum Löschen der Fehlernachricht das BIOS-Menü, speichern Sie und verlassen Sie das BIOS.

---

## Funktionen für „Automatic Power On“ aktivieren oder deaktivieren

Die Automatic Power On-Funktion im UEFI BIOS bietet verschiedene Optionen, um den Computer automatisch zu starten.

So aktivieren oder deaktivieren Sie die Funktion für „Automatic Power On“:

1. Starten Sie den Computer neu. Wenn die Logoanzeige erscheint, drücken Sie die F1- oder Fn+F1-Taste.
2. Wählen Sie **Power → Automatic Power On** aus und drücken Sie die Eingabetaste.
3. Wählen Sie die gewünschte Funktion aus und drücken Sie die Eingabetaste.
4. Aktivieren oder deaktivieren Sie die Funktion nach Wunsch.
5. Drücken Sie die Taste F10 bzw. die Tasten Fn+F10, um die Änderungen zu speichern und das Programm zu beenden.

---

## ErP LPS-Compliance-Modus aktivieren oder deaktivieren

Die Computer von Lenovo erfüllen die Ökodesignrichtlinien gemäß den Bestimmungen aus ErP Lot 3. Weitere Informationen finden Sie unter:

<https://www.lenovo.com/us/en/compliance/eco-declaration>

Sie können den ErP LPS-Compliance-Modus (ErP = Energy related Products-Directive, LPS = Lowest Power State) aktivieren, um den Stromverbrauch zu reduzieren, wenn der Computer ausgeschaltet ist oder sich im Ruhemodus befindet.

So aktivieren oder deaktivieren Sie den ErP LPS-Compliance-Modus:

1. Starten Sie den Computer neu. Wenn die Logoanzeige erscheint, drücken Sie die F1- oder Fn+F1-Taste.
2. Wählen Sie **Power → Enhanced Power Saving Mode** aus und drücken Sie die Eingabetaste.
3. Führen Sie je nachdem, ob Sie **Enabled** oder **Disabled** auswählen, eine der folgenden Aktionen aus:
  - Wenn Sie **Enabled** auswählen, drücken Sie die Eingabetaste. Wählen Sie dann **Power → Automatic Power On** aus und drücken Sie die Eingabetaste. Überprüfen Sie, ob die Funktion „Wake on LAN“ (WOL) automatisch deaktiviert ist. Falls nicht, deaktivieren Sie sie.
  - Wenn Sie **Disabled** auswählen, drücken Sie die Eingabetaste. Fahren Sie dann mit dem nächsten Schritt fort.
4. Drücken Sie die Tasten F10 oder Fn+F10, um die Änderungen zu speichern und das Programm zu verlassen.

Bei aktiviertem ErP LPS-Compliance-Modus können Sie den Computer folgendermaßen wieder in Betrieb nehmen:

- Drücken Sie den Betriebsspannungsschalter.
- Aktivieren Sie die Funktion „Wake Up on Alarm“, um den Computer zu einer festgelegten Zeit wieder zu aktivieren.

Um die Modusanforderungen für die ErP-Kompatibilität zu erfüllen, müssen Sie die Schnellstart-Funktion deaktivieren.

1. Zeigen Sie die **Systemsteuerung** unter Verwendung der kleinen oder großen Symbole an.
2. Klicken Sie auf **Energieoptionen → Auswählen, was beim Drücken von Netzschaltern geschehen soll → Derzeit nicht verfügbare Einstellungen ändern**.
3. Deaktivieren Sie die Option **Schnellstart aktivieren (empfohlen)** in der Liste **Einstellungen für das Herunterfahren**.



---

## BIOS-Einstellungen vor dem Installieren eines neuen Betriebssystems ändern

Die BIOS-Einstellungen variieren je nach Betriebssystem. Ändern Sie die BIOS-Einstellungen, bevor Sie ein neues Betriebssystem installieren.

Microsoft nimmt ständig Aktualisierungen am Windows-Betriebssystem vor. Überprüfen Sie vor der Installation einer bestimmten Windows-Version die Kompatibilitätsliste für die Windows-Version. Weitere Informationen dazu finden Sie unter:

<https://support.lenovo.com/us/en/solutions/windows-support>

So ändern Sie die BIOS-Einstellungen:

1. Starten Sie den Computer neu. Wenn die Logoanzeige erscheint, drücken Sie die F1- oder Fn+F1-Taste.
2. Wählen Sie in der Hauptschnittstelle **Security** → **Secure Boot** aus und drücken Sie die Eingabetaste.
3. Führen Sie je nach zu installierendem Betriebssystem einen der folgenden Schritte aus:
  - Wenn Sie ein Windows-Betriebssystem installieren möchten, das Secure Boot unterstützt, wählen Sie die Option **Enabled** bei **Secure Boot** aus.
  - Wenn Sie ein Betriebssystem installieren möchten, das Secure Boot nicht unterstützt (z. B. manche Linux-Betriebssysteme), wählen Sie die Option **Disabled** bei **Secure Boot** aus.
4. Drücken Sie die Tasten F10 oder Fn+F10, um die Änderungen zu speichern und das Programm zu verlassen.

---

## UEFI BIOS aktualisieren

Wenn Sie ein neues Programm, einen neuen Einheitentreiber oder eine neue Hardwarekomponente installieren, müssen Sie eventuell das UEFI BIOS aktualisieren. Sie können das BIOS von Ihrem Betriebssystem oder von einem Datenträger zur Flashaktualisierung aktualisieren (nur für ausgewählte Modelle unterstützt).

Folgende Methoden stehen für das Herunterladen und Installieren des neuesten Aktualisierungspakets für das UEFI BIOS zur Verfügung:

- In der Vantage-App:

Öffnen Sie die Vantage-App, um die verfügbaren Aktualisierungspakete zu überprüfen. Falls ein aktuelles UEFI BIOS-Aktualisierungspaket verfügbar ist, befolgen Sie die angezeigten Anweisungen zum Herunterladen und Installieren des Pakets.
- Von der Lenovo Support-Website:
  1. Rufen Sie die folgende Adresse auf <https://pcsupport.lenovo.com>.
  2. Laden Sie den BIOS-Flashaktualisierungstreiber für die Betriebssystemversion oder die ISO-Imageversion herunter (wird verwendet, um einen Datenträger zur Flashaktualisierung zu erstellen). Laden Sie dann die Installationsanweisungen für den von Ihnen heruntergeladenen BIOS-Flashaktualisierungstreiber herunter.
  3. Drucken Sie die heruntergeladenen Installationsanweisungen aus und befolgen Sie sie, um das BIOS zu aktualisieren.

---

## System auf Werkseinstellungen zurücksetzen

Mit dieser Funktion können Sie das UEFI BIOS auf die standardmäßigen Werkseinstellungen zurücksetzen, einschließlich aller UEFI BIOS-Einstellungen und internen Daten. So können Sie Benutzerdaten löschen, falls Sie Ihren Computer entsorgen möchten oder er wiederverwendet werden soll.

1. Starten Sie den Computer neu. Wenn die Logoanzeige erscheint, drücken Sie die Taste F1, um zum UEFI BIOS-Menü zu wechseln.
2. Wählen Sie **Security → Reset System to Factory Defaults** aus und drücken Sie die Eingabetaste.
3. Möglicherweise werden mehrere Warnungen angezeigt. Gehen Sie wie folgt vor, bevor Sie das System auf die Werkseinstellungen zurücksetzen:
  - a. Setzen Sie die zertifikatbasierte BIOS-Authentifizierung zurück. Weitere Informationen siehe „Zertifikatbasierte BIOS-Verwaltung“ auf Seite 20.
  - b. Deaktivieren Sie das Absolute Persistence Module.
  - c. Entfernen Sie das NVMe-Kennwort, falls Sie ein solches festgelegt haben.
4. Bei Computermodellen mit RAID-Einstellungen wird ein Fenster angezeigt, das Sie an eventuelle Datenschäden erinnert. Wählen Sie **Yes** aus, um fortzufahren.
5. Es wird ein Fenster zur Bestätigung angezeigt, dass alle UEFI BIOS-Einstellungen zurückgesetzt werden. Wählen Sie **Yes** aus, um fortzufahren.

**Anmerkung:** Wenn **Intel AMT control** und **Absolute Persistence(R) Module** dauerhaft deaktiviert sind, können diese Einstellungen nicht erfolgreich zurückgesetzt werden.

6. Geben Sie im angezeigten Fenster das Administratorkennwort, das Systemverwaltungskennwort oder Startkennwort ein.

Der Computer wird umgehend neu gestartet. Es dauert einige Minuten, bis die Initialisierung abgeschlossen ist. Der Bildschirm Ihres Computers ist während dieses Vorgangs möglicherweise leer. Dies ist vollkommen normal und Sie sollten den Vorgang nicht unterbrechen.

---

## UEFI BIOS-Ereignisprotokolle anzeigen

Die UEFI BIOS-Ereignisprotokollanzeige enthält kurze Informationen zu UEFI BIOS-Ereignissen. Gehen Sie wie folgt vor, um die Protokolle anzuzeigen:

1. Starten Sie den Computer neu. Wenn die Logoanzeige erscheint, drücken Sie die F1-Taste.
2. Wählen Sie **Main → BIOS Event log** aus. Drücken Sie anschließend die Eingabetaste. Die Oberfläche des UEFI BIOS-Ereignisprotokolls wird angezeigt.
3. Navigieren Sie durch Drücken der folgenden Tasten durch die Oberfläche und sehen Sie sich die Details an, indem Sie die einzelnen Elemente auswählen.
  - ↑ ↓: Tastaturfokus verschieben
  - Bild ↑/Bild ↓: Auf der Seite blättern
  - Eingabetaste: Element auswählen
  - F3: Beenden

Je nach UEFI BIOS-Aktivitäten werden möglicherweise die folgenden UEFI BIOS-Ereignisprotokolle auf Ihrem Bildschirm aufgeführt. Jedes Protokoll umfasst ein Datum, eine Uhrzeit und eine Beschreibung des Ereignisses.

- **Power On:** Dieses Protokoll gibt an, dass die POST-Routine (Power-On Self-Test, Selbsttest beim Einschalten) beim Startvorgang gestartet wurde. Es umfasst den Grund für das Einschalten, den Startmodus sowie den Grund für das Herunterfahren.
- **Subcomponent Code Measurement:** Dieses Protokoll gibt an, dass die Messung des Subkomponentencodes funktioniert hat. Es enthält die Ergebnisse der Überprüfung jeder einzelnen Komponente.

- **System Preboot Authentication:** Dieses Protokoll gibt an, welche Anmeldedaten zur Authentifizierung vor dem Starten bereitgestellt wurden. Es umfasst das installierte Kennwort, den Kennworttyp, das Eingabegerät und das Authentifizierungsergebnis.
- **BIOS Password Change:** Dieses Protokoll zeigt den Änderungsverlauf der UEFI BIOS-Kennwörter an. Es enthält den Kennworttyp, Typ und Ergebnis des Ereignisses.
- **Subcomponent Self-healing:** Dieses Protokoll zeigt Informationen zu der Unterkomponente an, in der das Wiederherstellungsereignis stattgefunden hat. Es enthält die Ursache und das Ergebnis des Ereignisses sowie die wiederhergestellte Firmwareversion.
- **BIOS Setup Configuration Change:** Dieses Protokoll zeigt den Änderungsverlauf der UEFI BIOS-Konfiguration an. Es umfasst den Namen und Wert des Elements.
- **Device Change:** Dieses Protokoll zeigt den Änderungsverlauf der Einheiten an. Es umfasst Ursache und der Typ des Ereignisses.
- **System Boot:** Dieses Protokoll gibt an, welche Einheit zum Booten des Systems verwendet wurde. Es enthält die Bootoption, die Beschreibung und die Dateipfadliste.
- **System Tamper:** Dieses Protokoll zeigt Manipulationsereignisse am System an. Es umfasst Ursache und der Typ des Ereignisses.
- **POST Error:** Dieses Protokoll zeigt Fehler, die während der POST-Routine aufgetreten sind. Es enthält den Fehlercode.
- **Flash Update:** Dieses Protokoll gibt an, ob die Flash-Aktualisierung stattgefunden hat. Es enthält die Ursache und das Ergebnis des Ereignisses sowie die aktualisierte Firmwareversion.
- **Capsule Update:** Dieses Protokoll gibt an, ob die UEFI-Capsule-Firmwareaktualisierung stattgefunden hat. Es enthält die Ursache und das Ergebnis des Ereignisses sowie die aktualisierte Firmwareversion.
- **Log Cleared:** Dieses Protokoll gibt an, ob das UEFI BIOS-Ereignisprotokoll gelöscht wurde. Es umfasst Ursache und das Ergebnis des Ereignisses.
- **Shutdown / Reboot:** Dieses Protokoll gibt an, ob das UEFI BIOS erfolgreich heruntergefahren oder das System neu gestartet wird. Es umfasst Ursache und der Typ des Ereignisses.



---

## Kapitel 4. Austausch von CRUs

CRUs (Customer Replaceable Units – durch den Kunden austauschbare Funktionseinheiten) sind Teile, die vom Kunden selbst ersetzt werden können. Lenovo-Computer umfassen die folgenden CRU-Typen:

- **Self-Service-CRUs:** Teile, die sehr einfach vom Kunden selbst oder von einem qualifizierten Servicetechniker (mit zusätzlichen Kosten) ersetzt werden können.
- **Optional-Service-CRUs:** Teile, deren Austausch umfangreichere Fähigkeiten des Kunden erfordern. Die Teile können auch im Rahmen der Garantie für den Computer des Kunden von qualifizierten Servicetechnikern ausgetauscht werden.

Wenn Sie die CRU selbst installieren möchten, sendet Lenovo Ihnen die CRU zu. CRU-Informationen sowie Anweisungen zum Austausch der CRU werden mit dem Produkt geliefert und sind auf Anfrage jederzeit bei Lenovo erhältlich. Sie müssen möglicherweise die fehlerhafte Komponente, die durch die CRU ersetzt wird, zurücksenden. Ist eine Rückgabe vorgesehen: (1) sind im Lieferumfang der Ersatz-CRU Anweisungen für die Rückgabe, ein bereits frankierter Versandaufkleber und ein Versandkarton enthalten, und (2) kann Lenovo dem Kunden die Ersatz-CRU in Rechnung stellen, falls der Kunde die fehlerhafte CRU nicht innerhalb von dreißig (30) Tagen nach Erhalt der Ersatz-CRU zurückschickt. Die vollständigen Einzelheiten finden Sie in der Dokumentation zur begrenzten Herstellergarantie von Lenovo unter:

[https://www.lenovo.com/warranty/ilw\\_02](https://www.lenovo.com/warranty/ilw_02)

---

### CRU-Liste

Im Folgenden finden Sie die CRU-Liste für Ihren Computer.

#### Self-Service-CRUs

- Obere Abdeckung
- Seitlich
- Speicherlüftungskanal
- Speicherlüfter
- Lüfter an der Vorderseite
- Lüfter an der Rückseite
- Lüfter für Festplattenlaufwerk\*
- Lüfter für Flexposition\*
- Festplattenlaufwerk\*
- Halterung für Festplattenlaufwerk\*
- Flexmodul\*
- Gehäuse für Flexposition\*
- Abdeckung für Flexposition-Dummy\*
- M.2 Solid-State-Laufwerk und Box\*
- E1. S-Speicherlaufwerk und Box\*
- Speichermodul
- ThinkStation Logo-Badge
- Think LED-Halterung
- Think LED-Kabel

- P5-Logo-Abzeichen
- PCI-Express-Halterung
- PCI-Express-Karte
- M.2 Solid-State-Laufwerk\*
- Kühlkörpersatz für M.2 Solid-State-Laufwerk\*
- Halterung für M.2-Solid-State-Laufwerk\*
- Netzteil\*
- Abdeckung der Netzteilereinheit\*
- Stromversorgungsplatine und Halterung
- Netzkabel
- Tastatur\*
- Maus\*
- PCI-Express-Erweiterung\*
- Gehäuse des optionalen Festplattenlaufwerks\*
- Halterung des optionalen Festplattenlaufwerks\*
- Einheitliche Tastenverriegelung für Seitenfeld
- Zufallsschlüsselsperre für Seitenwand

#### **Optional-Service-CRUs**

- Bedienfeld-E/A-Baugruppe\*
- NVLink-Brücke\*
- 15-in-1-Lesegerätmodul für Speicherkarten\*
- 15-in-1-Lesegerätmodul-Box für Speicherkarten\*
- Interner Lautsprecher

\* für ausgewählte Modelle

---

## **Systemplatine**

**Anmerkung:** Möglicherweise sieht die Systemplatine etwas anders aus als in der Abbildung dargestellt.

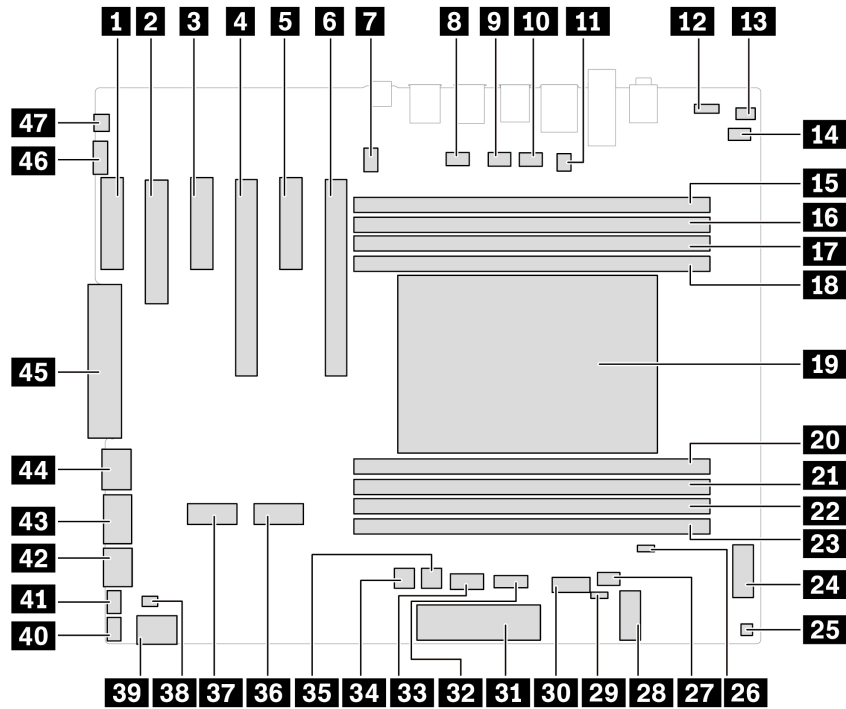


Abbildung 1. Positionen der Komponenten auf der Systemplatine

Me-nüopti-on	Beschreibung	Me-nüopti-on	Beschreibung
<b>1</b>	PCIe x4-Kartensteckplatz	<b>2</b>	PCIe x8-Kartensteckplatz
<b>3</b>	PCIe x4-Kartensteckplatz	<b>4</b>	PCIe x16-Kartensteckplatz
<b>5</b>	PCIe x4-Kartensteckplatz	<b>6</b>	PCIe x16-Kartensteckplatz
<b>7</b>	CPU-Lüfteranschluss	<b>8</b>	Anschluss für Lüfter an der Rückseite
<b>9</b>	Anschluss für Speicherkanallüfter 1	<b>10</b>	Anschluss für Speicherkanallüfter 2
<b>11</b>	Serieller Anschluss	<b>12</b>	VROC-Anschluss
<b>13</b>	Lautsprecheranschluss	<b>14</b>	Anschluss für Schalter zur Abdeckungserkennung
<b>15</b>	Speichersteckplatz 1	<b>16</b>	Speichersteckplatz 2
<b>17</b>	Speichersteckplatz 3	<b>18</b>	Speichersteckplatz 4
<b>19</b>	CPU-Sockel	<b>20</b>	Speichersteckplatz 5
<b>21</b>	Speichersteckplatz 6	<b>22</b>	Speichersteckplatz 7
<b>23</b>	Speichersteckplatz 8	<b>24</b>	Flex-Bay-Anschluss
<b>25</b>	Temperatursensoranschluss	<b>26</b>	CMOS-Anschluss löschen
<b>27</b>	Flex Bay-Lüfteranschluss	<b>28</b>	Wi-Fi-Kartenanschluss
<b>29</b>	Wiederherstellungs-Jumper	<b>30</b>	SATA-Anschluss 3

Me-nüopti-on	Beschreibung	Me-nüopti-on	Beschreibung
<b>31</b>	Anschluss für Bedienfeld	<b>32</b>	ALT_TPM-Steckplatz
<b>33</b>	Anschluss für 15-in-1-Lesegerät für Speicherkarten	<b>34</b>	HDD-Netzteilanschluss 1
<b>35</b>	HDD-Netzteilanschluss 2	<b>36</b>	M.2-Kartensteckplatz 1
<b>37</b>	M.2-Kartensteckplatz 2	<b>38</b>	Think-LED-Logo-Anschluss
<b>39</b>	SATA-Anschluss 2	<b>40</b>	Frontlüfteranschluss
<b>41</b>	HDD-Lüfteranschluss	<b>42</b>	SATA-Anschluss 1
<b>43</b>	750-Watt-Netzteil-Stromanschluss	<b>44</b>	CPU-Stromanschluss
<b>45</b>	Hilfsstromanschluss	<b>46</b>	Thunderbolt-Kabelanschluss
<b>47</b>	Thunderbolt Netzteilanschluss		

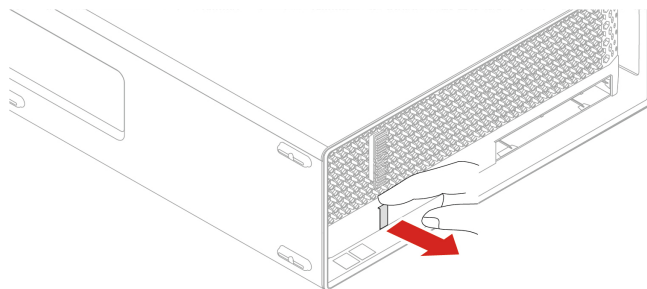
## P5-Logo-Abzeichen

### Voraussetzung

Bevor Sie beginnen, lesen Sie den Abschnitt [Allgemeine Hinweise zu Sicherheit und Kompatibilität](#) und drucken Sie die folgenden Anweisungen aus.

### Entfernungsschritte

Entfernen Sie das P5 Logo-Badge.



## ThinkStation Logo-Badge

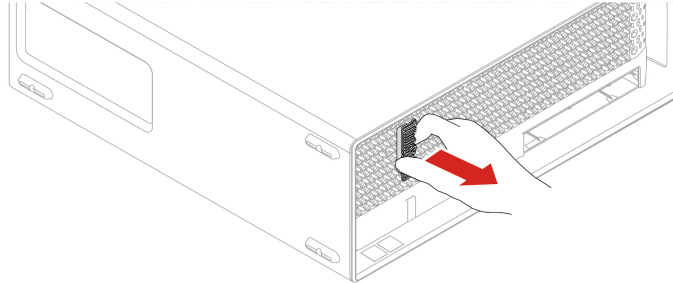
### Voraussetzung

Bevor Sie beginnen, lesen Sie den Abschnitt [Allgemeine Hinweise zu Sicherheit und Kompatibilität](#) und drucken Sie die folgenden Anweisungen aus.



## Entfernungsschritte

Entfernen Sie den ThinkStation Logo-Badge.



---

## Seitlich

### Voraussetzung

Bevor Sie beginnen, lesen Sie den Abschnitt [Allgemeine Hinweise zu Sicherheit und Kompatibilität](#) und drucken Sie die folgenden Anweisungen aus.



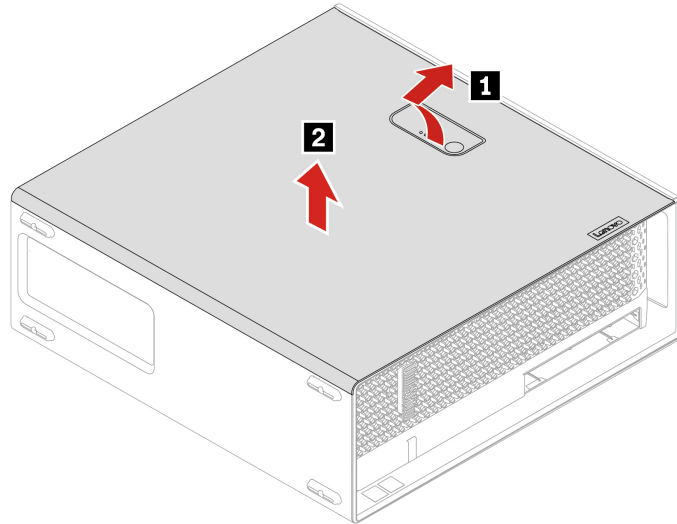
Schalten Sie den Computer aus und warten Sie einige Minuten, damit der Computer abkühlen kann, bevor Sie die Computerabdeckung öffnen.

Gehen Sie zum Zugreifen wie folgt vor:

1. Schalten Sie den Computer aus und entfernen Sie alle angeschlossenen Geräte und Kabel.
2. Entsperren Sie alle Verriegelungseinheiten, mit denen die Computerabdeckung gesichert ist. Siehe „Computer sperren“ auf Seite 11.
3. Legen Sie ein weiches, sauberes Handtuch oder Tuch auf die Arbeitsoberfläche. Halten Sie den Computer seitlich fest und legen Sie ihn vorsichtig mit dem Bildschirm nach unten und der Computerabdeckung nach oben ab.
4. Drücken Sie den Griff der Seitenabdeckung, sodass der Griff angehoben wird.

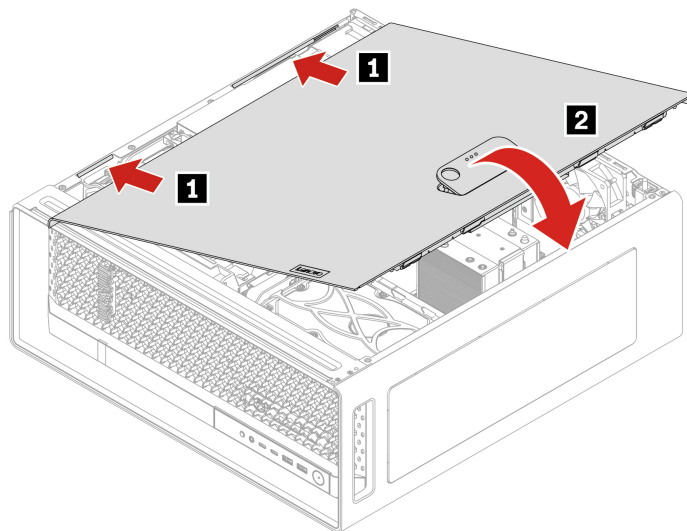
### Entfernungsschritte

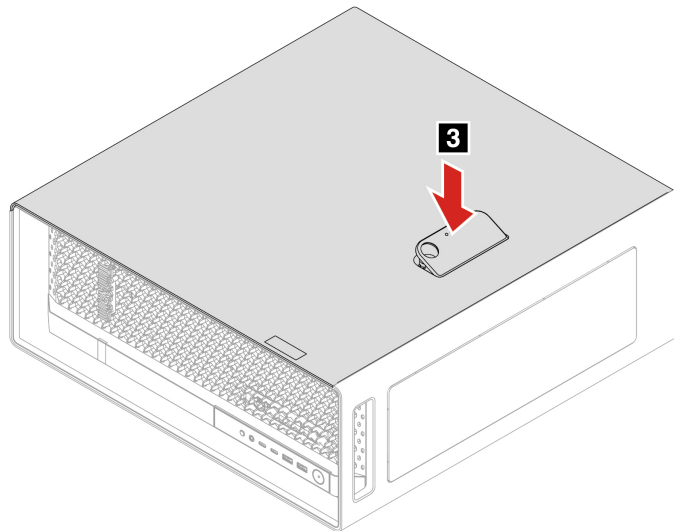
Entfernen Sie die Seitenabdeckung.



### Installationsschritte

Installieren Sie die Seitenabdeckung.





#### **Anmerkungen:**

- Wenn eine Verriegelungseinheit zur Verfügung steht, verriegeln Sie den Computer damit nach dem Anbringen der Computerabdeckung.
- Je nach Computermodell sind einige Hardwareteile, die im Abschnitt „Austauschen von Hardware“ aufgeführt werden, eventuell nicht verfügbar.

---

## **NVLink-Halterung**

#### **Voraussetzung**

Bevor Sie beginnen, lesen Sie den Abschnitt [Allgemeine Hinweise zu Sicherheit und Kompatibilität](#) und drucken Sie die folgenden Anweisungen aus.



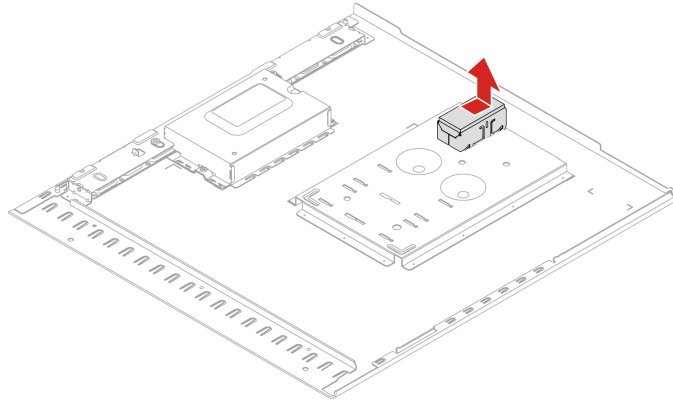
Schalten Sie den Computer aus und warten Sie einige Minuten, damit der Computer abkühlen kann, bevor Sie die Computerabdeckung öffnen.

Gehen Sie zum Zugreifen wie folgt vor:

1. Entfernen Sie die Seitenabdeckung. Siehe „Seitenabdeckung“ auf Seite 33.

#### **Entfernungsschritte**

Entfernen Sie die NVLink-Halterung.



---

## Obere Abdeckung

### Voraussetzung

Bevor Sie beginnen, lesen Sie den Abschnitt [Allgemeine Hinweise zu Sicherheit und Kompatibilität](#) und drucken Sie die folgenden Anweisungen aus.



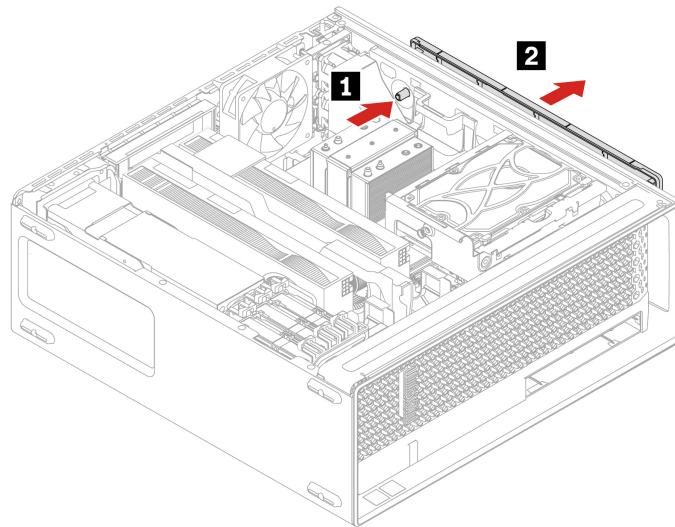
Schalten Sie den Computer aus und warten Sie einige Minuten, damit der Computer abkühlen kann, bevor Sie die Computerabdeckung öffnen.

Gehen Sie zum Zugreifen wie folgt vor:

1. Entfernen Sie die Seitenabdeckung. Siehe „Seitenabdeckung“ auf Seite 33.

### Entfernungsschritte

Entfernen Sie die obere Abdeckung.



---

## Lüfter an der Rückseite

### Voraussetzung

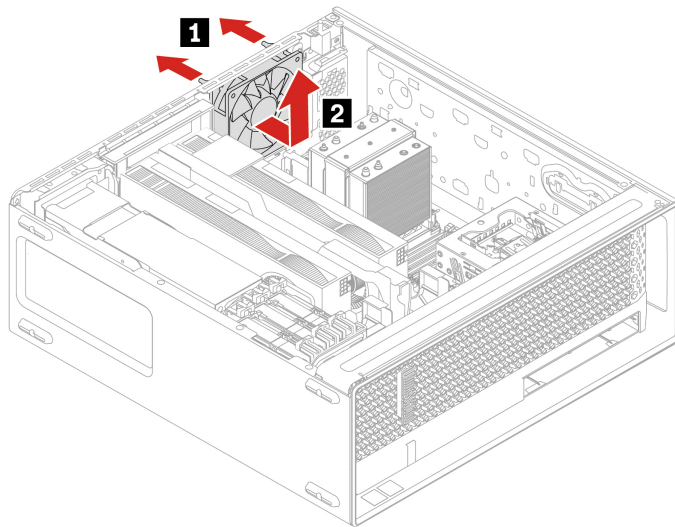
Bevor Sie beginnen, lesen Sie den Abschnitt [Allgemeine Hinweise zu Sicherheit und Kompatibilität](#) und drucken Sie die folgenden Anweisungen aus.

Gehen Sie zum Zugreifen wie folgt vor:

1. Entfernen Sie die Seitenabdeckung. Siehe „Seitenabdeckung“ auf Seite 33.

### Entfernungsschritte

Entfernen des Lüfters an der Rückseite.



---

## Speichermodul

### Voraussetzung

Bevor Sie beginnen, lesen Sie den Abschnitt *Allgemeine Hinweise zu Sicherheit und Kompatibilität* und drucken Sie die folgenden Anweisungen aus.

Achten Sie darauf, die in der folgenden Abbildung gezeigte Installationsreihenfolge für Speichermodule zu befolgen.

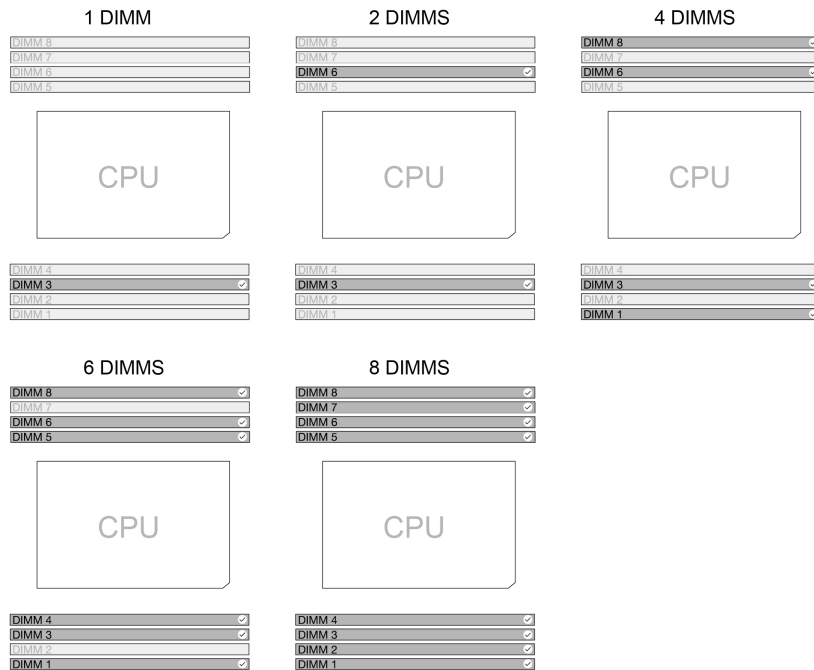


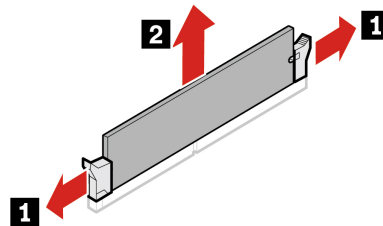
Abbildung 2. Reihenfolge für Speichermodule

Gehen Sie zum Zugreifen wie folgt vor:

1. Entfernen Sie die Seitenabdeckung. Siehe „Seitenabdeckung“ auf Seite 33.
2. Entfernen Sie den Speicherlüftungskanal. Siehe „Speicherlüftungskanal“ auf Seite 44.

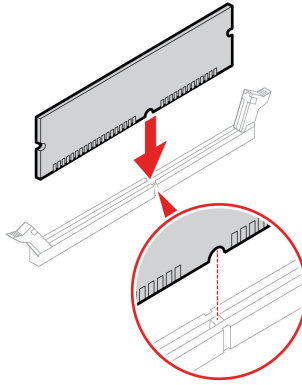
### Entfernungsschritte

Entfernen Sie das Speichermodul.



### Installationschritte

Installieren Sie das Speichermodul.



---

## Speicherlüfter

### Voraussetzung

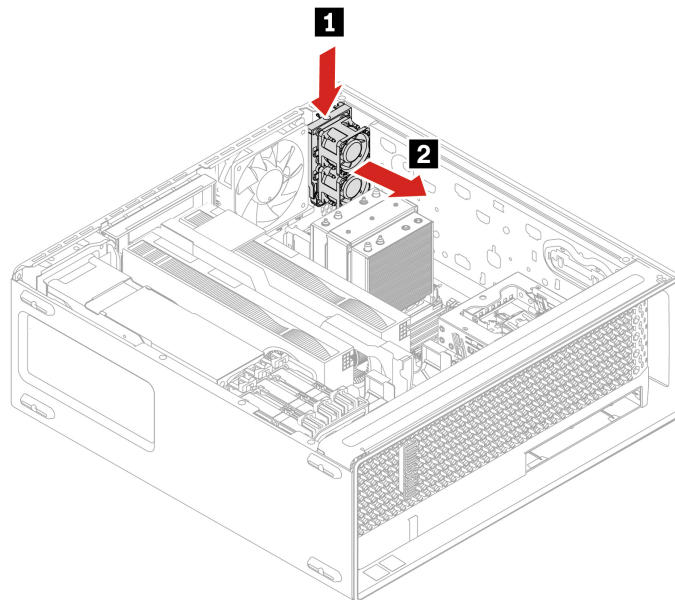
Bevor Sie beginnen, lesen Sie den Abschnitt [Allgemeine Hinweise zu Sicherheit und Kompatibilität](#) und drucken Sie die folgenden Anweisungen aus.

Gehen Sie zum Zugreifen wie folgt vor:

1. Entfernen Sie die Seitenabdeckung. Siehe „Seitenabdeckung“ auf Seite 33.
2. Entfernen Sie den Speicherlüftungskanal. Siehe „Speicherlüftungskanal“ auf Seite 44.

### Entfernungsschritte

Entfernen Sie den Speicherlüfter.





---

## Optionales Festplattenlaufwerk und dessen Gehäuse

### Voraussetzung

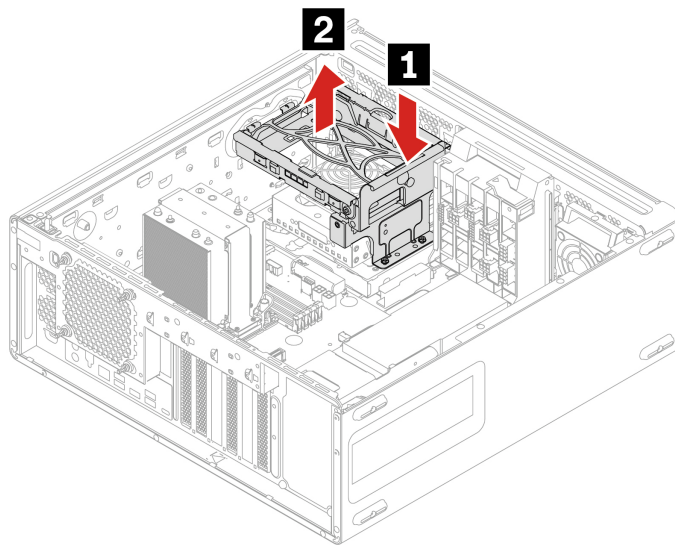
Bevor Sie beginnen, lesen Sie den Abschnitt [Allgemeine Hinweise zu Sicherheit und Kompatibilität](#) und drucken Sie die folgenden Anweisungen aus.

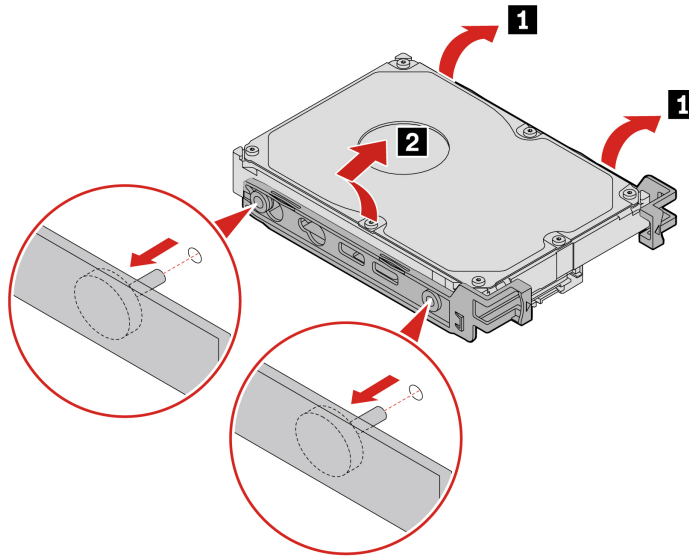
Gehen Sie zum Zugreifen wie folgt vor:

1. Entnehmen Sie alle Datenträger aus den Laufwerken und schalten Sie alle angeschlossenen Einheiten und den Computer aus.
2. Ziehen Sie alle Netzkabel aus den Netzsteckdosen und ziehen Sie alle Kabel vom Computer ab.
3. Entfernen Sie die Seitenabdeckung. Siehe „Seitenabdeckung“ auf Seite 33.

### Entfernungsschritte

Entfernen Sie das optionale Festplattenlaufwerk.





---

## Lüfter für Flexposition

### Voraussetzung

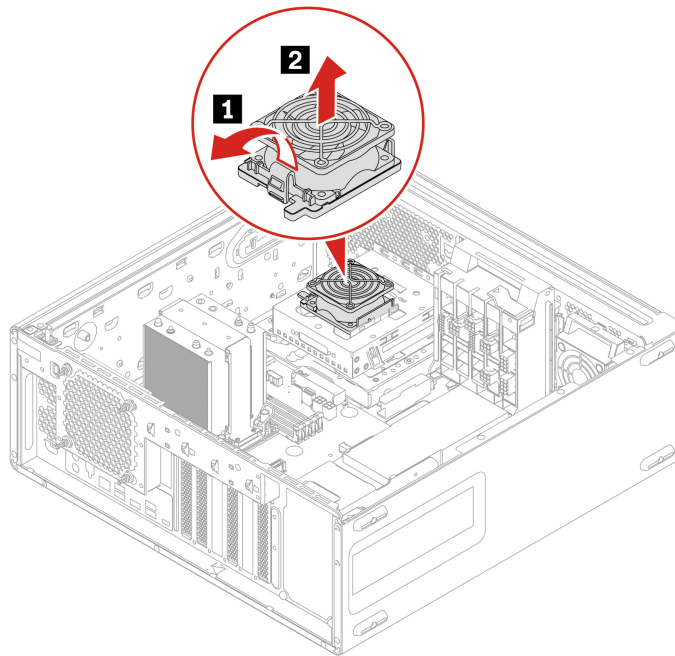
Bevor Sie beginnen, lesen Sie den Abschnitt [Allgemeine Hinweise zu Sicherheit und Kompatibilität](#) und drucken Sie die folgenden Anweisungen aus.

Gehen Sie zum Zugreifen wie folgt vor:

1. Entnehmen Sie alle Datenträger aus den Laufwerken und schalten Sie alle angeschlossenen Einheiten und den Computer aus.
2. Ziehen Sie alle Netzkabel aus den Netzsteckdosen und ziehen Sie alle Kabel vom Computer ab.
3. Entfernen Sie die Seitenabdeckung. Siehe „Seitenabdeckung“ auf Seite 33.
4. Entfernen Sie das optionale Festplattenlaufwerk und dessen Halterung. Siehe „Optionales Festplattenlaufwerk und Halterung“ auf Seite 41.

### Entfernungsschritte

Entfernen Sie den Lüfter der Flex-Position.



---

## Gehäuse für Flexposition

### Voraussetzung

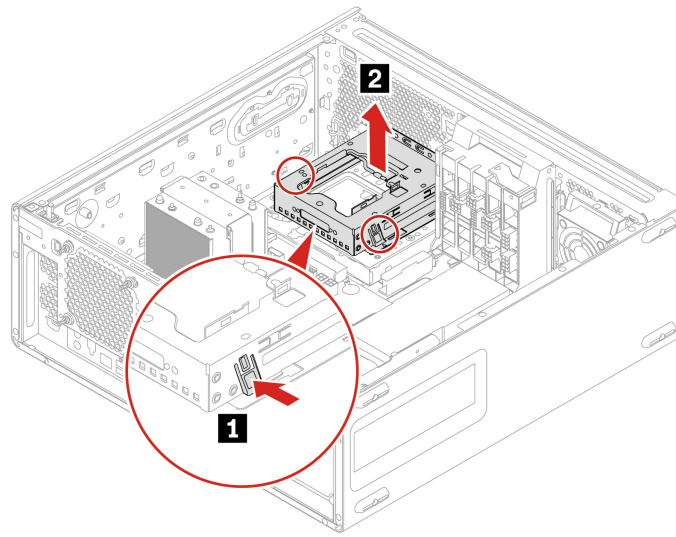
Bevor Sie beginnen, lesen Sie den Abschnitt [Allgemeine Hinweise zu Sicherheit und Kompatibilität](#) und drucken Sie die folgenden Anweisungen aus.

Gehen Sie zum Zugreifen wie folgt vor:

1. Entnehmen Sie alle Datenträger aus den Laufwerken und schalten Sie alle angeschlossenen Einheiten und den Computer aus.
2. Ziehen Sie alle Netzkabel aus den Netzsteckdosen und ziehen Sie alle Kabel vom Computer ab.
3. Entfernen Sie die Seitenabdeckung. Siehe „Seitenabdeckung“ auf Seite 33.
4. Entfernen Sie das optionale Festplattenlaufwerk und dessen Halterung. Siehe „Optionales Festplattenlaufwerk und Halterung“ auf Seite 41.
5. Entfernen Sie den Lüfter der Flex-Position. Siehe „Lüfter für Flexposition“ auf Seite 42.
6. Flex-Modul entfernen. Siehe „Flexmodul“ auf Seite 45.
7. Entfernen Sie das 15-in-1-Lesegerät für Speicherkarten, falls vorhanden. Siehe „15-in-1-Lesegerät für Speicherkarten“ auf Seite 46.

### Entfernungsschritte

Entfernen Sie das Gehäuse der Flex-Position.



---

## Speicherlüftungskanal

### Voraussetzung

Bevor Sie beginnen, lesen Sie den Abschnitt [Allgemeine Hinweise zu Sicherheit und Kompatibilität](#) und drucken Sie die folgenden Anweisungen aus.



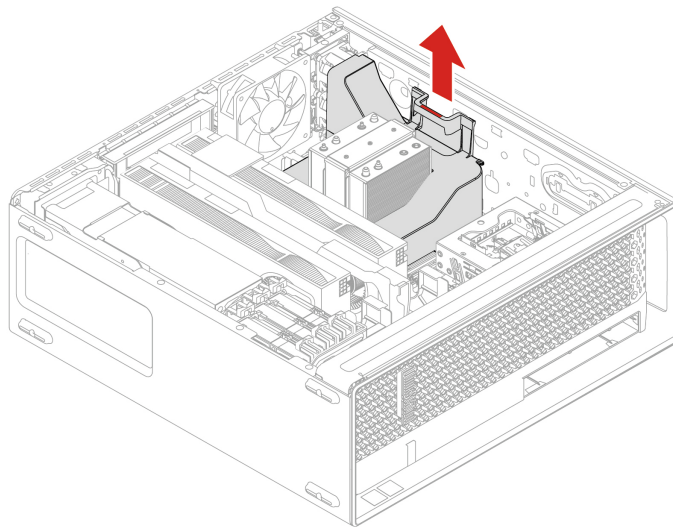
Warten Sie einige Minuten, damit die Komponente abkühlen kann, bevor Sie den Speicherlüfterkanal berühren.

Gehen Sie zum Zugreifen wie folgt vor:

1. Entfernen Sie die Seitenabdeckung. Siehe „Seitenabdeckung“ auf Seite 33.

### Entfernungsschritte

Entfernen Sie den Speicherlüftungskanal.



---

## Flexmodul

### Voraussetzung

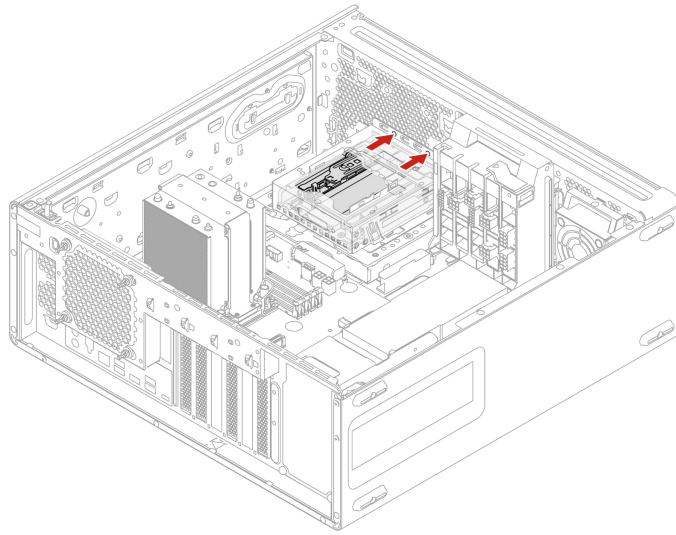
Bevor Sie beginnen, lesen Sie den Abschnitt [Allgemeine Hinweise zu Sicherheit und Kompatibilität](#) und drucken Sie die folgenden Anweisungen aus.

Gehen Sie zum Zugreifen wie folgt vor:

1. Entnehmen Sie alle Datenträger aus den Laufwerken und schalten Sie alle angeschlossenen Einheiten und den Computer aus.
2. Ziehen Sie alle Netzkabel aus den Netzsteckdosen und ziehen Sie alle Kabel vom Computer ab.
3. Entfernen Sie die Seitenabdeckung. Siehe „Seitenabdeckung“ auf Seite 33.
4. Entfernen Sie das optionale Festplattenlaufwerk und dessen Halterung. Siehe „Optionales Festplattenlaufwerk und Halterung“ auf Seite 41.
5. Entfernen Sie den Lüfter der Flex-Position. Siehe „Lüfter für Flexposition“ auf Seite 42.

### Entfernungsschritte

Flex-Modul entfernen.



---

## 15-in-1-Lesegerät für Speicherkarten

### Voraussetzung

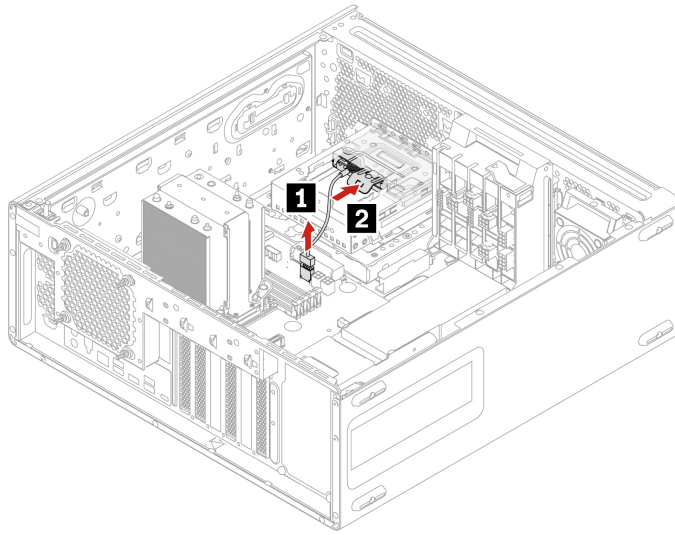
Bevor Sie beginnen, lesen Sie den Abschnitt [Allgemeine Hinweise zu Sicherheit und Kompatibilität](#) und drucken Sie die folgenden Anweisungen aus.

Gehen Sie zum Zugreifen wie folgt vor:

1. Entnehmen Sie alle Datenträger aus den Laufwerken und schalten Sie alle angeschlossenen Einheiten und den Computer aus.
2. Ziehen Sie alle Netzkabel aus den Netzsteckdosen und ziehen Sie alle Kabel vom Computer ab.
3. Entfernen Sie die Seitenabdeckung. Siehe „Seitenabdeckung“ auf Seite 33.
4. Entfernen Sie das optionale Festplattenlaufwerk und dessen Halterung. Siehe „Optionales Festplattenlaufwerk und Halterung“ auf Seite 41.
5. Entfernen Sie den Lüfter der Flex-Position. Siehe „Lüfter für Flexposition“ auf Seite 42.

### Entfernungsschritte

Entfernen Sie das 15-in-1-Lesegerät für Speicherkarten.



---

## M.2 Solid-State-Laufwerk und Box

### Voraussetzung

Bevor Sie beginnen, lesen Sie den Abschnitt [Allgemeine Hinweise zu Sicherheit und Kompatibilität](#) und drucken Sie die folgenden Anweisungen aus.



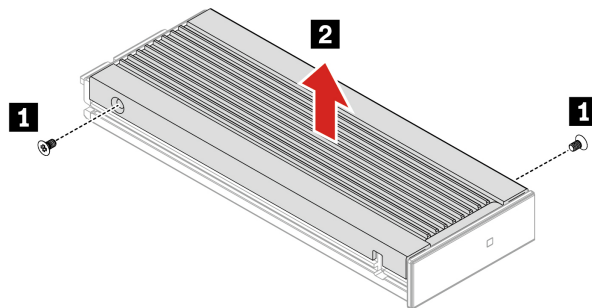
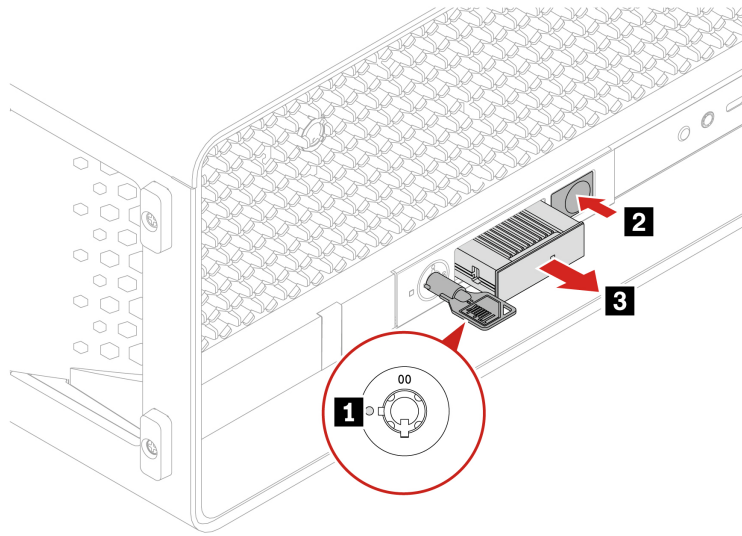
Schalten Sie den Computer aus und warten Sie einige Minuten, damit der Computer abkühlen kann, bevor Sie die Computerabdeckung öffnen.

Gehen Sie zum Zugreifen wie folgt vor:

1. Entnehmen Sie alle Datenträger aus den Laufwerken und schalten Sie alle angeschlossenen Einheiten und den Computer aus.
2. Ziehen Sie alle Netzkabel aus den Netzsteckdosen und ziehen Sie alle Kabel vom Computer ab.
3. Flex-Modul entfernen. Siehe „Flexmodul“ auf Seite 45.

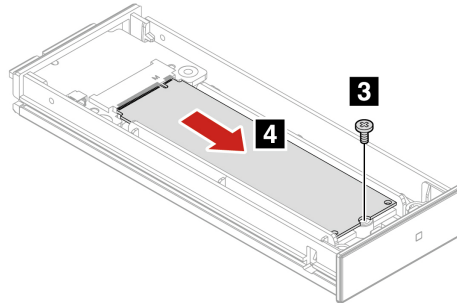
### Entfernungsschritte

Entfernen Sie das M.2-Solid-State-Laufwerk.



Schraube (Anzahl)	Farbe	Drehmoment
M2 x 3,6 mm, Zn-beschichtet(2)	Blau	1,5 ±0,2 lb/in





Schraube (Anzahl)	Farbe	Drehmoment
M2 x 4,5 mm, verzinkt (1)	Schwarz	1,5 ±0,2 lb/in

## E1. S-Speicherlaufwerk und Box

### Voraussetzung

Bevor Sie beginnen, lesen Sie den Abschnitt [Allgemeine Hinweise zu Sicherheit und Kompatibilität](#) und drucken Sie die folgenden Anweisungen aus.



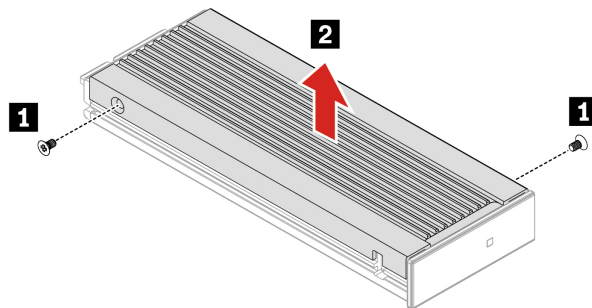
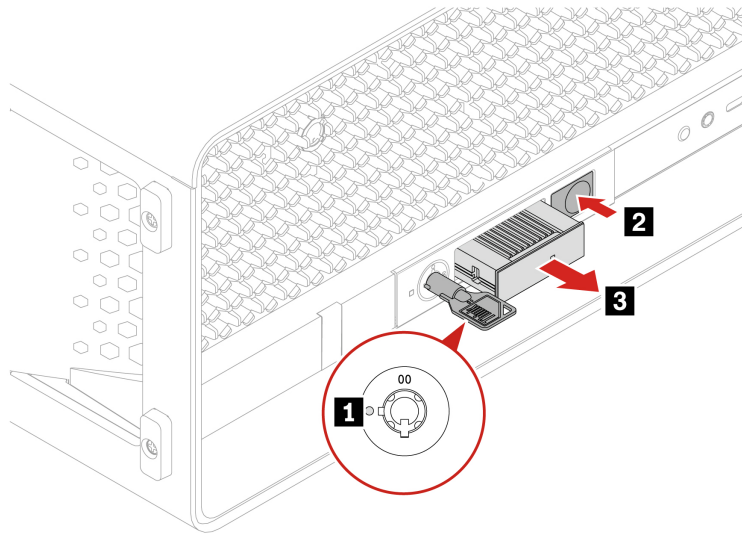
Schalten Sie den Computer aus und warten Sie einige Minuten, damit der Computer abkühlen kann, bevor Sie die Computerabdeckung öffnen.

Gehen Sie zum Zugreifen wie folgt vor:

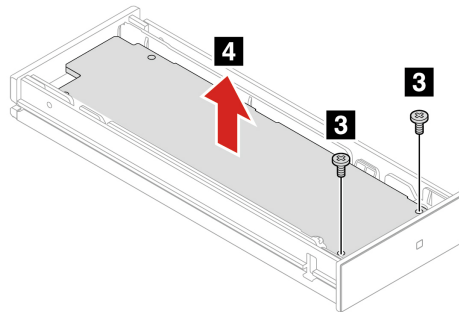
1. Entnehmen Sie alle Datenträger aus den Laufwerken und schalten Sie alle angeschlossenen Einheiten und den Computer aus.
2. Ziehen Sie alle Netzkabel aus den Netzsteckdosen und ziehen Sie alle Kabel vom Computer ab.
3. Flex-Modul entfernen. Siehe „Flexmodul“ auf Seite 45.

### Entfernungsschritte

Entfernen Sie das Speicherlaufwerk E1.S.



Schraube (Anzahl)	Farbe	Drehmoment
M2 x 3,6 mm, Zn-beschichtet(2)	Blau	1,5 ±0,2 lb/in



Schraube (Anzahl)	Farbe	Drehmoment
M1,6 x 4 mm, verzinkt (1)	Schwarz	1.0 ± 0.2 lb/in

## Bedienfeld-E/A-Baugruppe

### Voraussetzung

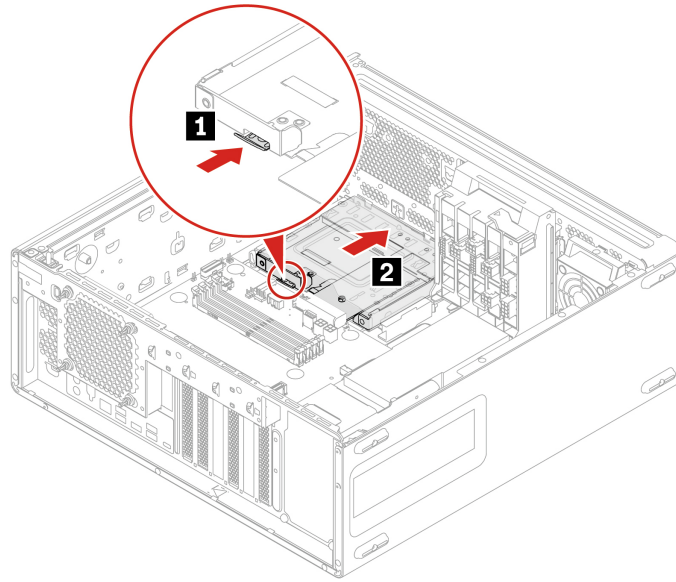
Bevor Sie beginnen, lesen Sie den Abschnitt [Allgemeine Hinweise zu Sicherheit und Kompatibilität](#) und drucken Sie die folgenden Anweisungen aus.

Gehen Sie zum Zugreifen wie folgt vor:

1. Entfernen Sie die Seitenabdeckung. Siehe „Seitenabdeckung“ auf Seite 33.
2. Entfernen Sie das optionale Festplattenlaufwerk und dessen Halterung. Siehe „Optionales Festplattenlaufwerk und Halterung“ auf Seite 41.
3. Entfernen Sie den Lüfter der Flex-Position. Siehe „Lüfter für Flexposition“ auf Seite 42.

### Entfernungsschritte

Entfernen Sie die Bedienfeld-E/A-Baugruppe.



---

## Interner Lautsprecher

### Voraussetzung

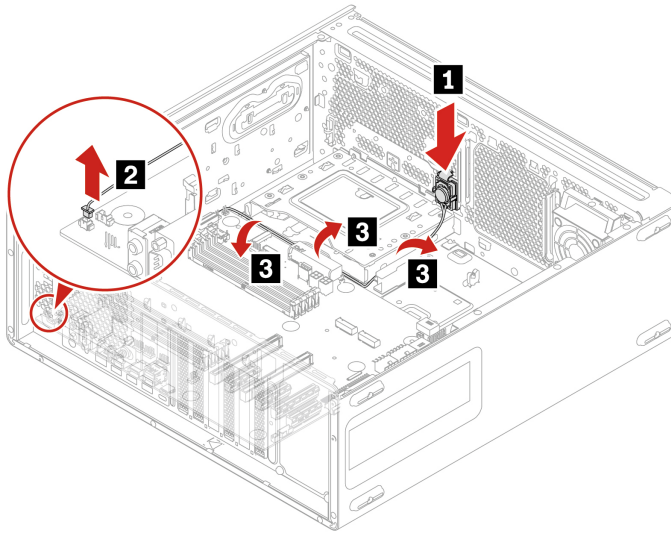
Bevor Sie beginnen, lesen Sie den Abschnitt [Allgemeine Hinweise zu Sicherheit und Kompatibilität](#) und drucken Sie die folgenden Anweisungen aus.

Gehen Sie zum Zugreifen wie folgt vor:

1. Entfernen Sie die Seitenabdeckung. Siehe „Seitenabdeckung“ auf Seite 33.
2. Entfernen des Lüfters an der Rückseite. Siehe „Lüfter an der Rückseite“ auf Seite 37.

### Entfernungsschritte

Internen Lautsprecher entfernen.



---

## Lüfter an der Vorderseite

### Voraussetzung

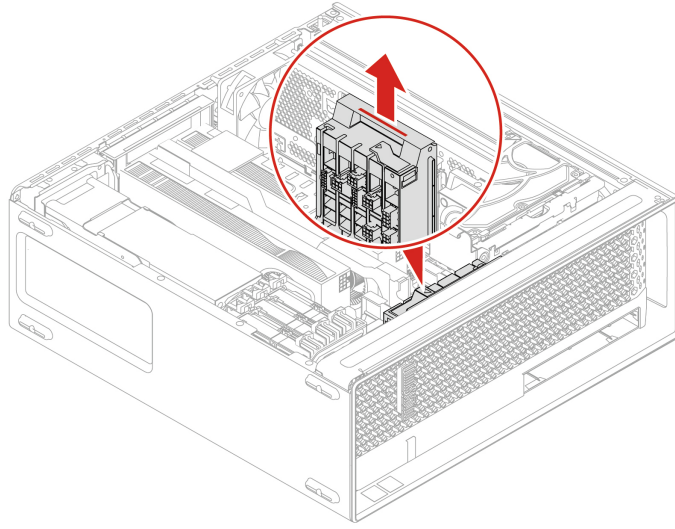
Bevor Sie beginnen, lesen Sie den Abschnitt [Allgemeine Hinweise zu Sicherheit und Kompatibilität](#) und drucken Sie die folgenden Anweisungen aus.

Gehen Sie zum Zugreifen wie folgt vor:

1. Entfernen Sie die Seitenabdeckung. Siehe „Seitenabdeckung“ auf Seite 33.
2. Entfernen Sie die PCI-Express-Karte. Siehe „PCI-Express-Karte“ auf Seite 62.

### Entfernungsschritte

Entfernen des Lüfters an der Vorderseite.



---

## Festplattenlaufwerk und dessen Halterung

### Voraussetzung

Bevor Sie beginnen, lesen Sie den Abschnitt *Allgemeine Hinweise zu Sicherheit und Kompatibilität* und drucken Sie die folgenden Anweisungen aus.

**Achtung:** Das interne Speicherlaufwerk ist empfindlich. Durch unsachgemäße Behandlung können Beschädigungen und dauerhafter Datenverlust verursacht werden. Beachten Sie bei der Handhabung des internen Speicherlaufwerks die folgenden Vorsichtsmaßnahmen:

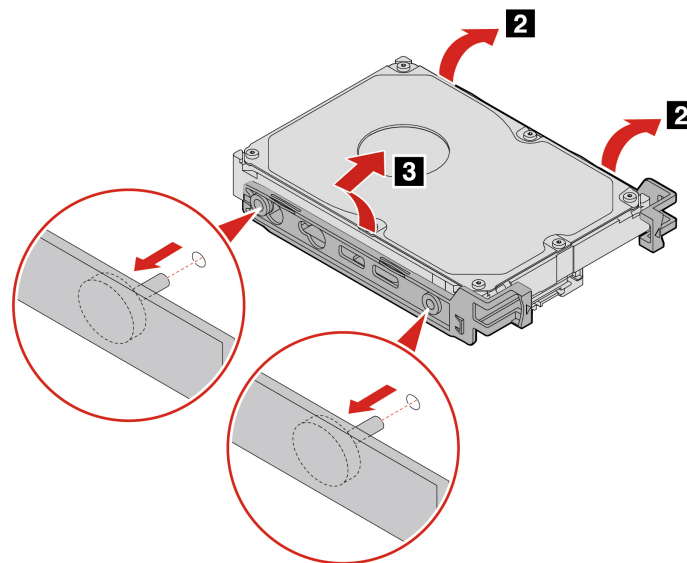
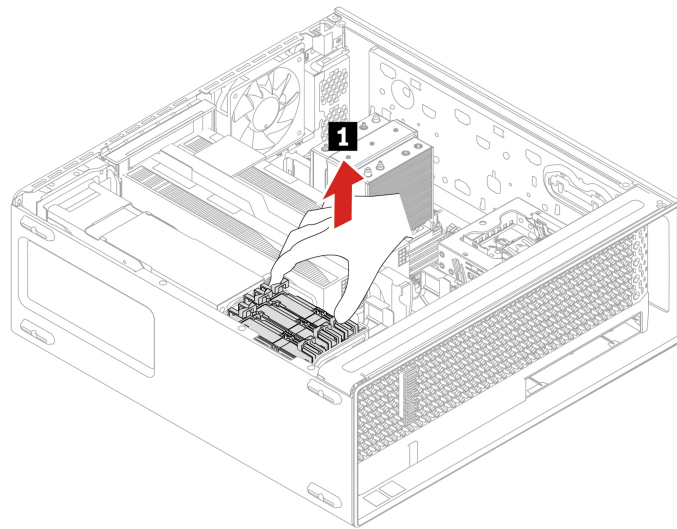
- Sie sollten das interne Speicherlaufwerk nur entnehmen, wenn das Laufwerk repariert werden soll. Das interne Speicherlaufwerk ist nicht für häufiges Austauschen geeignet.
- Erstellen Sie vor dem Austausch des internen Speicherlaufwerks eine Sicherungskopie aller Daten, die Sie behalten möchten.
- Berühren Sie am internen Speicherlaufwerk nicht den Rand mit den Kontakten. Andernfalls könnte das interne Speicherlaufwerk beschädigt werden.
- Drücken Sie nicht auf das interne Speicherlaufwerk.
- Setzen Sie das interne Speicherlaufwerk keinen Stößen oder Vibrationen aus. Legen Sie das interne Speicherlaufwerk auf ein weiches Material, z. B. ein Tuch, um Erschütterungen zu dämpfen.

Gehen Sie zum Zugreifen wie folgt vor:

1. Entfernen Sie die Seitenabdeckung. Siehe „Seitenabdeckung“ auf Seite 33.

### Entfernungsschritte

Entfernen Sie das Festplattenlaufwerk und die Halterung.



---

## Lüfter für Festplattenlaufwerk

### Voraussetzung

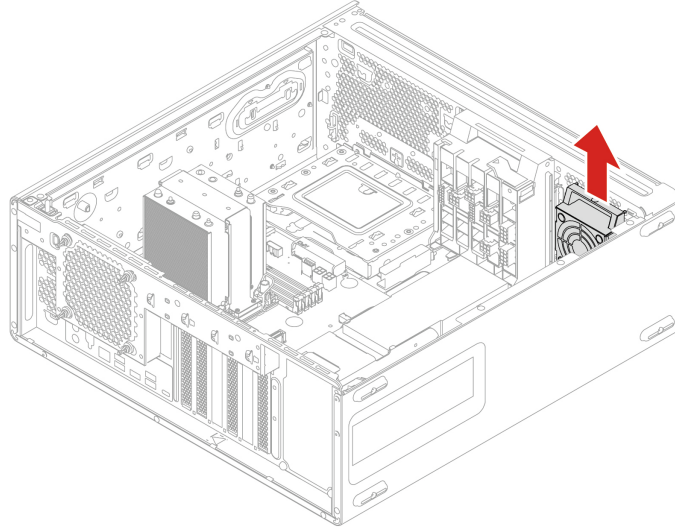
Bevor Sie beginnen, lesen Sie den Abschnitt [Allgemeine Hinweise zu Sicherheit und Kompatibilität](#) und drucken Sie die folgenden Anweisungen aus.

Gehen Sie zum Zugreifen wie folgt vor:

1. Entfernen Sie die Seitenabdeckung. Siehe „Seitenabdeckung“ auf Seite 33.

## Entfernungsschritte

Entfernen Sie den Lüfter des Festplattenlaufwerks.



---

## Think LED-Kabel

### Voraussetzung

Bevor Sie beginnen, lesen Sie den Abschnitt [Allgemeine Hinweise zu Sicherheit und Kompatibilität](#) und drucken Sie die folgenden Anweisungen aus.

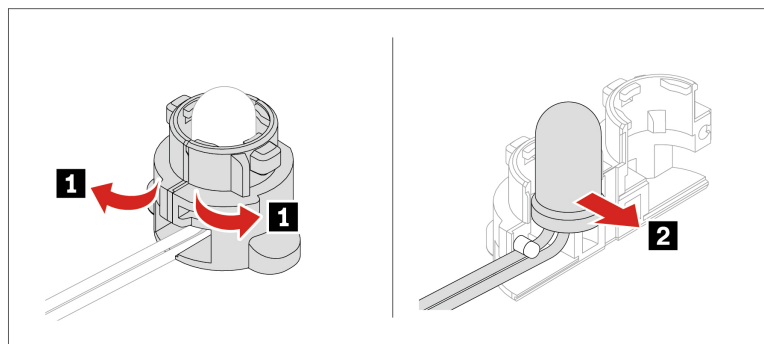
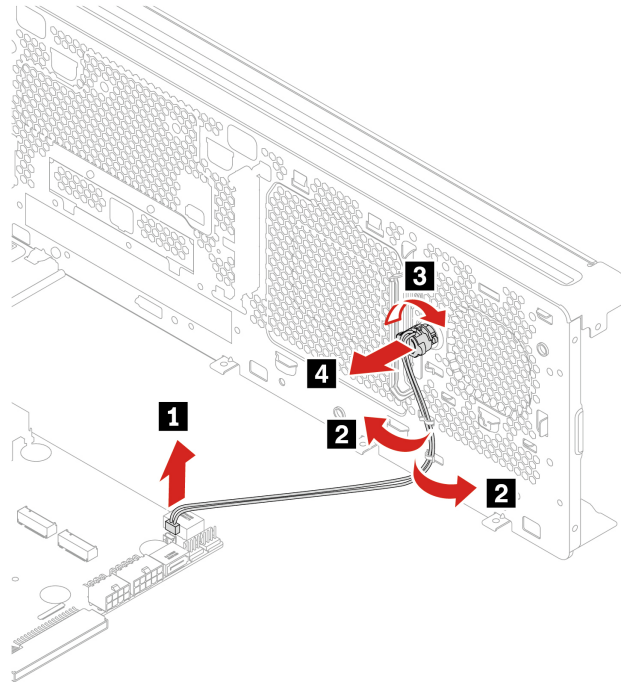
Gehen Sie zum Zugreifen wie folgt vor:

1. Entfernen Sie die Seitenabdeckung. Siehe „Seitenabdeckung“ auf Seite 33.
2. Entfernen des Lüfters an der Vorderseite. Siehe „Lüfter an der Vorderseite“ auf Seite 53.

### Entfernungsschritte

Entfernen Sie das Think LED-Kabel.





## Netzteil

### Voraussetzung

Bevor Sie beginnen, lesen Sie den Abschnitt [Allgemeine Hinweise zu Sicherheit und Kompatibilität](#) und drucken Sie die folgenden Anweisungen aus.

Obwohl sich nach dem Abziehen des Netzkabels keine beweglichen Teile im Computer befinden, ist der folgende Warnhinweis für Ihre Sicherheit nötig.



Halten Sie Ihre Finger und andere Körperteile von gefährlichen, beweglichen Teile fern. Suchen Sie bei einer Verletzung sofort medizinische Hilfe. Niemals die Abdeckung eines wie folgt gekennzeichneten Netzteils oder eines Teils davon entfernen.



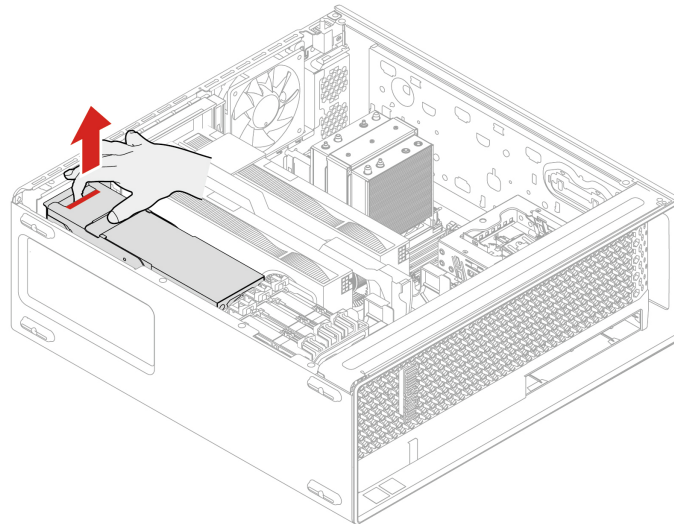
In Komponenten, die dieses Etikett aufweisen, treten gefährliche Spannungen und Energien auf. Diese Komponenten enthalten keine Teile, die gewartet werden müssen. Besteht der Verdacht eines Fehlers an einem dieser Teile, ist ein Kundendiensttechniker zu verständigen.

Gehen Sie zum Zugreifen wie folgt vor:

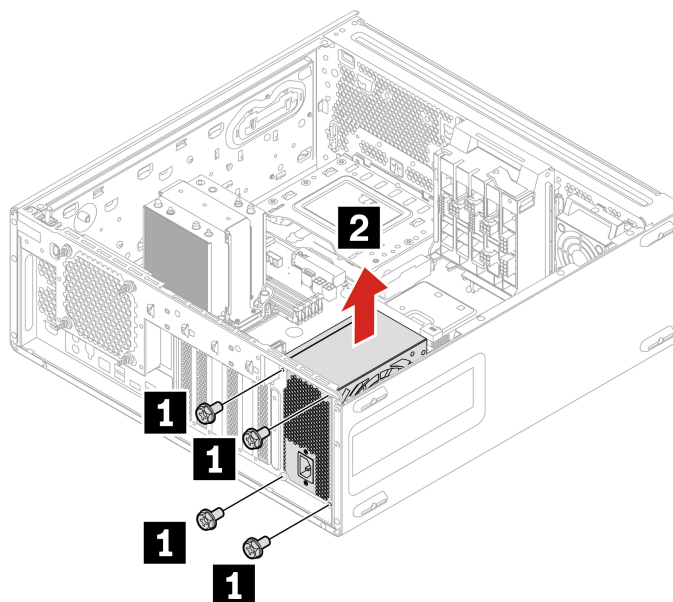
1. Entfernen Sie die Seitenabdeckung. Siehe „Seitenabdeckung“ auf Seite 33.

### Entfernungsschritte

- Für Netzteil mit 1000 W:



- Für Netzteil mit 750 W:



Schraube (Anzahl)	Farbe	Drehmoment
M3 x 5 mm, vernickelt (4)	Schwarz	5,0 ±0,5 lb/in

## Abdeckung der Netzteilereinheit

### Voraussetzung

Bevor Sie beginnen, lesen Sie den Abschnitt [Allgemeine Hinweise zu Sicherheit und Kompatibilität](#) und drucken Sie die folgenden Anweisungen aus.



Schalten Sie den Computer aus und warten Sie einige Minuten, damit der Computer abkühlen kann, bevor Sie die Computerabdeckung öffnen.

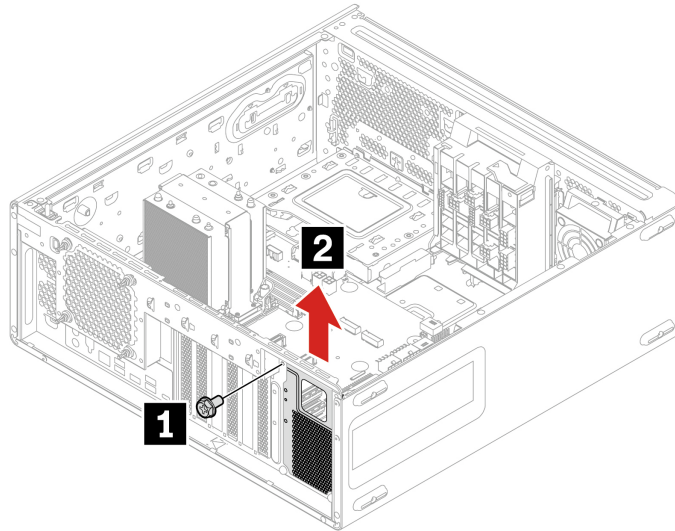
Gehen Sie zum Zugreifen wie folgt vor:

1. Entfernen Sie die Seitenabdeckung. Siehe „Seitenabdeckung“ auf Seite 33.
2. Entfernen Sie das Netzteil. Siehe „Netzteil“ auf Seite 57.

### Entfernungsschritte

Entfernen Sie die Abdeckung der Netzteilereinheit.

**Anmerkung:** Je nach Computermodell verfügt die Netzteilabdeckung nur über eine Netzteil mit 1000 W.



Schraube (Anzahl)	Farbe	Drehmoment
M3 x 5 mm, vernickelt (1)	Schwarz	5,0 ±0,5 lb/in

## Stromversorgungsplatine und Halterung

### Voraussetzung

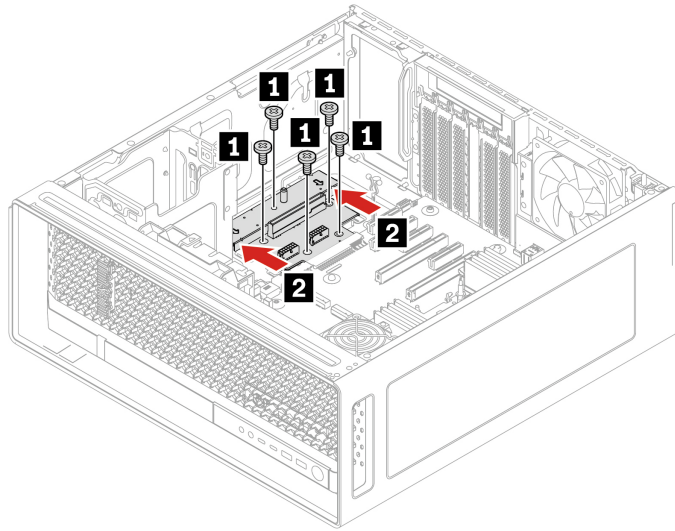
Bevor Sie beginnen, lesen Sie den Abschnitt [Allgemeine Hinweise zu Sicherheit und Kompatibilität](#) und drucken Sie die folgenden Anweisungen aus.

Gehen Sie zum Zugreifen wie folgt vor:

1. Entfernen Sie die Seitenabdeckung. Siehe „Seitenabdeckung“ auf Seite 33.
2. Entfernen Sie das Netzteil. Siehe „Netzteil“ auf Seite 57.

### Entfernungsschritte

Entfernen Sie die Stromversorgungsplatine und Halterung.



Schraube (Anzahl)	Farbe	Drehmoment
M3 x 5 mm, vernickelt (4)	Schwarz	5,0 ±0,5 lb/in

## NVLink-Brücke

### Voraussetzung

Bevor Sie beginnen, lesen Sie den Abschnitt [Allgemeine Hinweise zu Sicherheit und Kompatibilität](#) und drucken Sie die folgenden Anweisungen aus.

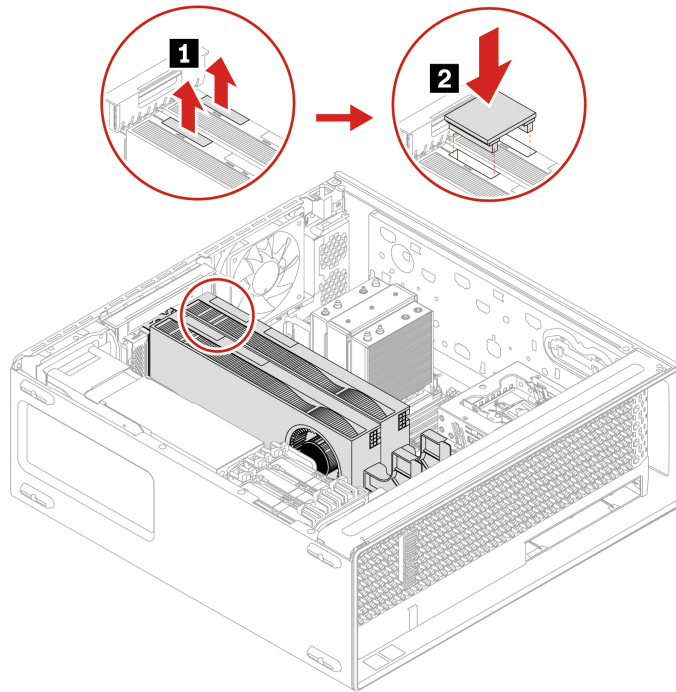
**Anmerkung:** Die NVLINK-Brücke wird in einer Zubehörbox innerhalb des Computerversandkartons geliefert. Sie müssen sie aus der Verpackung nehmen und selbst installieren.

Gehen Sie zum Zugreifen wie folgt vor:

1. Entfernen Sie die Seitenabdeckung. Siehe „Seitenabdeckung“ auf Seite 33.

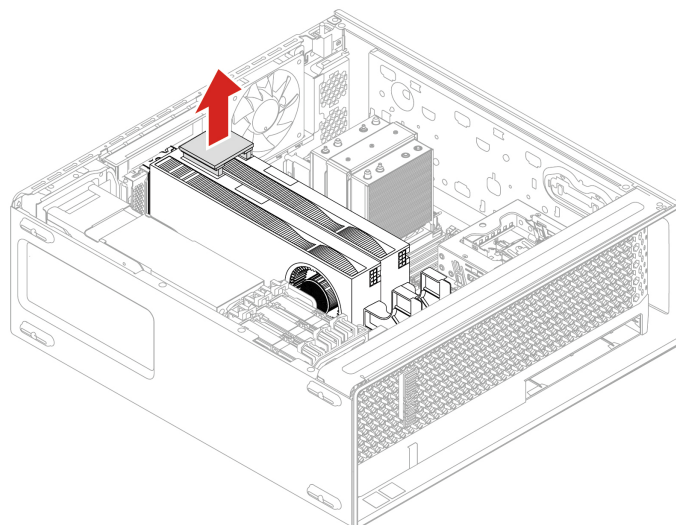
### Installationsschritte

Installieren sie die NVLink-Brücke.



### Entfernungsschritte

Entfernen Sie die NVLink-Brücke.



---

## PCI-Express-Karte

### Voraussetzung

Bevor Sie beginnen, lesen Sie den Abschnitt [Allgemeine Hinweise zu Sicherheit und Kompatibilität](#) und drucken Sie die folgenden Anweisungen aus.

Installieren Sie PCIe-Karten gemäß den entsprechenden Anschlusstypen und wie in der folgenden Installationsreihenfolge abgebildet:

- 2 Slot 1 – Gen5 x16
- 4 Slot 2 – Gen4 x4
- 1 Slot 3 – Gen5 x16
- 5 Slot 4 – Gen4 x4
- 3 Slot 5 – Gen4 x8
- 6 Slot 6 – Gen4 x4

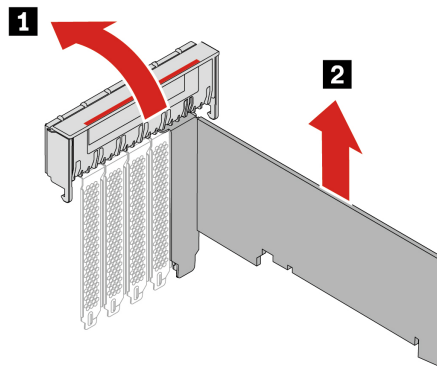
Abbildung 3. Installations reihenfolge für PCI-Express-Karten

Gehen Sie zum Zugreifen wie folgt vor:

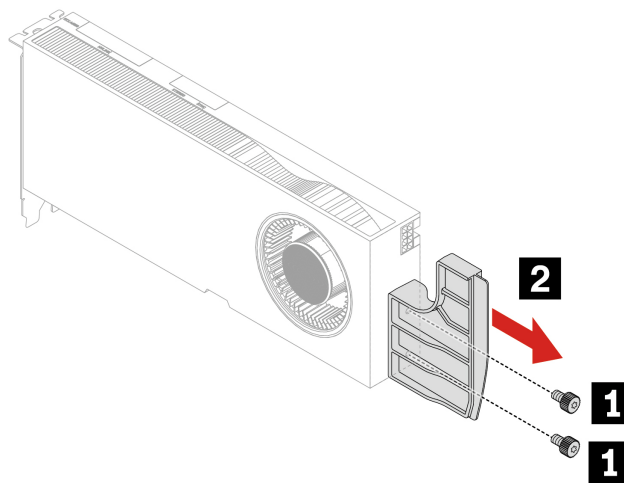
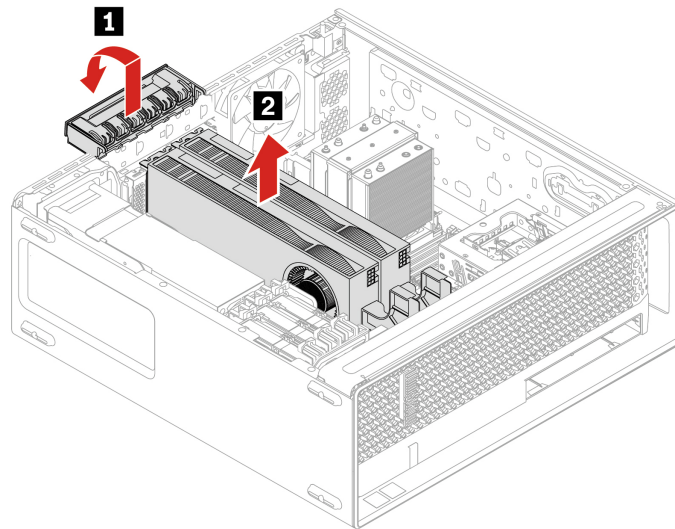
1. Entfernen Sie die Seitenabdeckung. Siehe „Seitenabdeckung“ auf Seite 33.
2. Entfernen Sie die NVLink-Brücke, falls vorhanden. Siehe „NVLink-Brücke“ auf Seite 61.
3. Entfernen Sie die PCI-Express-Halterung, falls vorhanden. Siehe „PCI-Express-Halterung“ auf Seite 65.

### Entfernungsschritte

- Für PCI-Express-Karte mit halber Länge: Entfernen



- Für PCI-Express-Karten mit voller Länge:



Schraube (Anzahl)	Farbe	Drehmoment
M3 x 5,5 mm, vernickelt (2)	Schwarz	3 ~ 3,5 lb/in

### Kabelverbindung

**Anmerkung:** Befolgen Sie beim Installieren einer PCI-Express-Karte bei Bedarf die Kabelverbindungs regel:



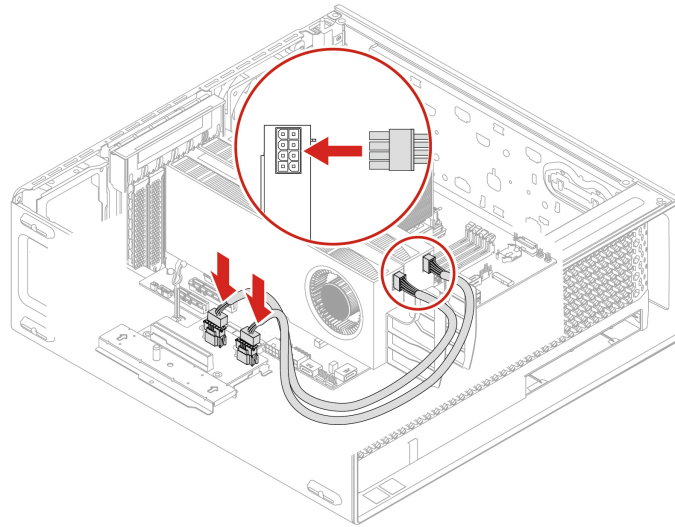


Abbildung 4. Kabelanschluss für GFX RTX A4500/RTX A5500/RTX A6000

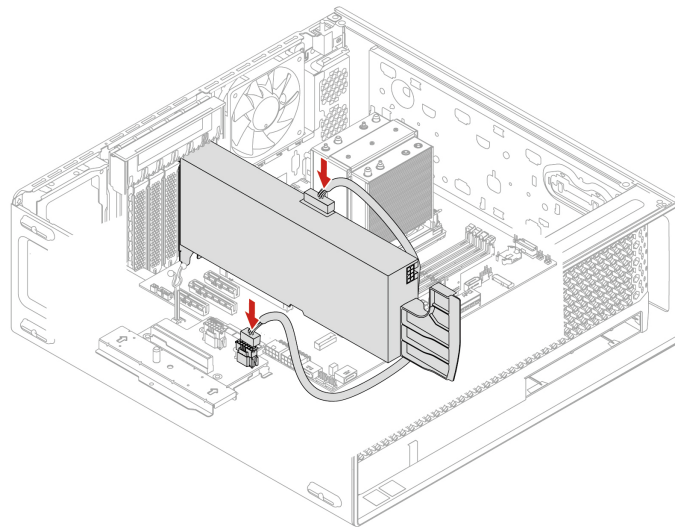


Abbildung 5. Kabelanschluss für GFX RTX 3060Ti

Möglicherweise sehen die Anschlüsse auf den Karten oder der Systemplatine etwas anders aus als in den Abbildungen dargestellt.

---

## PCI-Express-Halterung

### Voraussetzung

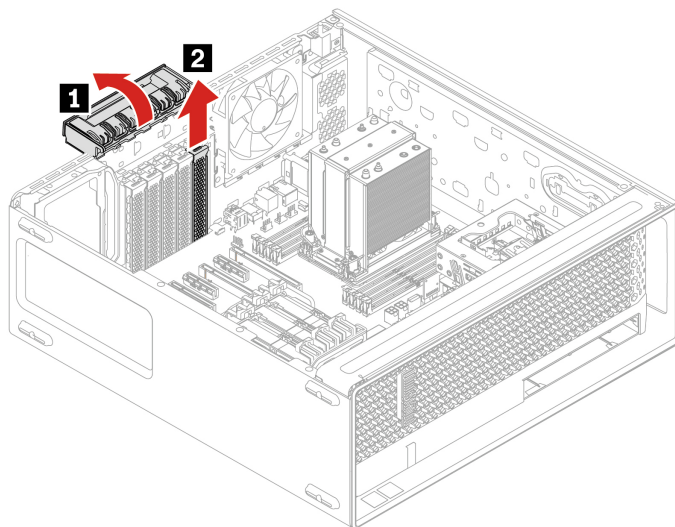
Bevor Sie beginnen, lesen Sie den Abschnitt [Allgemeine Hinweise zu Sicherheit und Kompatibilität](#) und drucken Sie die folgenden Anweisungen aus.

Gehen Sie zum Zugreifen wie folgt vor:

1. Entfernen Sie die Seitenabdeckung. Siehe „Seitenabdeckung“ auf Seite 33.

### Entfernungsschritte

Entfernen Sie die PCI-Express-Halterung.



---

## M.2 Solid-State-Laufwerk und sein Kühlkörperset auf der Platine

### Voraussetzung

Bevor Sie beginnen, lesen Sie den Abschnitt *Allgemeine Hinweise zu Sicherheit und Kompatibilität* und drucken Sie die folgenden Anweisungen aus.



Der Kühlkörper des M.2 Solid-State-Laufwerks ist möglicherweise sehr heiß. Schalten Sie den Computer aus und warten Sie einige Minuten, damit die Komponente abkühlen kann, bevor Sie die Computerabdeckung öffnen.

### Achtung:

- Wenn Sie den Intel Optane-Hauptspeicher austauschen möchten, rufen Sie [https://support.lenovo.com/docs/tq\\_ssd](https://support.lenovo.com/docs/tq_ssd) auf.
- Versuchen Sie nicht, den Intel Optane Hauptspeicher im M.2 Solid-State-Speicherlaufwerkschacht auszutauschen. Der Austausch des Intel Optane Hauptspeichers muss durch eine von Lenovo autorisierte Reparaturwerkstatt oder Fachkraft durchgeführt werden.
- Das interne Speicherlaufwerk ist empfindlich. Durch unsachgemäße Behandlung können Beschädigungen und dauerhafter Datenverlust verursacht werden. Beachten Sie bei der Handhabung des internen Speicherlaufwerks die folgenden Vorsichtsmaßnahmen:

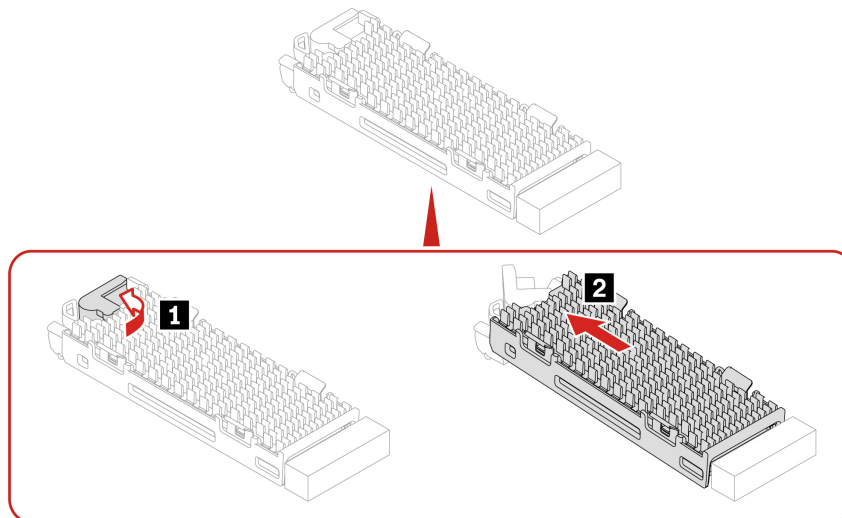
- Sie sollten das interne Speicherlaufwerk nur entnehmen, wenn das Laufwerk repariert werden soll. Das interne Speicherlaufwerk ist nicht für häufiges Austauschen geeignet.
- Erstellen Sie vor dem Austausch des internen Speicherlaufwerks eine Sicherungskopie aller Daten, die Sie behalten möchten.
- Berühren Sie am internen Speicherlaufwerk nicht den Rand mit den Kontakten. Andernfalls könnte das interne Speicherlaufwerk beschädigt werden.
- Drücken Sie nicht auf das interne Speicherlaufwerk.
- Setzen Sie das interne Speicherlaufwerk keinen Stößen oder Vibrationen aus. Legen Sie das interne Speicherlaufwerk auf ein weiches Material, z. B. ein Tuch, um Erschütterungen zu dämpfen.

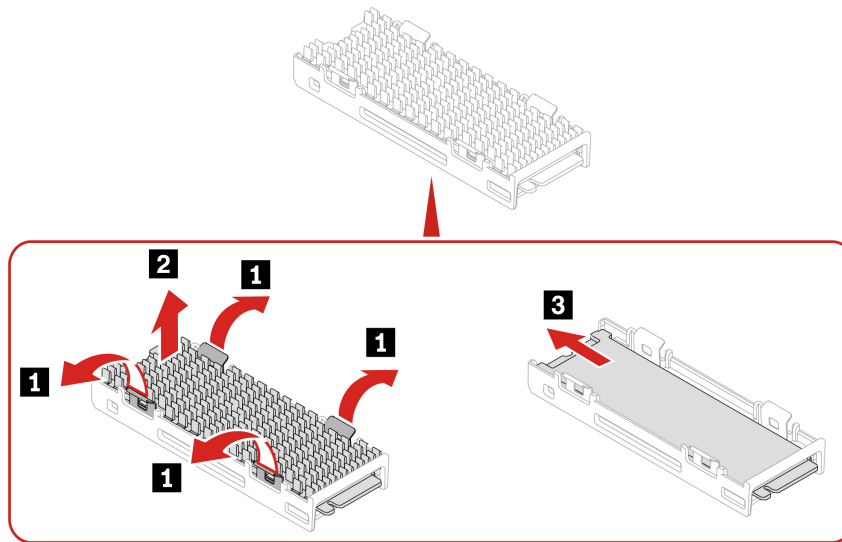
Gehen Sie zum Zugreifen wie folgt vor:

1. Entfernen Sie die Seitenabdeckung. Siehe „Seitenabdeckung“ auf Seite 33.
2. Entfernen Sie die PCI-Express-Karte. Siehe „PCI-Express-Karte“ auf Seite 62.

### Entfernungsschritte

Entfernen Sie das M.2 Solid-State-Laufwerk von der Platine.





**Anmerkung:** Entfernen Sie beim Installieren des M.2 Solid-State-Laufwerks die Schutzfolie auf dem Wärmeleitpad (falls vorhanden).

---

## Halterung für M.2-Solid-State-Laufwerk

### Voraussetzung

Bevor Sie beginnen, lesen Sie den Abschnitt [Allgemeine Hinweise zu Sicherheit und Kompatibilität](#) und drucken Sie die folgenden Anweisungen aus.



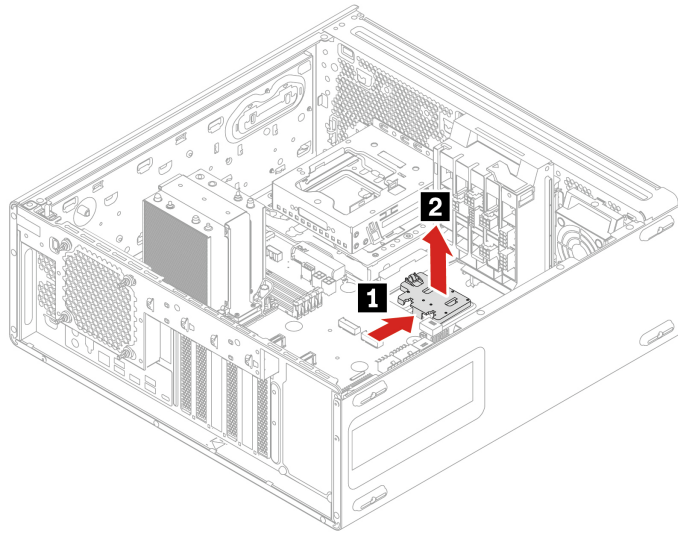
Schalten Sie den Computer aus und warten Sie einige Minuten, damit der Computer abkühlen kann, bevor Sie die Computerabdeckung öffnen.

Gehen Sie zum Zugreifen wie folgt vor:

1. Entfernen Sie die Seitenabdeckung. Siehe „Seitenabdeckung“ auf Seite 33.
2. Entfernen Sie die PCI-Express-Karte. Siehe „PCI-Express-Karte“ auf Seite 62.
3. Entfernen Sie das M.2-Solid-State-Laufwerk. Siehe „M.2 Solid-State-Laufwerk.“ auf Seite 66

### Entfernungsschritte

Entfernen Sie die Halterung des M.2 Solid-State-Laufwerks.





---

## Kapitel 5. Hilfe und Unterstützung

---

### Selbsthilfe-Ressourcen

Anhand der folgenden Selbsthilfe-Ressourcen erfahren Sie mehr über den Computer und die Problembehandlung.

Ressourcen	So greifen Sie darauf zu
Fehlerbehebung und häufig gestellte Fragen	<ul style="list-style-type: none"><li>• <a href="https://www.lenovo.com/tips">https://www.lenovo.com/tips</a></li><li>• <a href="https://forums.lenovo.com">https://forums.lenovo.com</a></li></ul>
Informationen zu Eingabehilfen	<a href="https://www.lenovo.com/accessibility">https://www.lenovo.com/accessibility</a>
Windows zurücksetzen oder wiederherstellen	<ul style="list-style-type: none"><li>• Verwenden Sie die Wiederherstellungsoptionen von Lenovo.<ol style="list-style-type: none"><li>1. Öffnen Sie <a href="https://support.lenovo.com/HowToCreateLenovoRecovery">https://support.lenovo.com/HowToCreateLenovoRecovery</a>.</li><li>2. Befolgen Sie die angezeigten Anweisungen.</li></ol></li><li>• Verwenden Sie die Wiederherstellungsoptionen von Windows.<ol style="list-style-type: none"><li>1. Rufen Sie die folgende Adresse auf <a href="https://pcsupport.lenovo.com">https://pcsupport.lenovo.com</a>.</li><li>2. Lassen Sie Ihren Computer erkennen oder wählen Sie Ihr Computermodell manuell.</li><li>3. Navigieren Sie zum Menü zur Fehlerbehebung, um die Anweisungen zur Wiederherstellung für das Betriebssystem zu erhalten.</li></ol></li></ul>
Verwenden Sie die Vantage-App, um:	
<ul style="list-style-type: none"><li>• Geräteeinstellungen zu konfigurieren.</li><li>• UEFI BIOS, Treiber- und Firmware-Updates herunterzuladen und zu installieren.</li><li>• Ihren Computer vor Bedrohungen von außen zu schützen.</li><li>• Hardwareprobleme zu diagnostizieren.</li><li>• Den Garantiestatus des Computers zu überprüfen.</li><li>• Auf das <i>Benutzerhandbuch</i> und hilfreiche Artikel zugreifen.</li></ul>	Geben Sie Vantage in das Windows-Suchfeld ein.
<b>Anmerkung:</b> Die verfügbaren Funktionen sind je nach Computermodell unterschiedlich.	
Produktdokumentation:	
<ul style="list-style-type: none"><li>• <i>Sicherheit und Garantie</i></li><li>• <i>Allgemeine Hinweise zu Sicherheit und Kompatibilität</i></li><li>• <i>Einrichtungsanleitung</i></li><li>• Dieses <i>Benutzerhandbuch</i></li><li>• <i>Regulatory Notice</i></li></ul>	Rufen Sie <a href="https://pcsupport.lenovo.com">https://pcsupport.lenovo.com</a> auf. Befolgen Sie anschließend die angezeigten Anweisungen, um die gewünschte Dokumentation zu finden.

---

Ressourcen	So greifen Sie darauf zu
Lenovo Support-Website mit den neuesten Unterstützungsinformationen zu Folgendem:	<a href="https://pcsupport.lenovo.com">https://pcsupport.lenovo.com</a>
<ul style="list-style-type: none"> <li>• Treiber und Software</li> <li>• Diagnoselösungen</li> <li>• Produkt- und Servicegarantie</li> <li>• Details zu Produkten und Teilen</li> <li>• Wissensdatenbank und häufig gestellte Fragen</li> </ul>	
Windows-Hilfefunktion	<ul style="list-style-type: none"> <li>• Geben Sie in der Windows-Suchleiste Hilfe anfordern oder Tipps ein.</li> <li>• Verwenden Sie Windows Search oder den persönlichen Assistenten Cortana®.</li> <li>• Microsoft Support-Website: <a href="https://support.microsoft.com">https://support.microsoft.com</a></li> </ul>

## Lenovo telefonisch kontaktieren

Wenn Sie versucht haben, das Problem selbst zu beheben, und weiterhin Hilfe benötigen, können Sie die Lenovo Kundendienstzentrale anrufen.

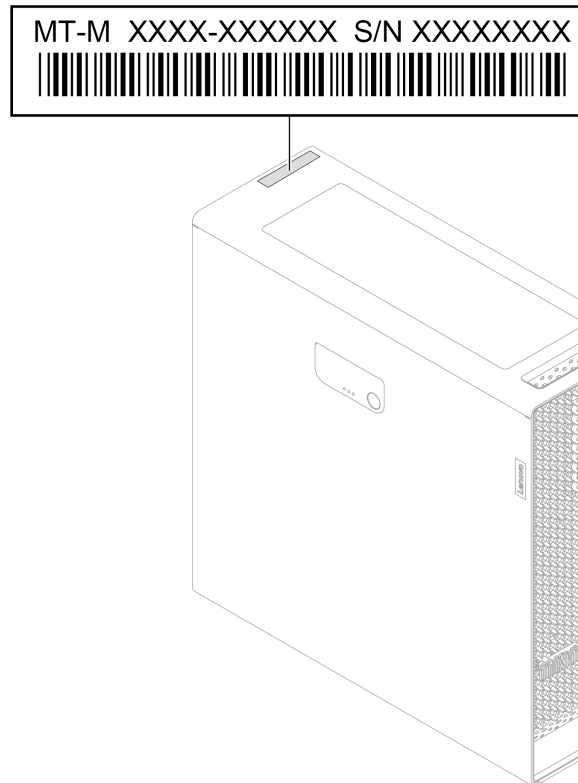
### Bevor Sie Lenovo kontaktieren

Bereiten Sie Folgendes vor, bevor Sie sich an Lenovo wenden:

1. Notieren Sie sich Fehlersymptome und weitere Einzelheiten:
  - Wie äußert sich der Fehler? Tritt der Fehler fortlaufend oder gelegentlich auf?
  - Gibt es eine Fehlermeldung oder einen Fehlercode?
  - Welches Betriebssystem verwenden Sie? Welche Version?
  - Welche Anwendungen wurden ausgeführt, als der Fehler auftrat?
  - Kann der Fehler reproduziert werden? Falls ja, wie?
2. Notieren Sie Informationen zum System:
  - Produktname
  - Computertyp und Seriennummer



Auf der folgenden Abbildung sehen Sie, wo Sie die Informationen zu Maschinentyp und Seriennummer Ihres Computers finden.



### Lenovo Kundendienstzentrale

Während des Garanzzeitraums können Sie die Lenovo Kundendienstzentrale anrufen, um Hilfe zu erhalten.

### Telefonnummern

Eine Liste der Lenovo Support-Telefonnummern für Ihr Land oder Ihre Region finden Sie unter:

<https://pcsupport.lenovo.com/supportphonenumberlist>

**Anmerkung:** Telefonnummern können jederzeit ohne Vorankündigung geändert werden. Wenn die Nummer für Ihr Land oder Ihre Region nicht angegeben ist, wenden Sie sich an Ihren Lenovo Reseller oder Lenovo Vertriebsbeauftragten.

---

## Informationen in Bezug auf Zertifizierung

**Produktname:** ThinkStation P5

**Maschinentypen:** 30G9, 30GA und 30GB

Weitere Informationen zur Konformität in Bezug auf Ihr Produkt finden Sie unter <https://www.lenovo.com/compliance>.

---

## Informationen zur Konformität

Weitere Informationen zur Konformität siehe *Regulatory Notice* unter <https://pcsupport.lenovo.com> und *Allgemeine Hinweise zu Sicherheit und Kompatibilität* unter [https://pcsupport.lenovo.com/docs/generic\\_notices](https://pcsupport.lenovo.com/docs/generic_notices).

---

## Zubehör erwerben

Wenn Sie das Leistungsspektrum Ihres Computers erweitern möchten, bietet Ihnen Lenovo verschiedene Hardwarezubehörteile und -Upgrades an. Zu diesen Zusatzeinrichtungen zählen unter anderem Speichermodule, Speichereinheiten, Netzkarten, Netzteile, Tastaturen und Mäuse.

Ihre Bestellungen bei Lenovo können Sie unter <https://www.lenovo.com/accessories> aufgeben.

---

## Zusätzliche Serviceleistungen anfordern

Während und nach der Garantielaufzeit können Sie zusätzliche Serviceleistungen von Lenovo anfordern unter:

<https://pcsupport.lenovo.com/warrantyupgrade>

Die Verfügbarkeit und Namen der Services können je nach Land oder Region variieren.

---

## Anhang A. Hinweise und Marken

### Hinweise

Möglicherweise bietet Lenovo die in dieser Dokumentation beschriebenen Produkte, Services oder Funktionen in anderen Ländern nicht an. Informationen über die gegenwärtig im jeweiligen Land verfügbaren Produkte und Services sind beim Lenovo Ansprechpartner erhältlich. Hinweise auf Lenovo Lizenzprogramme oder andere Lenovo Produkte bedeuten nicht, dass nur Programme, Produkte oder Services von Lenovo verwendet werden können. Anstelle der Lenovo Produkte, Programme oder Services können auch andere ihnen äquivalente Produkte, Programme oder Services verwendet werden, solange diese keine gewerblichen oder anderen Schutzrechte von Lenovo verletzen. Die Verantwortung für den Betrieb der Produkte, Programme oder Services in Verbindung mit Fremdprodukten und Fremdservices liegt beim Kunden, soweit solche Verbindungen nicht ausdrücklich von Lenovo bestätigt sind.

Für in diesem Handbuch beschriebene Erzeugnisse und Verfahren kann es Lenovo Patente oder Patentanmeldungen geben. Mit der Auslieferung dieser Dokumentation ist keine Lizenzierung dieser Patente verbunden. Lizenzanfragen sind schriftlich an die folgende Adresse zu richten. Anfragen an diese Adresse müssen auf Englisch formuliert werden:

*Lenovo (United States), Inc.  
8001 Development Drive  
Morrisville, NC 27560  
U.S.A.  
Attention: Lenovo Director of Licensing*

LENOVO STELLT DIESE VERÖFFENTLICHUNG IN DER VORLIEGENDEN FORM (AUF „AS-IS“-BASIS) ZUR VERFÜGUNG UND ÜBERNIMMT KEINE GARANTIE FÜR DIE HANDELSÜBLICHKEIT, DIE VERWENDUNGSFÄHIGKEIT FÜR EINEN BESTIMMTEN ZWECK UND DIE FREIHEIT DER RECHTE DRITTER. Einige Rechtsordnungen erlauben keine Garantiausschlüsse bei bestimmten Transaktionen, so dass dieser Hinweis möglicherweise nicht zutreffend ist.

Die Angaben in diesem Handbuch werden in regelmäßigen Zeitabständen aktualisiert. Die Änderungen werden in Überarbeitungen oder in Technical News Letters (TNLs) bekannt gegeben. Um einen besseren Service zu ermöglichen, behält sich Lenovo das Recht vor, die in den Handbüchern zu Ihrem Computer beschriebenen Produkte und Softwareprogramme sowie den Inhalt des Benutzerhandbuchs jederzeit ohne zusätzlichen Hinweis zu verbessern und/oder zu ändern.

Die in den Handbüchern zu Ihrem Computer beschriebene Benutzeroberfläche und Funktion der Software sowie die Hardwarekonfiguration entsprechen möglicherweise nicht genau der tatsächlichen Konfiguration des von Ihnen erworbenen Computers. Sehen Sie sich bezüglich der Konfiguration des Produkts den entsprechenden Vertrag (falls vorhanden) oder den Lieferschein des Produkts an oder wenden Sie sich an den zuständigen Händler. Werden an Lenovo Informationen eingesandt, können diese beliebig verwendet werden, ohne dass eine Verpflichtung gegenüber dem Einsender entsteht.

Die in diesem Dokument beschriebenen Produkte sind nicht zur Verwendung bei Implantationen oder anderen lebenserhaltenden Anwendungen, bei denen ein Nichtfunktionieren zu Verletzungen oder zum Tod führen könnte, vorgesehen. Die Informationen in diesem Dokument beeinflussen oder ändern nicht die Lenovo Produktspezifikationen oder Garantien. Keine Passagen in dieser Dokumentation stellen eine ausdrückliche oder stillschweigende Lizenz oder Anspruchsgrundlage bezüglich der gewerblichen Schutzrechte von Lenovo oder von anderen Firmen dar. Alle Informationen in dieser Dokumentation beziehen sich auf eine bestimmte Betriebsumgebung und dienen zur Veranschaulichung. In anderen Betriebsumgebungen werden möglicherweise andere Ergebnisse erzielt.

Werden an Lenovo Informationen eingesandt, können diese beliebig verwendet werden, ohne dass eine Verpflichtung gegenüber dem Einsender entsteht.

Verweise in dieser Veröffentlichung auf Websites anderer Anbieter dienen lediglich als Benutzerinformationen und stellen keinerlei Billigung des Inhalts dieser Websites dar. Das über diese Websites verfügbare Material ist nicht Bestandteil des Materials für dieses Lenovo Produkt. Die Verwendung dieser Websites geschieht auf eigene Verantwortung.

Alle in diesem Dokument enthaltenen Leistungsdaten stammen aus einer gesteuerten Umgebung. Die Ergebnisse, die in anderen Betriebsumgebungen erzielt werden, können daher erheblich von den hier erzielten Ergebnissen abweichen. Einige Daten stammen möglicherweise von Systemen, deren Entwicklung noch nicht abgeschlossen ist. Eine Garantie, dass diese Daten auch in allgemein verfügbaren Systemen erzielt werden, kann nicht gegeben werden. Darüber hinaus wurden einige Daten unter Umständen durch Extrapolation berechnet. Die tatsächlichen Ergebnisse können abweichen. Benutzer dieses Dokuments sollten die entsprechenden Daten in ihrer spezifischen Umgebung prüfen.

Dieses Dokument unterliegt dem Urheberrecht von Lenovo und wird von keiner Open Source-Lizenz abgedeckt. Dazu zählen auch jegliche Linux-Vereinbarungen, die möglicherweise für die im Lieferumfang dieses Produkts enthaltene Software gelten. Lenovo kann dieses Dokument jederzeit ohne Vorankündigung aktualisieren.

Um die neuesten Informationen zu erhalten, Fragen zu stellen oder Kommentare abzugeben, besuchen Sie die Lenovo Website:

<https://pcsupport.lenovo.com>

## **Marken**

Lenovo, Lenovo-Logo, ThinkStation und ThinkStation-Logo sind Marken von Lenovo. Intel, Intel SpeedStep, Optane, Core und Thunderbolt sind Marken der Intel Corporation oder deren Tochtergesellschaften in den USA und/oder anderen Ländern. Microsoft, Windows, Direct3D, BitLocker und Cortana sind Marken der Microsoft-Unternehmensgruppe. Mini DisplayPort (mDP), DisplayPort und VESA sind Marken der Video Electronics Standards Association. Die Begriffe HDMI und HDMI High-Definition Multimedia Interface sind Marken oder eingetragene Marken von HDMI Licensing LLC in den USA und anderen Ländern. Wi-Fi, Wi-Fi Alliance, WiGig und Miracast sind eingetragene Marken der Wi-Fi Alliance. USB-C ist eine eingetragene Marke des USB Implementers Forum. Alle anderen Marken sind Eigentum der jeweiligen Inhaber.



**Lenovo**