

LenovoTM

ThinkCentre[®]

ThinkCentre M600
Benutzerhandbuch

Think

Maschinentypen: 10G8, 10G9, 10GA, 10GB, 10GC, 10GD, 10GE, 10GF, 10KG, 10KH, 10KJ und 10KK

Anmerkung: Vor Verwendung dieser Informationen und des darin beschriebenen Produkts sollten Sie die folgenden Informationen lesen: „Zuerst lesen: Wichtige Sicherheitshinweise“ auf Seite v und Anhang F „Bemerkungen“ auf Seite 121.

Dritte Ausgabe (Mai 2016)

© Copyright Lenovo 2015, 2016.

HINWEIS ZU EINGESCHRÄNKTEN RECHTEN (LIMITED AND RESTRICTED RIGHTS NOTICE): Werden Daten oder Software gemäß einem GSA-Vertrag (General Services Administration) ausgeliefert, unterliegt die Verwendung, Vervielfältigung oder Offenlegung den in Vertrag Nr. GS-35F-05925 festgelegten Einschränkungen.

Inhaltsverzeichnis

Zuerst lesen: Wichtige

Sicherheitshinweise. v

Vor Verwendung der Informationen in diesem Handbuch	v
Service und Upgrades.	v
Statische Aufladung vermeiden	vi
Netzkabel und Netzteile	vi
Verlängerungskabel und verwandte Einheiten	vii
Netzstecker und Steckdosen	vii
Externe Einheiten.	viii
Erwärmung und Lüftung des Produkts	viii
Betriebsumgebung	ix
Lasersicherheit	ix
Hinweise zu Netzteilen	x
Reinigung und Wartung	x

Kapitel 1. Produktüberblick 1

Positionen der Hardware.	1
Vorne	1
Rückansicht	3
Computerkomponenten	5
Komponenten auf der Systemplatine	7
Etikett mit Maschinentyp und Modell	8
Funktionen	8
Technische Daten	11
Programme	11
Auf Programme auf dem Computer zugreifen	11
Programme installieren, die zur Installation bereitstehen	12
Einführung zu Lenovo-Programmen	12

Kapitel 2. Computer verwenden 15

Computer registrieren	15
Computerlautstärke einstellen.	15
Symbol zum Windows-Infobereich hinzufügen	15
Datenträger verwenden	16
Richtlinien zur Verwendung des optischen Laufwerks.	16
Umgang mit einem Datenträger und deren Aufbewahrung	16
Datenträger wiedergeben und entnehmen	16
Beschreiben eines Datenträgers	17
Verbindung zu einem Netzwerk herstellen	18
Verbindung mit einem Ethernet-LAN herstellen	18
Verbindung mit einem drahtlosen LAN herstellen	18

Verbindung mit einer Bluetooth-fähigen Einheit herstellen	18
E/A-Box	19
Informationen zur E/A-Box	19
E/A-Box verwenden	19
Externer Akkukasten	20
Informationen zur Akkusicherheit.	20
Verwendung des externen Akkusatzes	21

Kapitel 3. Ihr Computer und Sie. 23

Arbeitsplatz einrichten.	23
Blendung und Beleuchtung	23
Luftzirkulation	23
Netzsteckdosen-Positionen und Kabellängen	23
Bequeme Sitzhaltung	24
Informationen zur Barrierefreiheit	24
Reinigen des Computers.	27
Wartung	28
Grundlegende Tipps zur Wartung	28
Wartungsempfehlungen	28
Computer auf dem aktuellen Stand halten	29
Computer transportieren.	30

Kapitel 4. Sicherheit 31

Computer mit einem Schloss sichern	31
Computerabdeckung verriegeln	31
Kabelverriegelung (Kensington-Schloss) anbringen.	33
Sicherheitseinstellungen im Programm „Setup Utility“ anzeigen und ändern	33
Unbefugten Zugriff auf den Computer verhindern	34
Authentifizierung über Fingerabdrücke verwenden	34
Firewalls verwenden	34
Daten gegen Viren schützen	35
Computrace Agent-Software in der Firmware enthalten	35
TPM (Trusted Platform Module)	35

Kapitel 5. Erweiterte Konfiguration 37

Programm „Setup Utility“ verwenden	37
Programm „Setup Utility“ starten.	37
Einheit aktivieren oder inaktivieren	37
Funktionen für „Automatic Power On“ aktivieren oder deaktivieren	37
ErP LPS-Compliance-Modus aktivieren oder deaktivieren	38

Funktion zum Ermitteln von Konfigurationsänderungen aktivieren oder deaktivieren	39
Schalter zur Abdeckungserkennung verwenden	39
BIOS-Kennwörter verwenden	40
Starteinheit auswählen.	41
Programm „Setup Utility“ verlassen.	42
BIOS wird aktualisiert	42

Kapitel 6. Fehlerbehebung, Diagnose und Wiederherstellung 43

Grundlegende Vorgehensweise zur Behebung von Computerproblemen	43
Fehlerbehebung	43
Fehler beim Start	43
Fehler bei Audioeinheiten.	44
CD-Fehler.	45
DVD-Fehler	45
Sporadisch auftretende Fehler.	46
Fehler am Speicherlaufwerk.	47
Fehler beim Netzbetrieb	47
Probleme mit der Leistung	50
Auf den seriellen Anschluss kann nicht zugegriffen werden	51
Probleme mit USB-Einheit	51
Software- und Treiberprobleme	52
Diagnose	52
Lenovo Solution Center	52
Informationen zur Wiederherstellung	53
Wiederherstellungsinformationen für Windows 7	53
Wiederherstellungsinformationen für Windows 10.	54

Kapitel 7. Hardware installieren oder austauschen 57

Umgang mit aufladungsempfindlichen Einheiten	57
Hardware installieren oder austauschen.	57
Externe Zusatzeinrichtungen installieren	58
Netzteil austauschen	58
Vertikalen Ständer austauschen	60
VESA-Halterung austauschen	62
Externes optisches Laufwerk austauschen (für 10G8, 10G9, 10GA, 10GB, 10GC, 10GD, 10GE und 10GF)	64
E/A-Box austauschen (für 10G8, 10G9, 10GA, 10GB, 10GC, 10GD, 10GE und 10GF).	70
Externen Akkukasten austauschen (für 10G8, 10G9, 10GA, 10GB, 10GC, 10GD, 10GE und 10GF)	73
Netzteilhalterung austauschen.	77
Computerabdeckung entfernen	79

Systemlüfter austauschen (für 10G8, 10G9, 10GA, 10GB, 10GC, 10GD, 10GE und 10GF)	81
Kühlkörper ersetzen	83
Speichermodul austauschen	86
Internen Lautsprecher austauschen.	87
Speicherlaufwerk austauschen	90
Knopfzellenbatterie austauschen.	95
Wi-Fi-Karte austauschen	96
Austausch von Komponenten abschließen	98

Kapitel 8. Informationen, Hilfe und Service anfordern 103

Informationsressourcen	103
Zugriff auf das Benutzerhandbuch in verschiedenen Sprachen	103
Windows-Hilfe	103
Sicherheit und Garantie	103
Lenovo Website	103
Lenovo Unterstützungswebsite	104
Häufig gestellte Fragen	104
Hilfe und Service.	104
Service anfordern.	104
Andere Services verwenden	105
Zusätzliche Services anfordern	105

Anhang A. Hinweise zur Verwendung von Einheiten 107

Exportbestimmungen	107
Hinweise zur elektromagnetischen Verträglichkeit	107
FCC-Konformitätserklärung (Federal Communications Commission)	107
Erklärung zur Erfüllung der Richtlinie für Europa und Asien	109
Audio-Hinweis (Brasilien).	109
Informationen zur Konformität von Funkverbindungen (Mexiko)	109
Zusätzliche Hinweise zur Verwendung von Einheiten	110

Anhang B. Informationen zur Entsorgung und Wiederverwertung von Elektro- und Elektronikaltgeräten 111

Wichtige Informationen zu Elektro- und Elektronikaltgeräten (WEEE)	111
Recycling-Informationen für Japan.	112
Informationen zur Wiederverwertung/Entsorgung für Brasilien	112
Batterie-Recycling-Informationen für Taiwan	113
Batterie-Recycling-Informationen für die Europäische Union	113

Anhang C. Richtlinie zur Beschränkung der Verwendung gefährlicher Stoffe (RoHS = Restriction of Hazardous Substances Directive)	115
Europäischen Union RoHS	115
China RoHS.	115
Türkische RoHS	115
Ukraine RoHS	116
Indien RoHS	116

Taiwan RoHS	116
Anhang D. Energie-Kennzeichnung China	117
Anhang E. Informationen zum ENERGY STAR-Modell	119
Anhang F. Bemerkungen	121
Marken	122

Zuerst lesen: Wichtige Sicherheitshinweise

Vorsicht:

Vor Verwendung des Computers müssen Sie alle Sicherheitshinweise zu diesem Produkt lesen und verstehen. Lesen Sie sich die in diesem Abschnitt sowie im Handbuch *Sicherheit und Garantie* enthaltenen Sicherheitshinweise durch. Wenn Sie alle Sicherheitshinweise beachten, minimieren Sie das Risiko von Verletzungen und Beschädigungen des Produkts. Wenn Sie keine Kopie des Handbuchs *Sicherheit und Garantie* mehr besitzen, können Sie eine Version im Portable Document Format (PDF) von der Lenovo® Unterstützungswebsite <http://www.lenovo.com/UserManuals> herunterladen.

Vor Verwendung der Informationen in diesem Handbuch

Vorsicht:

Vor Verwendung der Informationen in diesem Handbuch müssen Sie alle Sicherheitshinweise zu diesem Produkt lesen und verstehen. Lesen Sie sich die in diesem Abschnitt enthaltenen Informationen sowie die im Handbuch *Sicherheit und Garantie* enthaltenen Sicherheitshinweise durch. Wenn Sie diese Sicherheitshinweise beachten, minimieren Sie das Risiko von Verletzungen und Beschädigungen des Produkts.

Wenn Sie keine Kopie des Handbuchs *Sicherheit und Garantie* mehr besitzen, können Sie eine Version im Portable Document Format (PDF) von der Lenovo® Unterstützungswebsite <http://www.lenovo.com/UserManuals> herunterladen.

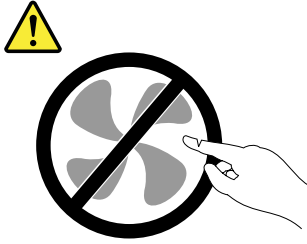
Service und Upgrades

Versuchen Sie nicht, ein Produkt selbst zu warten, wenn Sie dazu nicht vom Customer Support Center angewiesen wurden oder entsprechende Anweisungen in der zugehörigen Dokumentation vorliegen. Wenden Sie sich ausschließlich an einen Service-Provider, der für Reparaturen an dem von Ihnen verwendeten Produkt zugelassen ist.

Anmerkung: Einige Computerteile können vom Kunden selbst aufgerüstet oder ersetzt werden. Upgrades werden in der Regel als Zusatzeinrichtungen bezeichnet. Ersatzteile, die für die Installation durch den Kunden zugelassen sind, werden als CRUs (Customer Replaceable Units - durch den Kunden austauschbare Funktionseinheiten) bezeichnet. Lenovo stellt Dokumentation mit Anweisungen zur Verfügung, wenn der Kunde diese CRUs selbst ersetzen kann. Befolgen Sie bei der Installation oder beim Austauschen von Teilen sorgfältig alle Anweisungen. Wenn sich die Betriebsanzeige im Status „Aus“ (Off) befindet, bedeutet dies nicht, dass im Inneren des Produkts keine elektrischen Spannungen anliegen. Stellen Sie immer sicher, dass die Stromversorgung ausgeschaltet ist und dass das Produkt nicht mit einer Stromquelle verbunden ist, bevor Sie die Abdeckung eines Produkts entfernen, das über ein Netzkabel verfügt. Wenden Sie sich bei Fragen an das Customer Support Center.

Obwohl sich nach dem Abziehen des Netzkabels keine beweglichen Teile im Computer befinden, ist der folgende Warnhinweis für Ihre Sicherheit nötig.

Vorsicht:



Gefahr durch bewegliche Teile. Nicht mit den Fingern oder anderen Körperteilen berühren.

Vorsicht:



Schalten Sie den Computer aus und warten Sie einige Minuten, damit der Computer abkühlen kann, bevor Sie die Computerabdeckung öffnen.

Statische Aufladung vermeiden

Statische Aufladung ist harmlos für den Menschen, kann jedoch Computerkomponenten und Zusatzeinrichtungen stark beschädigen. Wenn Sie ein aufladungsempfindliches Teil nicht ordnungsgemäß handhaben, kann dadurch das Teil beschädigt werden. Wenn Sie eine Zusatzeinrichtung oder eine CRU auspacken, öffnen Sie die antistatische Verpackung, die das Teil enthält, erst, wenn dies in den Anweisungen angegeben ist.

Wenn Sie Zusatzeinrichtungen oder CRUs handhaben oder Arbeiten im Inneren des Computers ausführen, treffen Sie die folgenden Vorsichtsmaßnahmen, um Beschädigungen durch statische Aufladung zu vermeiden:

- Bewegen Sie sich möglichst wenig. Durch Bewegung kann sich die Umgebung um Sie herum statisch aufladen.
- Gehen Sie vorsichtig mit Computerkomponenten um. Fassen Sie Adapter, Speichermodule und andere Schaltkarten nur an den Kanten an. Berühren Sie keine offen liegende Schaltlogik.
- Achten Sie darauf, dass die Komponenten nicht von anderen Personen berührt werden.
- Berühren Sie vor der Installation einer aufladungsempfindlichen Einheit oder einer CRU mit der antistatischen Verpackung, in der die Komponente enthalten ist, mindestens zwei Sekunden lang eine Metallabdeckung für einen Erweiterungssteckplatz oder eine andere unlackierte Oberfläche am Computer. Dadurch wird die statische Aufladung der Schutzhülle und Ihres Körpers verringert.
- Nehmen Sie das aufladungsempfindliche Teil aus der antistatischen Schutzhülle, und installieren Sie es möglichst, ohne es zuvor abzusetzen. Sollte dies nicht möglich sein, legen Sie die antistatische Schutzhülle auf eine glatte und ebene Fläche und das Teil auf die Schutzhülle.
- Legen Sie die Komponente nicht auf der Computeroberfläche oder auf einer anderen Metalloberfläche ab.

Netzkabel und Netzteile

Verwenden Sie nur vom Hersteller empfohlene Netzkabel und Netzteile. Erwenden Sie das Netzkabel nicht für andere Einheiten.

Als Netzkabel muss eine geprüfte Leitung verwendet werden. In Deutschland sollten die Netzkabel mindestens dem Sicherheitsstandard H03VV-F, 3G, 0,75 mm² (Netzkabel am Netzteil angeschlossen) oder H05VV-F, 3G, 0,75 mm² (Netzkabel am Netzteil angeschlossen) entsprechen. In anderen Ländern müssen die entsprechenden Typen verwendet werden.

Wickeln Sie das Netzkabel niemals um ein Netzteil oder um ein anderes Objekt. Das Kabel kann dadurch so stark beansprucht werden, dass es beschädigt wird. Dies kann ein Sicherheitsrisiko darstellen.

Achten Sie darauf, alle Netzkabel so zu verlegen, dass sie keine Gefahr für Personen darstellen und nicht beschädigt werden können.

Schützen Sie Netzkabel und Netzteile vor Flüssigkeiten. Legen Sie Netzkabel und Netzteile beispielsweise nicht in der Nähe von Waschbecken, Badewannen oder Toiletten oder auf Böden ab, die mit Flüssigkeiten gereinigt werden. Flüssigkeiten können Kurzschlüsse verursachen, insbesondere wenn das Kabel oder das Netzteil durch nicht sachgerechte Verwendung stark beansprucht wurde. Flüssigkeiten können außerdem eine allmähliche Korrosion der Netzkabelanschlüsse und/oder der Anschlüssen am Netzteil verursachen. Dies kann schließlich zu Überhitzung führen.

Vergewissern Sie sich, dass alle Netzkabelanschlüsse ordnungsgemäß und vollständig in die jeweiligen Netzsteckdosen gesteckt wurden.

Verwenden Sie keine Netzteile, die Korrosionsschäden am Stecker und/oder Schäden durch Überhitzung (wie z. B. verformte Plastikteile) am Stecker oder an anderen Komponenten des Netzteils aufweisen.

Verwenden Sie keine Netzkabel, bei denen die elektrischen Kontakte Anzeichen von Korrosion oder Überhitzung aufweisen oder die auf eine andere Weise beschädigt sind.

Verlängerungskabel und verwandte Einheiten

Stellen Sie sicher, dass verwendete Verlängerungskabel, Überspannungsschutzeinrichtungen, unterbrechungsfreie Netzteile und Verteilerleisten so eingestuft sind, dass sie den elektrischen Anforderungen des Produkts genügen. Überlasten Sie diese Einheiten niemals. Wenn eine Verteilerleiste verwendet wird, sollte die Belastung den Eingangsspannungsbereich der Verteilerleiste nicht überschreiten. Wenden Sie sich für weitere Informationen zu Netzbelastungen, Anschlusswerten und Eingangsspannungsbereichen an einen Elektriker.

Netzstecker und Steckdosen

Wenn eine Netzsteckdose, die Sie verwenden möchten, Anzeichen einer Beschädigung oder Korrosion aufweist, verwenden Sie die Netzsteckdose erst, nachdem sie von einem qualifizierten Elektriker ausgetauscht wurde.

Verbiegen oder verändern Sie den Netzstecker nicht. Wenn der Netzstecker beschädigt ist, wenden Sie sich an den Hersteller, um Ersatz zu erhalten.

Verwenden Sie eine Netzsteckdose nicht zusammen mit anderen privaten oder kommerziellen Geräten, die große Mengen an Elektrizität verbrauchen, da durch instabile Spannungen der Computer, Ihre Daten oder angeschlossene Einheiten beschädigt werden können.

Einige Produkte sind mit einem 3-poligen Netzstecker ausgestattet. Dieser Netzstecker ist nur für die Verwendung mit geerdeten Netzsteckdosen geeignet. Hierbei handelt es sich um eine Sicherheitsvorkehrung. Versuchen Sie nicht, diese Sicherheitsvorkehrung zu umgehen, indem Sie den Netzstecker an eine nicht geerdete Netzsteckdose anschließen. Wenn Sie den Stecker nicht in die Netzsteckdose stecken können, wenden Sie sich an einen Elektriker, um einen zugelassenen Steckdosenadapter zu erhalten, oder lassen Sie die Steckdose durch eine andere ersetzen, die für diese Sicherheitsvorkehrung ausgestattet ist. Überlasten Sie niemals eine Netzsteckdose. Die gesamte Systembelastung darf 80 % des Wertes für den Netzstromkreis nicht überschreiten. Wenden Sie sich bei Fragen zu Netzbelastungen und Werten für den Netzstromkreis an einen Elektriker.

Vergewissern Sie sich, dass die verwendete Netzsteckdose ordnungsgemäß angeschlossen ist, dass Sie sie auf einfache Weise erreichen können und dass sie sich in der Nähe der Einheiten befindet. Wenn Sie ein Netzkabel mit einer Netzsteckdose verbinden, dürfen Sie das Kabel nicht übermäßig dehnen, damit es nicht beschädigt wird.

Stellen Sie sicher, dass über die Netzsteckdose die richtige Spannung und die richtige Stromstärke für das Produkt zur Verfügung gestellt werden, das Sie installieren.

Gehen Sie sowohl beim Anschließen der Einheit an die Netzsteckdose als auch beim Trennen dieser Verbindung vorsichtig vor.

Externe Einheiten

Lösen oder schließen Sie keine Kabel für externe Einheiten (außer USB-Kabeln) an, während der Computer eingeschaltet ist, da sonst der Computer beschädigt werden kann. Um die mögliche Beschädigung angeschlossener Einheiten zu vermeiden, warten Sie mindestens fünf Sekunden, nachdem der Computer heruntergefahren wurde, und unterbrechen Sie erst dann die Verbindung zu den externen Einheiten.

Erwärmung und Lüftung des Produkts

Computer, Netzteile und viele Zusatzgeräte erzeugen Wärme beim Betrieb und beim Aufladen von Akkus. Beachten Sie immer folgende Vorsichtsmaßnahmen:

- Vermeiden Sie es, den Computer, das Netzteil oder Zubehör über einen längeren Zeitraum mit den Oberschenkeln oder einem anderen Körperteil in Berührung kommen zu lassen, wenn das Produkt in Betrieb ist oder der Akku aufgeladen wird. Der Computer, das Netzteil und viele Zubehörgeräte erzeugen im normalen Betrieb Wärme. Längerer Kontakt mit dem Körper kann zu Hautreizungen und möglicherweise sogar zu Verbrennungen führen.
- Vermeiden Sie das Arbeiten mit dem Computer, dem Netzteil oder Zubehör sowie das Laden des Akkus in der Nähe von brennbaren Materialien oder in explosionsgefährdeter Umgebung.
- Das Produkt enthält Lüftungsschlitze, Lüfter und Kühlkörper für einen sicheren, komfortablen und zuverlässigen Betrieb. Diese Komponenten könnten unabsichtlich blockiert werden, wenn das Produkt auf ein Bett, ein Sofa, einen Teppich oder andere weiche Oberflächen gestellt wird. Diese Komponenten dürfen niemals blockiert, abgedeckt oder beschädigt werden.

Der Desktop-Computer sollte mindestens alle drei Monate auf Staubansammlungen überprüft werden. Bevor Sie den Computer überprüfen, schalten Sie den Netzstrom aus, und ziehen Sie das Netzkabel des Computers von der Netzsteckdose ab; entfernen Sie dann den Staub von den Entlüftungsschlitzen und Perforationen in der Frontblende. Wenn Sie außen am Computer Staubansammlungen feststellen, sollten Sie auch den inneren Bereich des Computers überprüfen und eventuelle Staubansammlungen auf der Luftzufuhr des Kühlkörpers, auf den Entlüftungsschlitzen des Netzteils sowie auf den Lüftern entfernen. Schalten Sie den Computer aus, und ziehen Sie das Netzkabel des Computers aus der Netzsteckdose, bevor Sie mit der Überprüfung beginnen. Halten Sie bei der Nutzung des Computers einen Mindestabstand von ca. 60 cm zu stark frequentierten Bereichen ein. Wenn Sie den Computer in stark frequentierten Bereichen verwenden müssen, sollten Sie die Sauberkeit des Computers häufiger überprüfen und ihn gegebenenfalls häufiger reinigen.

Zu Ihrer eigenen Sicherheit und zur Aufrechterhaltung einer optimalen Computerleistung müssen Sie immer die folgenden grundlegenden Vorsichtsmaßnahmen beachten:

- Öffnen Sie die Abdeckung nicht, wenn der Computer an den Netzstrom angeschlossen ist.
- Überprüfen Sie die Außenseite des Computers in regelmäßigen Abständen auf Staubablagerungen hin.

- Entfernen Sie Staubablagerungen von den Entlüftungsschlitzen und Perforationen in der Frontblende. Bei Verwendung des Computers in stark frequentierten Bereichen oder in Bereichen, in denen viel Staub entsteht, ist möglicherweise ein häufigeres Reinigen des Computers erforderlich.
- Blockieren Sie nicht die Lüftungsöffnungen des Computers.
- Achten Sie darauf, dass der Computer nicht in Möbeln gelagert oder betrieben wird, um die Gefahr einer Überhitzung zu verringern.
- Achten Sie darauf, dass die in den Computer hineinströmende Luft 35 °C nicht übersteigt.
- Installieren Sie keine Luftfiltereinheiten. Sie könnten eine ordnungsgemäße Kühlung beeinträchtigen.

Betriebsumgebung

Die optimale Umgebungstemperatur für die Verwendung des Computers liegt bei 10 bis 35 °C mit einer Luftfeuchtigkeit von 35 bis 80 %. Wenn der Computer bei Temperaturen gelagert oder transportiert wird, die unter 10 °C liegen, sollten Sie darauf achten, dass sich der Computer langsam an die optimale Betriebstemperatur von 10 bis 35 °C anpassen kann, bevor Sie ihn verwenden. Unter extremen Bedingungen kann dieser Vorgang bis zu zwei Stunden dauern. Wenn Sie den Computer nicht auf eine optimale Betriebstemperatur bringen, bevor Sie ihn benutzen, kann dies dauerhafte Schäden am Computer hervorrufen.

Wenn möglich, sollten Sie den Computer in einem gut belüfteten und trockenen Bereich ohne direkte Sonneneinstrahlung aufstellen.

Halten Sie elektrische Geräte, z. B. elektrische Ventilatoren, Radios, leistungsfähige Lautsprecher, Klimaanlage oder Mikrowellen, vom Computer fern, da diese Geräte starke magnetische Felder erzeugen, die den Bildschirm und die Daten auf dem Speicherlaufwerk beschädigen können.

Stellen Sie keine Getränke auf oder neben den Computer oder andere angeschlossene Einheiten. Wenn Flüssigkeit auf oder in dem Computer oder einer angeschlossenen Einheit verschüttet wurde, kann ein Kurzschluss oder ein anderer Schaden auftreten.

Essen und rauchen Sie nicht über Ihrer Tastatur. Partikel, die in die Tastatur fallen, können zu Beschädigungen führen.

Lasersicherheit



Vorsicht:

Bei der Installation von Lasergeräten (wie CD-ROM-Laufwerken, DVD-Laufwerken, Einheiten mit Lichtwellenleitertechnik oder Sendern) Folgendes beachten:

- **Die Abdeckungen nicht entfernen. Durch Entfernen der Abdeckungen des Lasergeräts können gefährliche Laserstrahlungen freigesetzt werden. Das Gerät enthält keine zu wartenden Teile.**
- **Werden Steuerelemente, Einstellungen oder Durchführungen von Prozeduren anders als hier angegeben verwendet, kann gefährliche Laserstrahlung auftreten.**



Einige Lasergeräte enthalten eine Laserdiode der Klasse 3A oder 3B. Beachten Sie Folgendes:

Laserstrahlung bei geöffneter Verkleidung. Nicht in den Strahl blicken. Keine Lupen oder Spiegel verwenden. Strahlungsbereich meiden.

Hinweise zu Netzteilen

Niemals die Abdeckung eines wie folgt gekennzeichneten Netzteils oder eines Teils davon entfernen.



In Komponenten, die dieses Etikett aufweisen, treten gefährliche Spannungen und Energien auf. Diese Komponenten enthalten keine Teile, die gewartet werden müssen. Besteht der Verdacht eines Fehlers an einem dieser Teile, ist ein Kundendiensttechniker zu verständigen.

Reinigung und Wartung

Halten Sie den Computer und Ihren Arbeitsbereich sauber. Schalten Sie den Computer aus, und ziehen Sie das Netzkabel ab, bevor Sie den Computer reinigen. Sprühen Sie keine flüssigen Reinigungsmittel direkt auf den Computer, und verwenden Sie auch keine Reinigungsmittel, die leicht entzündbare Stoffe enthalten, um den Computer zu reinigen. Sprühen Sie das Reinigungsmittel auf ein weiches Tuch, und wischen Sie damit die Oberflächen des Computers ab.

Kapitel 1. Produktüberblick

In diesem Kapitel finden Sie Informationen zu den folgenden Themen:

- „Positionen der Hardware“ auf Seite 1
- „Funktionen“ auf Seite 8
- „Technische Daten“ auf Seite 11
- „Programme“ auf Seite 11

Positionen der Hardware

Dieser Abschnitt enthält Informationen zu den Positionen der Hardware des Computers.

Anmerkung: Möglicherweise sieht die Hardware des Computers etwas anders aus als in den Abbildungen dargestellt.

Vorne

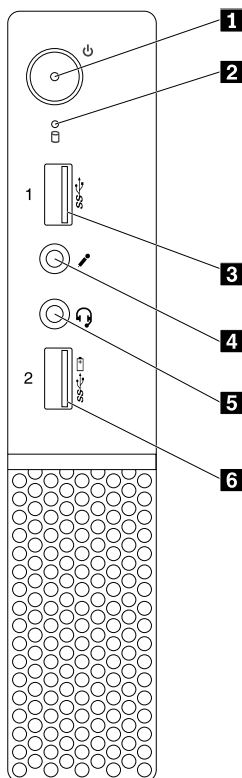


Abbildung 1. Vorne

1 Netztaaste	2 Speicherlaufwerk-Aktivitätsanzeige
3 USB 3.0-Anschluss	4 Mikrofonanschluss
5 Headset-Anschluss	6 Always On USB 3.0-Anschluss

- **Always On USB 3.0-Anschluss**

An diesen Anschluss können Sie Einheiten anschließen, die einen USB 2.0- oder USB 3.0-Anschluss erfordern, z. B. eine Tastatur, eine Maus, einen Scanner, einen Drucker oder einen PDA (Personal Digital Assistant). Wenn das Netzteil angeschlossen ist, können Sie die automatisch erkannte Einheit auch dann aufladen, wenn sich der Computer im Ruhezustand befindet oder ausgeschaltet ist. Wenn die Always On USB-Anschlussfunktion nicht aktiviert ist, öffnen Sie das Programm „Power Manager“ und aktivieren Sie die Funktion. Informationen zum Öffnen des Power Manager-Programms finden Sie unter „Auf Programme auf dem Computer zugreifen“ auf Seite 11. Informationen zur Aktivierung des Always On USB-Anschlusses erhalten Sie in der Power Manager-Hilfe.

- **Headset-Anschluss**

Wird verwendet, um ein Headset oder einen Kopfhörer an den Computer anzuschließen.

- **Mikrofonanschluss**

Wird verwendet, um ein Mikrofon an den Computer anzuschließen. Sie können mit dem Mikrofon Audiodaten aufzeichnen oder Spracherkennungssoftware verwenden.

- **Betriebsspannungsschalter**

Wird zum Einschalten des Computers verwendet. Falls es nicht möglich sein sollte, den Computer mit einer Microsoft® Windows®-Methode herunterzufahren, können Sie den Computer auch mithilfe des Netzschalters ausschalten.

- **Speicherlaufwerk-Aktivitätsanzeige**

Wenn die Anzeige leuchtet, werden die Speicherlaufwerke verwendet.

- **USB 3.0-Anschluss**

Zum Anschließen von Einheiten, die einen USB 2.0- oder USB 3.0-Anschluss erfordern, z. B. eine Tastatur, eine Maus, einen Scanner, einen Drucker oder einen PDA (Personal Digital Assistant).

Rückansicht

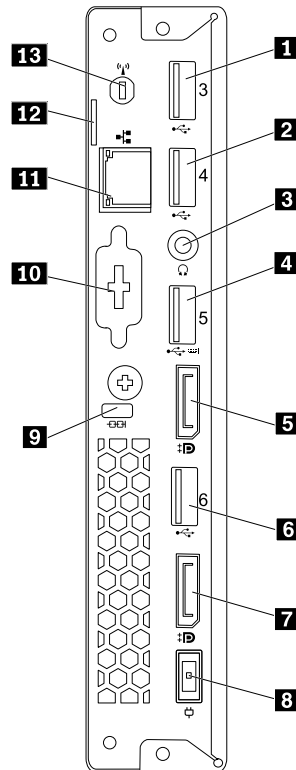


Abbildung 2. Rückansicht

1 USB 3.0-Anschluss	2 USB 2.0-Anschluss
3 Kopfhöreranschluss	4 USB 2.0-Anschluss
5 DisplayPort®-Anschluss	6 USB 3.0-Anschluss
7 DisplayPort-Anschluss	8 Netzteilanschluss
9 Schlitz für Sicherheitsschloss	10 Optionaler Anschluss (bei einigen Modellen verfügbar)
11 Ethernet-Anschluss	12 Öse für ein Vorhängeschloss
13 Steckplatz für Wi-Fi-Antenne	

Anmerkung: Der USB 2.0-Anschluss **4** unterstützt die intelligente Power-On-Funktion, mit der Sie durch Drücken der Tastenkombination Alt+P den Computer aus dem S4-Ruhezustand einschalten bzw. wieder in Betrieb nehmen können. Die intelligente Power-On-Funktion können Sie im Programm „Setup Utility“ aktivieren oder deaktivieren. Weitere Informationen hierzu finden Sie im Abschnitt „Einheit aktivieren oder inaktivieren“ auf Seite 37.

- **Netzteilanschluss**

Wird zum Anschluss des Netzteils an den Computer zur Stromversorgung verwendet.

- **DisplayPort-Anschluss**

Dient zum Anschließen eines leistungsfähigen Bildschirms, eines Bildschirms mit Direktsteuerung oder von anderen Einheiten, die einen DisplayPort-Anschluss verwenden.

- **Ethernet-Anschluss**

Dient zum Anschließen eines Ethernet-Kabels für ein LAN (Local Area Network).

Anmerkung: Um den Computer innerhalb der Grenzwerte der FCC-Klasse B (Federal Communications Commission) zu betreiben, verwenden Sie ein Ethernet-Kabel der Kategorie 5e oder höher.

- **Kopfhöreranschluss**

Wird verwendet, um einen Kopfhörer an den Computer anzuschließen.

- **Optionalen Anschluss**

Optionalen Anschluss, abhängig vom Computermodell.

- **Öse für Sicherheitsschloss**

Weitere Informationen finden Sie unter „Computerabdeckung verriegeln“ auf Seite 31.

- **Schlitz für Sicherheitsschloss**

Weitere Informationen finden Sie unter „Kabelverriegelung (Kensington-Schloss) anbringen“ auf Seite 33.

- **USB 2.0-Anschluss**

Wird für den Anschluss von Einheiten verwendet, die einen USB 2.0-Anschluss erfordern, z. B. eine Tastatur, eine Maus, einen Scanner, einen Drucker oder einen PDA (Personal Digital Assistant).

- **USB 3.0-Anschluss**

Zum Anschließen von Einheiten, die einen USB 2.0- oder USB 3.0-Anschluss erfordern, z. B. eine Tastatur, eine Maus, einen Scanner, einen Drucker oder einen PDA (Personal Digital Assistant).

- **Steckplatz für Wi-Fi-Antenne**

Zum Anbringen des Kabelanschlusses für die hintere Wi-Fi-Antenne, die bei einigen Modellen verfügbar ist. Die hintere Wi-Fi-Antenne wird am Kabelanschluss für die hintere Wi-Fi-Antenne angebracht.

Computerkomponenten

Anmerkung: Je nach Computermodell sind eventuell einige der folgenden Komponenten nicht verfügbar.

Für 10G8, 10G9, 10GA, 10GB, 10GC, 10GD, 10GE und 10GF

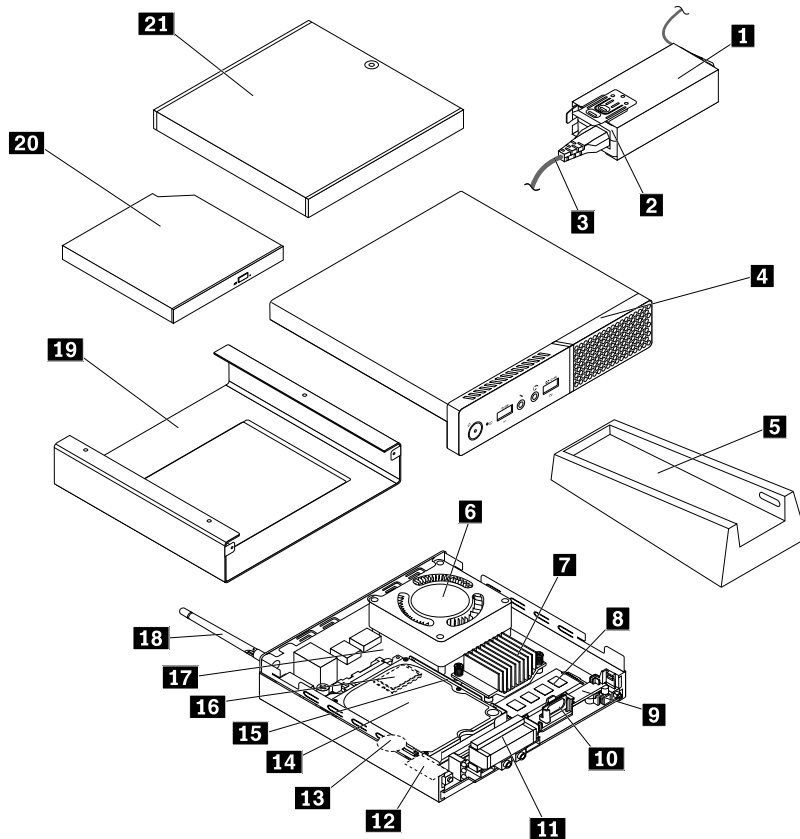


Abbildung 3. Computerkomponenten

1 Halterung für Netzteil	2 Netzteil
3 Netzkabel	4 Computerabdeckung
5 Vertikaler Ständer	6 Systemlüfter
7 Kühlkörper	8 Speichermodul
9 Halter des internen Lautsprechers	10 Interner Lautsprecher
11 Vorderes Wi-Fi-Antennenkabel	12 Wi-Fi-Karte
13 Knopfzellenbatterie	14 2,5-Zoll-Speicherlaufwerk
15 Halterung für Speicherlaufwerk	16 M.2-Speicherlaufwerk
17 Systemplatine	18 Hinteres Wi-Fi-Antennenkabel
19 VESA®-Halterung	20 Externes optisches Laufwerk
21 Externe Box (externer Akkukasten, Gehäuse für externes optisches Laufwerk oder E/A-Box)	

Für 10KG, 10KH, 10KJ und 10KK

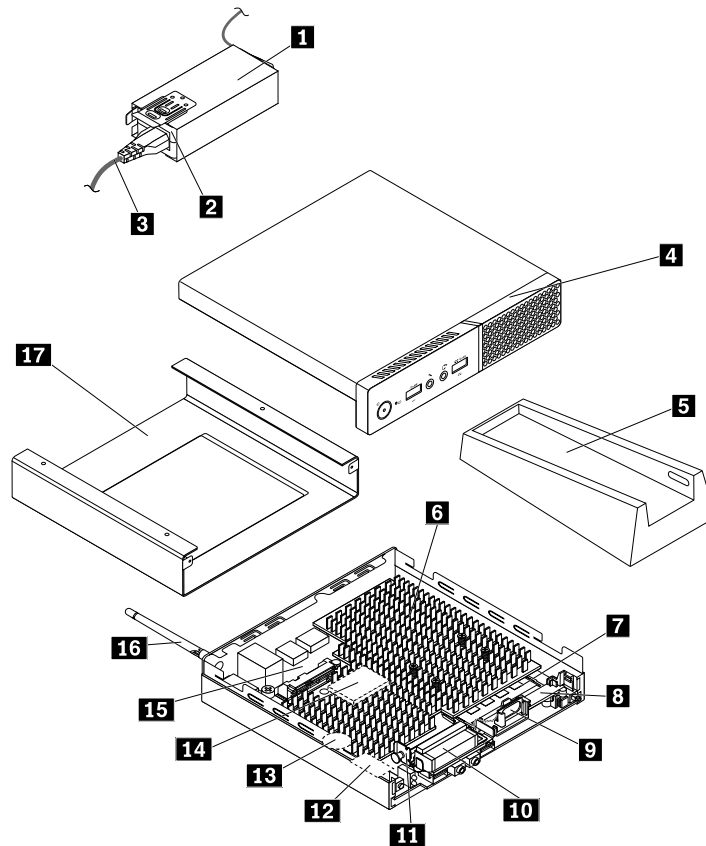


Abbildung 4. Computerkomponenten

1 Halterung für Netzteil	2 Netzteil
3 Netzkabel	4 Computerabdeckung
5 Vertikaler Ständer	6 Kühlkörper
7 Speichermodul	8 Halter des internen Lautsprechers
9 Interner Lautsprecher	10 Vorderes Wi-Fi-Antennenkabel
11 Antennenhalterung	12 Wi-Fi-Karte
13 Knopfzellenbatterie	14 M.2-Speicherlaufwerk
15 Systemplatine	16 Hinteres Wi-Fi-Antennenkabel
17 VESA-Halterung	

Komponenten auf der Systemplatine

Anmerkung: Informationen zu Komponenten, die in der folgenden Abbildung gezeigt werden, jedoch nicht in der unten stehenden Tabelle enthalten sind, finden Sie unter „Vorne“ auf Seite 1 und „Rückansicht“ auf Seite 3.

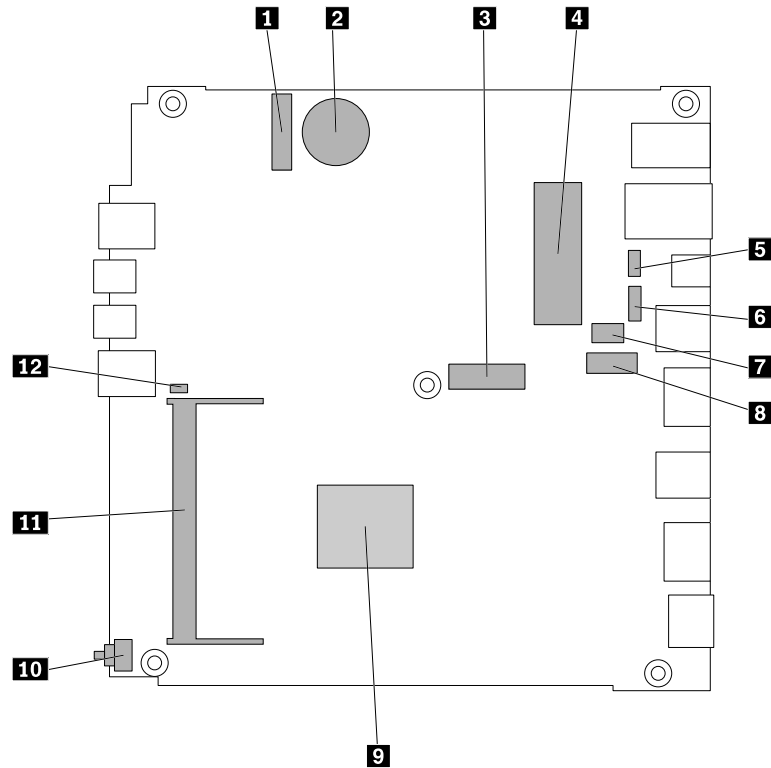


Abbildung 5. Komponenten auf der Systemplatine

1 M.2 Wi-Fi-Kartensteckplatz	2 Knopfzellenbatterie
3 M.2-Speicherlaufwerk (für 10KG, 10KH, 10KJ und 10KK)	4 SATA 3.0-Speicherlaufwerkanschluss (für 10G8, 10G9, 10GA, 10GB, 10GC, 10GD, 10GE und 10GF)
5 Systemlüfteranschluss (für 10G8, 10G9, 10GA, 10GB, 10GC, 10GD, 10GE und 10GF)	6 Optionaler USB 2.0-Anschluss
7 Optionaler serieller Anschluss	8 Optionaler Bildschirmanschluss
9 Mikroprozessor	10 Anschluss für Schalter zur Abdeckungserkennung (gegen unbefugten Zugriff)
11 Speichersteckplatz	12 Anschluss für internen Lautsprecher

Etikett mit Maschinentyp und Modell

Das Etikett mit der Angabe von Maschinentyp und Modell identifiziert Ihren Computer. Wenn Sie sich an Lenovo wenden, um Unterstützung zu erhalten, können die Kundendienstmitarbeiter Ihren Computer über den Maschinentyp und das Modell identifizieren und Sie schneller unterstützen.

Das Etikett für Computertyp und -modell ist wie abgebildet an der Seite des Computers angebracht.

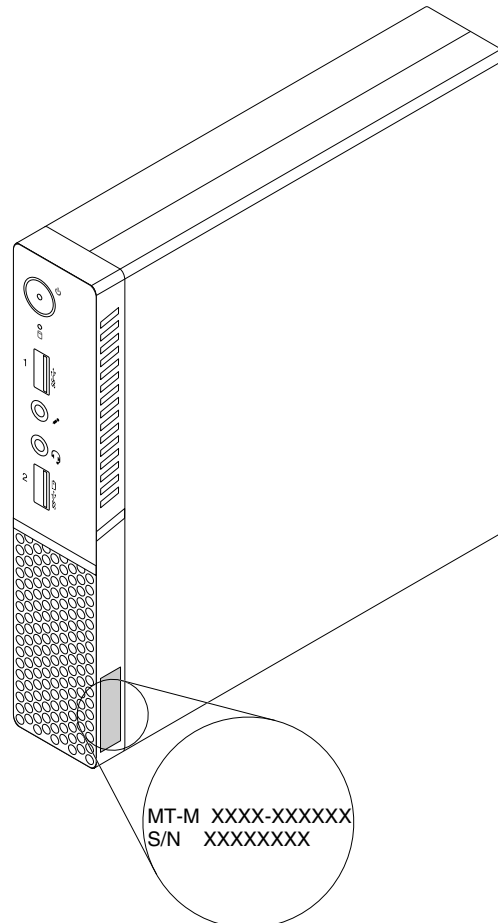


Abbildung 6. Etikett mit Maschinentyp und Modell

Funktionen

Die in diesem Abschnitt beschriebenen Computermerkmale beziehen sich auf verschiedene Modelle.

Informationen zu Ihrem Computer

- Um grundlegende Informationen (wie Mikroprozessor- und Hauptspeicherinformationen) zu Ihrem Computer anzuzeigen, gehen Sie wie folgt vor:
 1. Klicken Sie auf die Schaltfläche „Start“, um das Startmenü zu öffnen.
 2. Führen Sie je nach Windows-Version eine der folgenden Aktionen aus:
 - Windows 7: Klicken Sie mit der rechten Maustaste auf **Computer** und dann auf **Eigenschaften**.
 - Windows 10: Klicken Sie auf **Einstellungen** → **System** → **Info**.

- Um ausführliche Informationen zu den Einheiten (wie dem optischen Laufwerk und den Netzwerkadaptern) auf Ihrem Computer anzuzeigen, gehen Sie wie folgt vor:
 1. Führen Sie je nach Windows-Version eine der folgenden Aktionen aus:
 - Windows 7: Klicken Sie auf die Schaltfläche „Start“, um das Startmenü zu öffnen. Klicken Sie mit der rechten Maustaste auf **Computer** und klicken Sie dann auf **Eigenschaften**.
 - Windows 10: Klicken Sie mit der rechten Maustaste auf die Schaltfläche „Start“, um das Start-Kontextmenü zu öffnen.
 2. Klicken Sie auf **Geräte-Manager**. Geben Sie das Administratorkennwort oder die Bestätigung ein, wenn Sie dazu aufgefordert werden.

Vorinstalliertes Betriebssystem

Auf Ihrem Computer ist das Betriebssystem Windows 7 oder Windows 10 vorinstalliert. Möglicherweise werden weitere Betriebssysteme von Lenovo als mit Ihrem Computer kompatibel erkannt. Informationen dazu, ob ein Betriebssystem auf Kompatibilität getestet oder zertifiziert wurde, finden Sie auf der Website des Betriebssystemanbieters.

Anmerkung: Abhängig von Ihrem Computermodell treffen die Informationen über das Betriebssystem Windows möglicherweise nicht auf Ihren Computer zu.

Netzteil

Ihr Computer verfügt über ein 65-Watt-Netzteil.

Speicherlaufwerke

Ihr Computer unterstützt bis zu ein Speicherlaufwerk (Festplattenlaufwerk, Hybridlaufwerk oder Solid-State-Laufwerk).

Gehen Sie wie folgt vor, um anzuzeigen, wie viel Speicherplatz auf dem Speicherlaufwerk ist:

1. Führen Sie je nach Windows-Version eine der folgenden Aktionen aus:
 - Windows 7: Klicken Sie auf die Schaltfläche „Start“, um das Startmenü zu öffnen. Klicken Sie mit der rechten Maustaste auf **Computer** und klicken Sie dann auf **Verwalten**.
 - Windows 10: Klicken Sie mit der rechten Maustaste auf die Schaltfläche „Start“, um das Start-Kontextmenü zu öffnen.
2. Klicken Sie auf **Datenträgerverwaltung**.

Videofunktionen

Die integrierte Grafikkarte unterstützt die folgenden Anschlüsse für Bildschirme auf Ihrem Computer:

- DisplayPort-Anschlüsse

Audiofunktionen

Die integrierte Audiokarte unterstützt die folgenden Audioanschlüsse und -einheiten auf Ihrem Computer:

- Kopfhöreranschluss
- Headset-Anschluss
- Interner Lautsprecher
- Mikrofonanschluss

Ein-/Ausgabefunktionen (E/A)

- Audioanschlüsse (Kopfhöreranschluss, Headset-Anschluss und Mikrofonanschluss)
- DisplayPort-Anschlüsse

- Ethernet-Anschluss
- USB-Anschlüsse

Erweiterung

- Externes optisches Laufwerkgehäuse (bei einigen Modellen verfügbar)
- Speicherlaufwerkposition
- Speichersteckplatz

Netzwerkfunktionen

- Ethernet-LAN

Die integrierte Netzwerkschnittstellenkarte unterstützt den Ethernet-Anschluss auf Ihrem Computer.

- Drahtlos-LAN (bei einigen Modellen verfügbar)
- Bluetooth (bei einigen Modellen verfügbar)

Sicherheitseinrichtungen

Weitere Informationen hierzu finden Sie unter Kapitel 4 „Sicherheit“ auf Seite 31.

Funktionen zur Systemverwaltung

- Speichern der Ergebnisse der POST-Hardwaretests (Power-On Self-Test, Selbsttest beim Einschalten)
- Desktop Management Interface (DMI)

Desktop Management Interface (DMI) bietet Benutzern einen einheitlichen Pfad für den Zugriff auf Informationen zu allen Aspekten eines Computers. Die Informationen umfassen Prozessortyp, Installationsdatum, angeschlossene Drucker und andere Peripheriegeräte, Stromquellen, Wartungsverlauf usw.

- ErP LPS-Compliance-Modus

Mit dem ErP LPS-Compliance-Modus (ErP = Energy related Products-Directive, LPS = Lowest Power State) wird der Stromverbrauch reduziert, wenn sich Ihr Computer im Ruhemodus befindet oder ausgeschaltet ist. Weitere Informationen hierzu finden Sie unter „ErP LPS-Compliance-Modus aktivieren oder deaktivieren“ auf Seite 38.

- Preboot Execution Environment (PXE)

Mithilfe von PXE (Preboot Execution Environment) können Computer über eine Netzwerkschnittstelle gestartet werden – unabhängig von Datenspeicherlaufwerken (z. B. Festplattenlaufwerken) oder installierten Betriebssystemen.

- SM-BIOS und SM-Software (SM - System Management, BIOS - Basic Input/Output System)

Die SMBIOS-Spezifikation definiert Datenstrukturen und Zugriffsmethoden, die verwendet werden können, um die im BIOS eines Computers gespeicherten Management-Daten zu lesen.

- Wake on LAN

Wake on LAN ist ein Standard für Ethernet-Netzwerke, über die ein Computer über eine Netzwerknachricht eingeschaltet oder reaktiviert werden kann. Diese Nachricht wird in der Regel von einem Programm gesendet, das auf einem anderen Computer innerhalb desselben LAN ausgeführt wird.

- Wake on Ring

Wake on Ring, teilweise auch als Wake on Modem bezeichnet, ist eine Spezifikation, die es unterstützten Computern und Einheiten ermöglicht, den Betrieb aus dem Energiespar- oder Ruhestandsmodus wieder aufzunehmen.

- Windows Management Instrumentation (WMI)

Windows Management Instrumentation ist ein Satz von Erweiterungen für das Windows Driver Model. Diese bieten eine Betriebssystemschnittstelle, über die instrumentierte Komponenten Informationen und Benachrichtigungen bereitstellen.

Technische Daten

Im folgenden Abschnitt werden die technischen Daten zu Ihrem Computer aufgeführt.

Abmessungen

Breite: 35 mm

Höhe: 179 mm

Tiefe: 182 mm

Gewicht

Maximalkonfiguration bei Lieferung: 1,3 kg

Umgebung

- Lufttemperatur:

In Betrieb: Von 10 bis 35 °C

Lagerung in Originalverpackung: Von -40 bis 60 °C

Lagerung ohne Verpackung: Von -10 bis 60 °C

- Luftfeuchtigkeit:

In Betrieb: 20 bis 80 % (nicht kondensierend)

Lagerung: 20 bis 90 % (nicht kondensierend)

- Höhe:

In Betrieb: Von -15,2 m bis 3048 m

Lagerung: Von -15,2 m bis 10668 m

Elektrische Eingangswerte

Eingangsspannung: 100 bis 240 V Wechselstrom

Eingangsfrequenz: 50/60 Hz

Programme

In diesem Abschnitt sind Informationen zu den Programmen auf dem Computer enthalten.

Auf Programme auf dem Computer zugreifen

Führen Sie eine der folgenden Aktionen aus, um auf ein Programm auf dem Computer zuzugreifen:

- Über die Windows®-Suche:

1. Führen Sie je nach Windows-Version eine der folgenden Aktionen aus:

- Microsoft® Windows 7: Klicken Sie auf die Schaltfläche „Start“, um das Startmenü zu öffnen, und geben Sie anschließend den Programmnamen in das Suchfeld ein.
- Windows 10: Geben Sie den Programmnamen in das Suchfeld neben der Schaltfläche „Start“ ein.

2. Klicken Sie in den Suchergebnissen auf den Namen des gewünschten Programms, um dieses zu starten.

- Über das Startmenü oder die „Systemsteuerung“:

1. Klicken Sie auf die Schaltfläche „Start“, um das Startmenü zu öffnen. Klicken Sie dann auf den Namen des gewünschten Programms, um dieses zu starten.
2. Wenn der Programmname nicht angezeigt wird, klicken Sie zum Anzeigen der Programmliste unter Windows 7 auf **Alle Programme** oder unter Windows 10 auf **Alle Apps**. Klicken Sie in der Liste oder in einem Ordner in dieser Liste auf den Namen des gewünschten Programms, um dieses zu starten.
3. Wenn der Programmname nicht im Startmenü angezeigt wird, greifen Sie über die „Systemsteuerung“ auf das Programm zu.
 - a. Führen Sie je nach Windows-Version eine der folgenden Aktionen aus:
 - Windows 7: Klicken Sie im Startmenü auf **Systemsteuerung**.
 - Windows 10: Klicken Sie mit der rechten Maustaste auf die Schaltfläche „Start“, um das Start-Kontextmenü zu öffnen, und klicken Sie dann auf **Systemsteuerung**.
 - b. Zeigen Sie die „Systemsteuerung“ unter Verwendung der kleinen oder großen Symbole an. Klicken Sie dann auf den Namen des gewünschten Programms, um dieses zu starten.

Programme installieren, die zur Installation bereitstehen

Anmerkung: Je nach Computermodell können unter Windows 7 einige der Lenovo Programme zur Installation bereitstehen und müssen von Ihnen manuell installiert werden. Anschließend können Sie auf diese Programme zugreifen und sie verwenden.

Gehen Sie folgendermaßen vor, um ein Programm zu installieren, das zur Installation bereitsteht:

1. Öffnen Sie das Programm „Lenovo ThinkVantage® Tools“. Informationen hierzu finden Sie im Abschnitt „Auf Programme auf dem Computer zugreifen“ auf Seite 11.
2. Zeigen Sie die Programmsymbole unter Verwendung von Kacheln an.
3. Befolgen Sie die Anweisungen unter den abgeblendeten Symbolen, um das Symbol für das gewünschte Programm zu finden. Doppelklicken Sie anschließend auf das Symbol, um das Programm zu installieren.

Einführung zu Lenovo-Programmen

In diesem Abschnitt finden Sie Informationen zu den wichtigsten Lenovo Programmen, die unter Ihrem Betriebssystem zur Verfügung stehen.

Anmerkung: Je nach Computermodell sind möglicherweise nicht alle der folgenden Lenovo Programme verfügbar.

- Nur für Windows 7:
 - **Create Recovery Media**
Mit dem Programm „Create Recovery Media“ können Sie die Werkseinstellungen nur für Laufwerk „C:“ oder für das gesamte Speicherlaufwerk wiederherstellen.
 - **Fingerprint Manager Pro oder ThinkVantage Fingerprint Software**
Mit dem Programm „Fingerprint Manager Pro“ oder „ThinkVantage Fingerprint Software“ können Sie ein Lesegerät für Fingerabdrücke verwenden. Mithilfe des auf einigen Tastaturen integrierten Lesegeräts für Fingerabdrücke können Sie Ihren Fingerabdruck registrieren und ihn dem Startkennwort, dem Festplattenkennwort und dem Windows-Kennwort zuordnen. Auf diese Weise kann die Authentifizierung über Fingerabdrücke Kennwörter ersetzen und so einen einfachen und sicheren Benutzerzugriff ermöglichen.
 - **Lenovo PowerENGAGE**
Mit dem Programm „Lenovo PowerENGAGE“ können Sie Ihren Computer bei Lenovo registrieren.

- **Password Manager**
Das Programm „Password Manager“ sorgt für das automatische Erfassen und Ausfüllen von Authentifizierungsdaten für Windows-Programme und Websites.
- **Rescue and Recovery®**
Bei dem Programm „Rescue and Recovery“ handelt es sich um eine benutzerfreundliche Wiederherstellungslösung. Es umfasst eine Reihe von Tools zur selbstständigen Wiederherstellung, mit denen Sie Fehler am Computer bestimmen und Hilfe anfordern sowie eine Wiederherstellung nach einem Systemabsturz selbst dann durchführen können, wenn Sie das Windows-Betriebssystem nicht starten können.
- **System Update**
Das Programm „System Update“ bietet regelmäßig Zugriff auf Systemaktualisierungen für Ihren Computer, darunter Einheitentreiber-, Software- und BIOS-Aktualisierungen. Das Programm sammelt Informationen zu neuen Aktualisierungen für den Computer aus dem Lenovo Help Center, sortiert die Aktualisierungen und zeigt sie dann zum Herunterladen und zur Installation an. Sie können bestimmen, welche Aktualisierungen Sie herunterladen und installieren möchten.
- Nur für Windows 10:
 - **Lenovo Companion**
Die besten Funktionen Ihres Systems sollten leicht verständlich und einfach zugänglich sein. Mit Lenovo Companion sind sie es. Mit „Lenovo Companion“ können Sie Folgendes ausführen:
 - Optimieren Sie die Leistung des Computers, überprüfen Sie seinen Zustand und verwalten Sie Aktualisierungen.
 - Greifen Sie auf das Benutzerhandbuch zu, überprüfen Sie den Garantiestatus und sehen Sie sich Zubehör an, das auf Ihren Computer zugeschnitten ist.
 - Sie können auch Artikel mit Anleitungen lesen, die Lenovo Foren durchsuchen und mit Artikeln und Blogs aus vertrauenswürdigen Quellen hinsichtlich Technologienachrichten auf dem aktuellen Stand bleiben.
 „Lenovo Companion“ enthält eine Fülle exklusiver Lenovo Inhalte, mit denen Sie mehr darüber erfahren, welche Möglichkeiten Ihnen Ihr Computer bietet.
 - **Lenovo ID**
Mit dem Programm „Lenovo ID“ können Sie Ihre Lenovo-ID erstellen und über Single Sign-on auf alle unterstützten Lenovo Programme und Webportale zugreifen.
- Windows 7 und Windows 10:
 - **Lenovo Bluetooth Lock**
Mithilfe des Programms Lenovo Bluetooth Lock können Sie ein Bluetooth-Gerät (z. B. Ihr Smartphone) als Einheit im Nahbereich zum automatischen Sperren oder Entsperren Ihres Computers verwenden. Das Programm Lenovo Bluetooth Lock ermittelt den Abstand zwischen Ihrem Computer und dem vordefinierten Bluetooth-Gerät, das Sie bei sich haben, und sperrt automatisch den Computer, wenn Sie sich davon entfernen, und entsperrt den Computer wieder, sobald Sie zurückkehren. Dies ist eine einfache Möglichkeit, den Computer vor unbefugtem Zugriff zu schützen, falls Sie vergessen, Ihren Computer zu sperren.
 - **„Lenovo Device Experience“ oder „Lenovo PC Experience“**
Mit dem Programm „Lenovo Device Experience“ oder „Lenovo PC Experience“ arbeiten Sie noch einfacher und sicherer. Das Programm bietet schnellen Zugriff auf „Lenovo ThinkVantage Tools“ oder „Lenovo Tools“, wichtige Einstellungen und Informationen zu Ihrem Computer, die Lenovo Support-Website und mehr.

– **Lenovo Solution Center**

Mithilfe des Programms „Lenovo Solution Center“ können Sie Computerprobleme ermitteln und beheben. Es ermöglicht Diagnosetests, die Sammlung von Systeminformationen, die Anzeige des Sicherheitsstatus und bietet Informationen zur technischen Unterstützung. Zudem erhalten Sie Hinweisen und Tipps zur Optimierung der Systemleistung.

– **Power Manager**

Das Programm „Power Manager“ sorgt bei Ihrem Computer für eine praktische, flexible und vollständige Steuerung des Energieverbrauchs. Mit ihm können Sie die Energieeinstellungen für den Computer so einstellen, dass eine optimale Kombination aus Computerleistung und Stromeinsparung entsteht.

Kapitel 2. Computer verwenden

Dieses Kapitel enthält die folgenden Abschnitte:

- „Computer registrieren“ auf Seite 15
- „Computerlautstärke einstellen“ auf Seite 15
- „Symbol zum Windows-Infobereich hinzufügen“ auf Seite 15
- „Datenträger verwenden“ auf Seite 16
- „Verbindung zu einem Netzwerk herstellen“ auf Seite 18
- „E/A-Box“ auf Seite 19
- „Externer Akkukasten“ auf Seite 20

Computer registrieren

Wenn Sie den Computer bei Lenovo registrieren, geben Sie erforderliche Informationen in eine Lenovo-Datenbank ein. Mithilfe dieser Informationen kann Lenovo im Falle eines Rückrufs oder eines anderen schwerwiegenden Problems mit Ihnen Kontakt aufnehmen sowie einen schnelleren Service leisten, wenn Sie Unterstützung bei Lenovo anfordern. Zusätzlich werden an einigen Standorten erweiterte Privilegien und Services für registrierte Benutzer angeboten.

Bevor Sie den Computer bei Lenovo registrieren, vergewissern Sie sich, dass der Computer mit dem Internet verbunden ist. Rufen Sie dann <http://www.lenovo.com/register> auf und befolgen Sie die Anweisungen auf dem Bildschirm.

Computerlautstärke einstellen

Gehen Sie wie folgt vor, um die Computerlautstärke festzulegen:

1. Klicken Sie im Windows-Infobereich auf der Taskleiste auf das Lautstärkesymbol.

Anmerkung: Wenn das Lautstärkesymbol nicht im Windows-Infobereich angezeigt wird, fügen Sie es dort hinzu. Informationen hierzu finden Sie im Abschnitt „Symbol zum Windows-Infobereich hinzufügen“ auf Seite 15.

2. Befolgen Sie die angezeigten Anweisungen, um die Lautstärke anzupassen. Klicken Sie auf das Lautsprechersymbol, um den Ton stummzuschalten.

Symbol zum Windows-Infobereich hinzufügen

Gehen Sie folgendermaßen vor, um ein Symbol zum Windows-Infobereich hinzuzufügen:

1. Klicken Sie auf den Pfeil neben dem Infobereich, um ausgeblendete Symbole anzuzeigen. Klicken Sie dann auf das gewünschte Symbol und ziehen Sie es in den Infobereich.
2. Wenn das Symbol nicht angezeigt wird, aktivieren Sie es.
 - a. Klicken Sie auf die Schaltfläche „Start“, um das Startmenü zu öffnen.
 - b. Führen Sie je nach Windows-Version eine der folgenden Aktionen aus:
 - Windows 7: Klicken Sie auf die **Systemsteuerung**. Zeigen Sie die „Systemsteuerung“ unter Verwendung der kleinen oder großen Symbole an. Klicken Sie dann auf **Infobereichsymbole → Systemsymbole aktivieren oder deaktivieren**.
 - Windows 10: Klicken Sie auf **Einstellungen → System → Benachrichtigungen → Systemsymbole aktivieren oder deaktivieren**.

- c. Aktivieren Sie das gewünschte Symbol.
3. Wenn das Symbol weiterhin nicht im Windows-Infobereich angezeigt wird, wiederholen Sie Schritt 1.

Datenträger verwenden

In diesem Abschnitt finden Sie Informationen zur Verwendung von Datenträgern und dem optischen Laufwerk.

Richtlinien zur Verwendung des optischen Laufwerks

Beachten Sie folgende Hinweise zur Verwendung des optischen Laufwerks:

- Stellen Sie den Computer nicht an Orten auf, an denen irgendeine der folgenden Bedingungen vorherrscht:
 - Hohe Temperatur
 - Hohe Luftfeuchtigkeit
 - Staubige Umgebung
 - Übermäßige Vibration oder plötzliche Erschütterungen
 - Geneigte Oberfläche
 - Direkte Sonneneinstrahlung
- Führen Sie keine anderen Objekte als einen Datenträger in das Laufwerk ein.
- Legen Sie keinen beschädigten Datenträger in das Laufwerk ein. Verbogene, zerkratzte oder verschmutzte Datenträger können das Laufwerk beschädigen.
- Entfernen Sie den Datenträger aus dem Laufwerk, bevor Sie den Computer bewegen.

Umgang mit einem Datenträger und deren Aufbewahrung

Beachten Sie bei der Behandlung und Aufbewahrung von Datenträgern folgende Hinweise:

- Fassen Sie den Datenträger an den Kanten an. Berühren Sie nicht die Oberfläche der CD-/DVD-Rückseite (Seite ohne Etikett).
- Um Staub oder Fingerabdrücke zu entfernen, wischen Sie den Datenträger mit einem sauberen, weichen Tuch von der Mitte nach außen sauber. Wenn Sie den Datenträger mit Kreisbewegungen reinigen, können Daten verloren gehen.
- Schreiben Sie nichts auf den Datenträger, und kleben Sie kein Papier auf den Datenträger.
- Bringen Sie keine Markierungen auf dem Datenträger auf, z. B. durch Kratzen.
- Setzen Sie den Datenträger keinem direkten Sonnenlicht aus.
- Verwenden Sie kein Benzol, Verdünnung oder andere Reinigungsmittel zum Reinigen des Datenträgers.
- Lassen Sie den Datenträger nicht fallen, und verbiegen Sie ihn nicht.

Datenträger wiedergeben und entnehmen

Gehen Sie wie folgt vor, um einen Datenträger wiederzugeben:

1. Drücken Sie bei eingeschaltetem Computer auf die Entnahme-/Schließentaste des optischen Laufwerks. Der CD-Schlitten wird aus dem Laufwerk ausgefahren.
2. Legen Sie den Datenträger in den Laufwerkschlitten ein. Bei einigen optischen Laufwerken befindet sich in der Mitte des Fachs ein Schnappmechanismus. Wenn Ihr Laufwerk über einen solchen Schnappmechanismus verfügt, stützen Sie das Fach mit einer Hand, und drücken Sie dann auf die Mitte des Datenträgers, bis er eingerastet ist.

3. Drücken Sie erneut die Entnahme-/Schließentaste oder drücken Sie das Fach leicht in Richtung Computer, um es zu schließen. Die Software des Players startet automatisch. Weitere Informationen hierzu finden Sie im Hilfesystem der Player-Software.

Gehen Sie wie folgt vor, um einen Datenträger aus dem optischen Laufwerk zu entnehmen:

1. Drücken Sie bei eingeschaltetem Computer auf die Entnahme-/Schließentaste des optischen Laufwerks. Der CD-Schlitten wird aus dem Laufwerk ausgefahren.
2. Nehmen Sie den Datenträger vorsichtig aus dem Laufwerk.
3. Drücken Sie erneut die Entnahme-/Schließentaste oder drücken Sie das Fach leicht in Richtung Computer, um es zu schließen.

Anmerkung: Wenn der Schlitten sich durch Drücken der Taste zum Einlegen/Entnehmen nicht öffnet, schalten Sie den Computer aus. Führen Sie dann das Ende einer aufgebogenen Büroklammer in die Notentnahmeöffnung neben der Entnahme-/Schließentaste ein. Verwenden Sie die Notentnahmeöffnung nur im Notfall.

Beschreiben eines Datenträgers

Wenn das optische Laufwerk dies unterstützt, können Sie einen Datenträger beschreiben.

Beschreiben eines Datenträgers mithilfe von Windows-Tools

Führen Sie eine der folgenden Aktionen aus, um einen Datenträger mithilfe von Windows-Tools zu beschreiben:

- Brennen Sie einen Datenträger mithilfe des Fensters „Automatische Wiedergabe“.
 1. Stellen Sie sicher, dass der Datenträger automatisch wiedergegeben wird.
 - a. Klicken Sie auf die Schaltfläche „Start“, um das Startmenü zu öffnen.
 - b. Führen Sie je nach Windows-Version eine der folgenden Aktionen aus:
 - Windows 7: Klicken Sie auf die **Systemsteuerung**. Zeigen Sie die „Systemsteuerung“ unter Verwendung der kleinen oder großen Symbole an. Klicken Sie dann auf **Automatische Wiedergabe**.
 - Windows 10: Klicken Sie auf **Einstellungen → Geräte → Automatische Wiedergabe**.
 - c. Aktivieren Sie das Kontrollkästchen **Automatische Wiedergabe für alle Medien und Geräte verwenden**.
 2. Legen Sie einen beschreibbaren Datenträger in das optische Laufwerk ein, das den Schreibvorgang unterstützt. Das Fenster „Automatische Wiedergabe“ wird geöffnet.
 3. Befolgen Sie die angezeigten Anweisungen.
- Brennen Sie einen Datenträger mithilfe von Windows Media® Player.
 1. Legen Sie einen beschreibbaren Datenträger in das optische Laufwerk ein, das den Schreibvorgang unterstützt.
 2. Öffnen Sie Windows Media Player. Informationen hierzu finden Sie im Abschnitt „Auf Programme auf dem Computer zugreifen“ auf Seite 11.
 3. Befolgen Sie die angezeigten Anweisungen.
- Brennen Sie einen Datenträger von einer ISO-Datei.
 1. Legen Sie einen beschreibbaren Datenträger in das optische Laufwerk ein, das den Schreibvorgang unterstützt.
 2. Doppelklicken Sie auf die ISO-Datei.
 3. Befolgen Sie die angezeigten Anweisungen.

Beschreiben eines Datenträgers mithilfe von vorinstallierten Programmen

Führen Sie eine der folgenden Aktionen aus, um einen Datenträger mithilfe von vorinstallierten Programmen zu beschreiben:

1. Legen Sie einen beschreibbaren Datenträger in das optische Laufwerk ein, das den Schreibvorgang unterstützt.
2. Öffnen Sie eines der Programme „PowerDVD Create“, „PowerProducer“ oder „Power2Go“. Informationen hierzu finden Sie im Abschnitt „Auf Programme auf dem Computer zugreifen“ auf Seite 11.
3. Befolgen Sie die angezeigten Anweisungen.

Verbindung zu einem Netzwerk herstellen

Dieser Abschnitt enthält Informationen über das Herstellen einer Verbindung zu einem Netzwerk. Wenn Sie den Computer nicht mit einem Netzwerk verbinden können, finden Sie weitere Informationen unter „Fehler beim Netzbetrieb“ auf Seite 47.

Verbindung mit einem Ethernet-LAN herstellen

Sie können den Computer mit einem Ethernet-LAN verbinden, indem Sie ein Ethernet-Kabel an den Ethernet-Anschluss anschließen.



Gefahr

Schließen Sie nicht das Telefonkabel an den Ethernet-Anschluss an, da sonst die Gefahr eines elektrischen Schlags besteht.

Verbindung mit einem drahtlosen LAN herstellen

Sie benötigen kein Ethernet-Kabel, um den Computer mit einem drahtlosen LAN zu verbinden.

Anmerkung: Die drahtlose LAN-Funktion ist optional.

Gehen Sie wie folgt vor, um eine Drahtlos-LAN-Verbindung herzustellen:

1. Stellen Sie sicher, dass ein drahtloses LAN verfügbar ist und die drahtlose LAN-Funktion auf dem Computer funktioniert.
2. Klicken Sie im Windows-Infobereich auf das Symbol für die Drahtlosnetzwerkverbindung, um die verfügbaren Drahtlosnetzwerke anzuzeigen.

Anmerkung: Wenn das Symbol für die Drahtlosnetzwerkverbindung nicht im Windows-Infobereich angezeigt wird, fügen Sie es dort hinzu. Informationen hierzu finden Sie im Abschnitt „Symbol zum Windows-Infobereich hinzufügen“ auf Seite 15.

3. Klicken Sie auf ein drahtloses LAN und dann auf **Verbinden**, um den Computer damit zu verbinden. Geben Sie bei Bedarf die erforderlichen Informationen ein.

Verbindung mit einer Bluetooth-fähigen Einheit herstellen

Bluetooth ist eine drahtlose Kommunikationstechnologie mit kurzer Reichweite. Verwenden Sie Bluetooth, um eine drahtlose Verbindung zwischen dem Computer und einer anderen Bluetooth-fähigen Einheit in einer Entfernung von bis zu 10 m herzustellen.

Anmerkung: Die Bluetooth-Funktion ist optional.

Gehen Sie wie folgt vor, um eine Verbindung mit einer Bluetooth-fähigen Einheit herzustellen:

1. Stellen Sie sicher, dass die Bluetooth-Funktion auf dem Computer funktioniert. Die Bluetooth-fähige Einheit muss sich innerhalb eines Abstands von 10 m vom Computer befinden.
2. Klicken Sie im Windows-Infobereich auf der Taskleiste auf das Bluetooth-Symbol. Klicken Sie dann auf **Einheit hinzufügen** und folgen Sie den angezeigten Anweisungen.

Anmerkung: Wenn das Bluetooth-Symbol nicht im Windows-Infobereich angezeigt wird, fügen Sie es dort hinzu. Informationen hierzu finden Sie im Abschnitt „Symbol zum Windows-Infobereich hinzufügen“ auf Seite 15.

E/A-Box

Dieser Abschnitt enthält folgende Informationen:

- „Informationen zur E/A-Box“ auf Seite 19
- „E/A-Box verwenden“ auf Seite 19

Anmerkung: Informationen zum Austauschen der E/A-Box finden Sie unter „E/A-Box austauschen (für 10G8, 10G9, 10GA, 10GB, 10GC, 10GD, 10GE und 10GF)“ auf Seite 70.

Informationen zur E/A-Box

Die I/O-Box bietet die folgenden Anschlüsse:

- Zum Anschließen an den ThinkCentre® Tiny-PC
 - Ein USB 3.0-Anschluss
- Zum Anschließen von externen Einheiten
 - Vier USB 2.0-Anschlüsse (zwei an der Vorderseite und zwei an der Rückseite)
 - Zwei USB 3.0-Anschlüsse
 - Ein serieller Anschluss

Abmessungen

Breite: 24 mm

Höhe: 183 mm

Tiefe: 184 mm

E/A-Box verwenden

Wenn Sie die E/A-Box mit dem ThinkCentre Tiny-Computer verwenden, beachten Sie Folgendes:

- Die E/A-Box unterstützt eine maximale Stromstärke von 5 A. Es wird empfohlen, Niedrigstromgeräte an die E/A-Box und Hochstromgeräte direkt an den ThinkCentre Tiny-Computer anzuschließen, um eine optimale Leistung der Einheiten zu gewährleisten.
- Die USB 2.0- und USB 3.0-Anschlüsse an der E/A-Box liefern jeweils eine Stromstärke von 500 mA und 900mA. Wenn Sie ein Hochstromspeicherlaufwerk nur an einen USB-Anschluss anschließen, erkennt das System die Einheit möglicherweise nicht. Sie können das Speicherlaufwerk an zwei USB-Anschlüsse auf der E/A-Box anschließen.
- Der serielle Anschluss unterstützt kein Hot Swapping. Schließen Sie eine Einheit nicht an den Anschluss an bzw. entfernen Sie sie nicht vom Anschluss, wenn das System in Betrieb ist.
- Die Anschlüsse an der E/A-Box können nicht einzeln aktiviert oder deaktiviert werden. Um einen der Anschlüsse an der E/A-Box zu aktivieren oder zu deaktivieren, aktivieren oder deaktivieren Sie die USB-Anschlüsse 3 und 4 an der Rückseite des Computers.

- Mithilfe der E/A-Box können Sie den Computer aus dem S3-Bereitschaftsmodus aktivieren. Dies erfolgt durch Operationen auf Einheiten, die an den E/A-Anschlüssen angeschlossen sind.

Externer Akkukasten

Dieser Abschnitt enthält folgende Informationen:

- „Informationen zur Akkusicherheit“ auf Seite 20
- „Verwendung des externen Akkusatzes“ auf Seite 21

Anmerkung: Informationen zum Austauschen des externen Akkukastens finden Sie unter „Externen Akkukasten austauschen (für 10G8, 10G9, 10GA, 10GB, 10GC, 10GD, 10GE und 10GF)“ auf Seite 73.

Informationen zur Akkusicherheit

<http://www.lenovo.com/safety>

Sicherheitsinformationen



Gefahr

Der aufladbare Akku kann bei unsachgemäßem Austauschen explodieren. Der Akku enthält gefährliche Stoffe.

Gehen Sie nach folgenden Anweisungen vor, um mögliche Gefährdungen auszuschließen:

- **Nur einen von Lenovo empfohlenen Akku verwenden.**
- **Den Akku vor Feuer schützen.**
- **Den Akku vor Feuchtigkeit und Nässe schützen.**
- **Den Akku nicht zerlegen.**
- **Den Akku nicht kurzschließen.**
- **Den Akku nicht in Reichweite von Kindern aufbewahren.**

Anmerkung: (JEITA-Anleitung): Akkus unterliegen Verschleißerscheinungen. Wenn ein vollständig aufgeladener Akku nicht mehr ausreichend Laufzeit gewährt, sollte er ersetzt werden. Akkus, die über die Garantiedauer hinaus verwendet werden, sollten möglicherweise ersetzt werden. Ein Akku-Austausch im Rahmen der Garantie muss von Lenovo über das auf dem Computer installierte oder zum Download unter www.lenovo.com/thinkvantagetoolbox und/oder www.lenovo.com/powermanager_xp oder www.lenovo.com/powermanager_vista_win7 verfügbare Lenovo Diagnoseprogramm überprüft werden. Die Lebensdauer des Akkus wird durch verschiedene Faktoren beeinflusst, wie z. B. die Anzahl der Aufladezyklen, die Temperatur, die Systemauslastung, die Bildschirmhelligkeit, die Anwendungen und weitere Kundenvorgaben.

Anmerkung: Lenovo-Akkus werden zur Maximierung der Haltbarkeit nicht vollständig geladen geliefert. Um die Langlebigkeit des Akkus zu maximieren, sollten Sie ihn nach Erhalt vollständig aufladen. Akkus sollten zudem mindestens zweimal jährlich aufgeladen werden. Wenn der Akku über einen längeren Zeitraum mit niedrigem Ladestand aufbewahrt wird, wird er möglicherweise unbenutzbar und deaktiviert. Batterien und Akkus, die im Lieferumfang des Lenovo Produkts enthalten sind, wurden auf Kompatibilität getestet und sollten nur durch von Lenovo zugelassene Komponenten ersetzt werden.

Andere als die von Lenovo angegebenen Akkus sowie zerlegte oder geänderte Akkus unterliegen nicht der Garantie.

Lenovo unterstützt keine Akkus, die keine originalen Lenovo Produkte sind oder nicht von Lenovo zugelassen wurden. Bei der Verwendung nicht zugelassener Akkus wird das Booten des Systems fortgesetzt, nicht zugelassene Akkus werden aber möglicherweise nicht geladen.

Warnung: Lenovo übernimmt keine Verantwortung für die Leistung oder die Sicherheit von nicht autorisierten Akkus. Fehler oder Beschädigungen, die aufgrund der Verwendung von nicht autorisierten Akkus entstehen, werden von der Lenovo Herstellergarantie nicht abgedeckt.

Verwendung des externen Akkusatzes

Voraussetzungen

- Der externe Akkusatz wird an ein von Lenovo angegebenes Netzteil mit folgenden Stromparametern angeschlossen:
Eingang: 100 bis 240 V AC
Ausgang: 20 V DC, 3,25 A
- Der externe Akkusatz wird bei folgender Umgebungstemperatur verwendet und gelagert:
10 °C bis 40 °C

Anschlüsse und Anzeigen auf dem externen Akkukasten

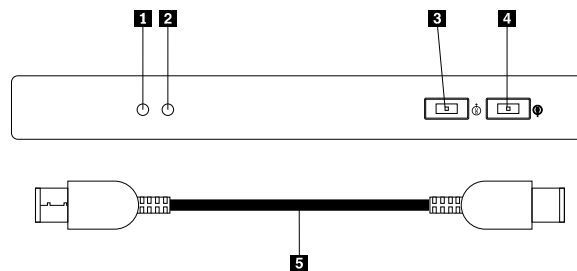


Abbildung 7. Externer Akkusatz

- | | |
|-----------------------------|----------------------------|
| 1 Anzeige 1 (grün) | 4 Netzteilanschluss |
| 2 Anzeige 2 (rot) | 5 DC-zu-DC-Kabel |
| 3 Gleichstromausgang | |

Wenn Sie den externen Akku verwenden möchten, gehen Sie wie folgt vor:

1. Schalten Sie den Computer aus.
2. Verbinden Sie den Gleichstromausgang am externen Akkukasten über das DC-zu-DC-Kabel mit dem Wechselstromanschluss am Computer.
3. Schließen Sie das Netzteil am Wechselstromanschluss des externen Akkukastens an.

Anmerkung: Wenn der externe Akkukasten ordnungsgemäß am Computer und am Netzteil angeschlossen ist, dient der externe Akku als Reservestromversorgung, damit der Computer bei Entfernung des Netzteils oder einem Stromausfall in den Ruhezustand wechselt.

Die beiden Anzeigen am externen Akkukasten geben den Status des externen Akkus an.

Anzeigestatus	Status des externen Akkus
Grüne Anzeige blinkt	Weniger als 20 % verbleibende Akkuleistung
Grüne Anzeige leuchtet dauerhaft	Netzteil angeschlossen
Rote Anzeige blinkt	Akkunutzung erreicht 500 Mal (garantiertes Maximum)
Rote Anzeige leuchtet dauerhaft	Akku ist ausgefallen oder nicht ordnungsgemäß installiert

Sonstige Anweisungen

- Wenn der Computer bei einem Stromausfall mit einem ausreichend geladenen externen Akku verbunden ist, wechselt er zur Stromversorgung durch den externen Akku und in den Hibernationsmodus. Wenn der Computer in den Hibernationsmodus gewechselt ist, reagiert er nicht mehr auf das Drücken des Netzschalters.
- Wenn die Wechselstromversorgung wiederhergestellt wurde, schaltet sich der Computer beim Drücken des Netzschalters ein.
- Wenn sich der Computer bei einem Stromausfall im Hibernationsmodus befindet, nehmen Sie ihn wieder in Betrieb, bevor die grüne Anzeige am externen Akkukasten zu blinken beginnt. Wenn die Stromversorgung wiederhergestellt wird, bevor die grüne Anzeige zu blinken beginnt, muss der Computer nicht wieder in Betrieb genommen werden.
- Wenn ein Stromausfall eintritt, nachdem der Computer abgestürzt ist, funktioniert die Datensicherung nicht.

Kapitel 3. Ihr Computer und Sie

Dieses Kapitel enthält die folgenden Abschnitte:

- „Arbeitsplatz einrichten“ auf Seite 23
- „Informationen zur Barrierefreiheit“ auf Seite 24
- „Reinigen des Computers“ auf Seite 27
- „Wartung“ auf Seite 28
- „Computer transportieren“ auf Seite 30

Arbeitsplatz einrichten

Richten Sie Ihren Arbeitsplatz so ein, dass er Ihrem Bedarf und der Art Ihrer Arbeit entspricht. Dieser Abschnitt enthält Informationen dazu, von welchen Faktoren die Einrichtung Ihres Arbeitsplatzes beeinflusst wird.

Blendung und Beleuchtung

Stellen Sie den Bildschirm so auf, dass möglichst wenig Blendung und Reflexionen durch Deckenlampen, Fenster und andere Lichtquellen auftreten. Selbst das reflektierende Licht von glänzenden Oberflächen kann störende Reflexionen auf Ihrem Bildschirm verursachen. Stellen Sie den Bildschirm möglichst in einem rechten Winkel zu Fenstern und anderen Lichtquellen auf. Falls erforderlich, müssen Sie den Lichteinfall von Deckenleuchten durch Ausschalten der Deckenleuchten oder durch Einsetzen schwächerer Glühlampen reduzieren. Wenn Sie den Bildschirm in der Nähe eines Fensters aufstellen, sollte dieses durch Vorhänge oder Jalousien abgedunkelt werden. Im Laufe des Tages eintretende Änderungen der Lichtverhältnisse können durch Anpassen der Helligkeits- und Kontrasteinstellungen am Bildschirm ausgeglichen werden.

Wenn sich Spiegelungseffekte nicht vermeiden lassen oder die Beleuchtung nicht angepasst werden kann, bringen Sie einen Blendschutzfilter am Bildschirm an. Solche Filter können jedoch die Bildschärfe beeinträchtigen und sollten daher nur verwendet werden, wenn andere Maßnahmen gegen störenden Lichteinfall wirkungslos bleiben.

Luftzirkulation

Der Computer erzeugt Wärme. Im Computer sorgt ein Lüfter ständig für Kühlung und lässt die warme Luft durch die Lüftungsschlitze entweichen. Wenn die Lüftungsschlitze blockiert sind, kann es durch Überhitzung zu Betriebsstörungen und Schäden kommen. Positionieren Sie den Computer so, dass die Lüftungsschlitze nicht verdeckt sind. In der Regel ist ein freier Abstand von 51 mm ausreichend. Achten Sie darauf, dass die abgeführte Luft andere Personen nicht belästigt.

Netzsteckdosen-Positionen und Kabellängen

Die endgültige Platzierung des Computers kann von den folgenden Faktoren abhängen:

- Positionen der Netzsteckdosen
- Länge der Netzkabel oder Netzteile
- Länge der Anschlusskabel für andere Einheiten

Weitere Informationen zu Netzkabeln oder Netzteilen finden Sie unter „Netzkabel und Netzteile“ auf Seite vi.

Bequeme Sitzhaltung

Es gibt keine für alle Menschen gleichermaßen gültige ideale Sitzposition. Die folgenden Richtlinien können jedoch dabei helfen, die jeweils optimale Sitzposition zu finden. In der folgenden Abbildung wird ein Beispiel gezeigt.



- **Bildschirmposition:** Der Abstand zwischen den Augen und dem Bildschirm sollte normalerweise zwischen 51 und 61 cm betragen. Passen Sie den Bildschirm dann so an, dass der obere Bildschirmbereich auf Augenhöhe oder etwas darunter ist und Sie den Bildschirm sehen können, ohne sich zu verdrehen.
- **Stuhlposition:** Benutzen Sie einen höhenverstellbaren Stuhl mit einer guten Rückenlehne. Stellen Sie den Stuhl Ihrer Sitzhaltung entsprechend ein.
- **Kopfhaltung:** Achten Sie auf eine bequeme und aufrechte Kopfhaltung.
- **Arm- und Handposition:** Halten Sie Ihre Unterarme, Handgelenke und Hände entspannt und in einer horizontalen Position. Achten Sie auf einen leichten Tastenanschlag.
- **Beinposition:** Ihre Oberschenkel sollten sich parallel zum Boden befinden. Stellen Sie Ihre Füße flach auf den Boden oder auf eine Fußstütze.

Wenn Sie während des Arbeitens Ihre Sitzhaltung gelegentlich geringfügig ändern, können Sie körperlichen Beschwerden vorbeugen, die durch langes Arbeiten in derselben Position auftreten. Regelmäßige kurze Pausen während der Arbeit sind ebenfalls hilfreich.

Informationen zur Barrierefreiheit

Lenovo ist bemüht, Benutzern mit Hör-, Seh- oder Bewegungseinschränkungen den Zugang zu Informationen und den Umgang mit Technologien zu erleichtern. Dieser Abschnitt enthält Informationen darüber, wie diese Benutzer den Computer einfacher verwenden können. Aktuelle Informationen zur Barrierefreiheit finden Sie auch auf der folgenden Website:

<http://www.lenovo.com/accessibility>

Tastenkombinationen

Die folgende Tabelle enthält Tastenkombinationen, die bei der einfacheren Benutzung des Computers helfen können.

Anmerkung: Je nach Tastatur stehen möglicherweise nicht alle der folgenden Tastenkombinationen zur Verfügung.

Tastenkombination	Funktion
Taste mit dem Windows-Logo + U	Center für erleichterte Bedienung öffnen
Rechte Umschalttaste für acht Sekunden drücken	Filtertasten aktivieren oder deaktivieren
Umschalttaste fünfmal drücken	Einfingertasten aktivieren oder deaktivieren
Zahlenblocktaste (Num) für fünf Sekunden drücken	Vorzeichenwechseltaste aktivieren oder deaktivieren

Tastenkombination	Funktion
Linke Alt-Taste + linke Umschalttaste + Zahlenblocktaste (Num)	Maustasten aktivieren oder deaktivieren
Linke Alt-Taste + linke Umschalttaste + Drucktaste	Hohen Kontrast aktivieren oder deaktivieren

Weitere Informationen finden Sie unter <http://windows.microsoft.com/>, indem Sie eine Suche für eines der folgenden Schlüsselwörter ausführen: Tastaturkurzbefehle, Tastenkombinationen, Tasten für Tastaturbefehle.

Center für erleichterte Bedienung

Mit dem Center für erleichterte Bedienung im Windows-Betriebssystem können Benutzer die Computerkonfiguration an ihre individuellen Bedürfnisse anpassen.

Gehen Sie wie folgt vor, um das Center für erleichterte Bedienung zu nutzen:

1. Klicken Sie auf die Schaltfläche „Start“, um das Startmenü zu öffnen.
2. Führen Sie je nach Windows-Version eine der folgenden Aktionen aus:
 - Windows 7: Klicken Sie auf die **Systemsteuerung**. Zeigen Sie die „Systemsteuerung“ unter Verwendung der kleinen oder großen Symbole an. Klicken Sie dann auf **Center für erleichterte Bedienung**.
 - Windows 10: Klicken Sie auf **Einstellungen → Erleichterte Bedienung**.
3. Befolgen Sie die Anleitungen auf dem Bildschirm, um das gewünschte Tool auszuwählen.

Hauptsächlich umfasst das Center für erleichterte Bedienung die folgenden Tools:

- **Bildschirmlupe**
Die Bildschirmlupe vergrößert den gesamten Bildschirm oder einzelne Bereiche des Bildschirms, sodass die Elemente besser erkannt werden.
- **Sprachausgabe**
Über die Sprachausgabe wird ein Text auf dem Bildschirm vorgelesen und Ereignisse wie Fehlernachrichten beschrieben.
- **Bildschirmtastatur**
Wenn Sie Eingaben lieber mit der Maus, einem Joystick oder einem anderen Zeigegerät vornehmen möchten, können Sie anstelle einer klassischen Tastatur die Bildschirmtastatur verwenden. Bei der Bildschirmtastatur sehen Sie eine Standardtastatur auf dem Bildschirm.
- **Hoher Kontrast**
Mit der Funktion des hohen Kontrasts wird der Farbkontrast einiger Texte und Bilder auf dem Bildschirm erhöht. Daher sind diese Elemente deutlicher und leichter zu erkennen.
- **Personalisierte Tastatur**
Passen Sie die Tastatureinstellungen an, um die Bedienung der Tastatur zu erleichtern. Beispielsweise können Sie mit der Tastatur den Zeiger steuern und bestimmte Tastenkombinationen einfacher eingeben.
- **Personalisierte Maus**
Passen Sie die Mauseinstellungen an, um die Bedienung der Maus zu erleichtern. Sie können zum Beispiel die Zeigerdarstellung ändern und die Verwaltung der Fenster mit der Maus vereinfachen.

Spracherkennung

Spracherkennung ermöglicht die Computersteuerung mithilfe von Sprache.

Mit Sprache allein können Programme gestartet, Menüs geöffnet, Objekte auf dem Bildschirm angeklickt, Texte in Dokumente diktiert, E-Mails geschrieben und gesendet werden. Alles, was mit Tastatur und Maus ausgeführt werden kann, kann auch nur mit der Stimme ausgeführt werden.

Gehen Sie wie folgt vor, um die Spracherkennung zu nutzen:

1. Führen Sie je nach Windows-Version eine der folgenden Aktionen aus:
 - Windows 7: Klicken Sie auf die Schaltfläche „Start“, um das Startmenü zu öffnen.
 - Windows 10: Klicken Sie mit der rechten Maustaste auf die Schaltfläche „Start“, um das Start-Kontextmenü zu öffnen.
2. Klicken Sie auf **Systemsteuerung**. Zeigen Sie die „Systemsteuerung“ unter Verwendung der kleinen oder großen Symbole an. Klicken Sie dann auf **Spracherkennung**.
3. Befolgen Sie die angezeigten Anweisungen.

Sprachausgabeprogramme

Sprachausgabeprogramme werden besonders für Softwareprogrammschnittstellen, Informationssysteme der Hilfe und verschiedene Onlinedokumente eingesetzt. Weitere Informationen zu Sprachausgabeprogrammen finden Sie in folgenden Abschnitten:

- Nutzung von PDF-Dateien mit Sprachausgabeprogrammen:
<http://www.adobe.com/accessibility.html?promoid=DJGVE>
- Nutzung der JAWS-Sprachausgabe:
<http://www.freedomscientific.com/jaws-hq.asp>
- Nutzung der NVDA-Sprachausgabe:
<http://www.nvaccess.org/>

Bildschirmauflösung

Sie können die Texte und Bilder auf dem Bildschirm lesbarer darstellen, indem Sie die Bildschirmauflösung des Computers anpassen.

Gehen Sie wie folgt vor, um die Bildschirmauflösung anzupassen:

1. Klicken Sie mit der rechten Maustaste auf einen leeren Bereich auf dem Desktop.
2. Führen Sie je nach Windows-Version eine der folgenden Aktionen aus:
 - Windows 7: Klicken Sie auf **Bildschirmauflösung**.
 - Windows 10: Klicken Sie auf **Anzeigeeinstellungen**. Klicken Sie auf der Registerkarte **Anzeige** auf **Erweiterte Anzeigeeinstellungen**.
3. Befolgen Sie die angezeigten Anweisungen.

Anmerkung: Eine zu geringe Auflösung kann dazu führen, dass einige Elemente nicht auf den Bildschirm passen.

Vom Benutzer anpassbare Elementgröße

Sie können die Elemente auf dem Bildschirm lesbarer darstellen, indem Sie die Elementgröße ändern.

- Zur vorübergehenden Änderung der Elementgröße können Sie die Bildschirmlupe im Center für erleichterte Bedienung verwenden. Informationen hierzu finden Sie im Abschnitt „Center für erleichterte Bedienung“ auf Seite 25.
- Gehen Sie wie folgt vor, um die Elementgröße dauerhaft zu ändern:
 - Ändern Sie die Größe aller Elemente auf dem Bildschirm.
 1. Klicken Sie mit der rechten Maustaste auf einen leeren Bereich auf dem Desktop.

2. Führen Sie je nach Windows-Version eine der folgenden Aktionen aus:
 - Windows 7: Klicken Sie auf **Bildschirmauflösung → Text und weitere Elemente vergrößern oder verkleinern**.
 - Windows 10: Klicken Sie auf **Anzeigeeinstellungen**.
 3. Ändern Sie anhand der angezeigten Anweisungen die Elementgröße.
 4. Klicken Sie auf **Übernehmen**. Diese Änderung wird erst mit der nächsten Anmeldung am Betriebssystem wirksam.
- Ändern Sie die Größe der Elemente auf einer Webseite.
Halten Sie die Strg-Taste gedrückt und drücken Sie zum Vergrößern des Texts die Taste mit dem Pluszeichen (+) und zum Verkleinern des Texts die Taste mit dem Minuszeichen (-).
 - Ändern Sie die Größe der Elemente auf dem Desktop oder in einem Fenster.

Anmerkung: Diese Funktion funktioniert möglicherweise nicht bei allen Fenstern.

Wenn die Maus über ein Mausrad verfügt, halten Sie die Strg-Taste gedrückt und drehen Sie das Rad, um die Elementgröße zu ändern.

Anschlüsse nach Industriestandard

Der Computer ist mit Anschlüssen ausgestattet, die dem Industriestandard entsprechen und den Anschluss von Hilfseinheiten erlauben.

TTY/TDD-Konvertierungsmodem

Der Computer unterstützt die Verwendung eines Schreibtelefons (TTY) oder eines Konvertierungsmodems für ein Telekommunikationsgerät für Hörgeschädigte (TDD). Das Modem muss zwischen dem Computer und einem TTY/TDD-Telefon angeschlossen sein. Anschließend können Sie eine Nachricht auf dem Computer eingeben und sie an das Telefon senden.

Dokumentation in den zugänglichen Formaten

Lenovo stellt seine Dokumentation in elektronischer und leicht zugänglicher Form zur Verfügung, z. B. mit den korrekten Tags versehene PDF-Dateien oder Dateien im HTML(Hypertext Markup Language)-Format. Die elektronische Dokumentation von Lenovo wurde entwickelt, um sehbehinderten Benutzern das Lesen der Dokumentation mithilfe eines Screenreaders zu ermöglichen. Jedes Bild in einer Dokumentation beinhaltet auch den adäquaten alternativen Text, damit sehbehinderte Benutzer das Bild auch bei Verwendung des Screenreaders erfassen können.

Reinigen des Computers

Vorsicht:

Entnehmen Sie alle Datenträger aus den Laufwerken und schalten Sie alle angeschlossenen Einheiten und den Computer aus. Ziehen Sie anschließend alle Netzkabel aus den Netzsteckdosen und ziehen Sie alle Kabel ab, die an den Computer angeschlossen sind.

Reinigen Sie den Computer regelmäßig. Sie schützen damit die Oberflächen des Computers und gewährleisten einen störungsfreien Betrieb. Verwenden Sie zum Reinigen der lackierten Computeroberflächen nur milde Reinigungsmittel und ein feuchtes Tuch.

Wenn sich auf der Bildschirmoberfläche Staub ansammelt, werden unangenehme Blendeffekte noch verstärkt. Reinigen Sie den Bildschirm am besten regelmäßig. Wischen Sie die Bildschirmoberfläche vorsichtig mit einem trockenen, weichen Tuch ab. Staub und andere lose Partikel können Sie auch vom Bildschirm pusten. Befeuchten Sie – abhängig vom Bildschirmtyp – ein weiches, fusselfreies Tuch mit einem LCD-Reiniger oder flüssigem Glasreiniger und wischen Sie die Bildschirmoberfläche ab.

Wartung

Bei angemessener Pflege und Wartung wird der Computer zuverlässig arbeiten. Dieser Abschnitt enthält Informationen zur Wartung des Computers, damit eine einwandfreie Funktionsweise gewährleistet ist.

Grundlegende Tipps zur Wartung

Nachfolgend sind einige grundsätzliche Punkte aufgeführt, die Sie beachten müssen, wenn der Computer auf Dauer störungsfrei arbeiten soll:

- Stellen Sie den Computer in einer sauberen und trockenen Umgebung auf. Stellen Sie sicher, dass die Standfläche des Computers stabil und eben ist.
- Decken Sie keine Lüftungsschlitze ab. Diese Lüftungsschlitze sorgen für Luftzirkulation und schützen den Computer vor Überhitzung.
- Halten Sie Speisen und Getränke von allen Komponenten des Computers fern. Speisereste und verschüttete Flüssigkeiten können in die Tastatur oder Maus gelangen, diese verkleben und so unbrauchbar machen.
- Achten Sie darauf, dass die Betriebsspannungsschalter und die übrigen Einstellelemente stets trocken sind. Feuchtigkeit kann diese Komponenten beschädigen und birgt das Risiko eines elektrischen Schlages.
- Wenn Sie das Netzkabel aus der Netzsteckdose ziehen, fassen Sie immer den Stecker an. Ziehen Sie nicht am Kabel.

Wartungsempfehlungen

Durch richtigen Umgang mit dem Computer können Sie die Leistung des Computers aufrechterhalten und Ihre Daten schützen und sind bei einem Computerausfall vorbereitet.

- Halten Sie die Computersoftware, Einheitentreiber und das Betriebssystem auf dem aktuellen Stand. Informationen hierzu finden Sie im Abschnitt „Computer auf dem aktuellen Stand halten“ auf Seite 29.
- Leeren Sie regelmäßig den Papierkorb.
- Löschen Sie regelmäßig den nicht mehr benötigten Inhalt des Eingangskorbs, des Postausgangs und des Papierkorbs Ihrer E-Mail-Anwendung.
- Löschen Sie Dateien und geben Sie von Zeit zu Zeit Speicherplatz auf dem Speicherlaufwerk und im Hauptspeicher frei, um Leistungsprobleme zu verhindern. Informationen hierzu finden Sie im Abschnitt „Probleme mit der Leistung“ auf Seite 50.
- Führen Sie für sich selbst eine Art Protokoll. Es kann größere Änderungen bei Software oder Hardware, Aktualisierungen der Einheitentreiber, sporadisch auftretende Fehler und andere Fehler enthalten, die möglicherweise aufgetreten sind. Probleme können durch Änderungen bei Hardware, Software oder anderen Maßnahmen verursacht werden, die möglicherweise durchgeführt wurden. Ein Protokoll kann Ihnen oder einem Lenovo Kundendienstmitarbeiter bei der Bestimmung einer Fehlerursache helfen.
- Sichern Sie Ihre Daten auf dem Speicherlaufwerk regelmäßig. Sie können das Speicherlaufwerk aus einer Sicherung wiederherstellen.

Führen Sie eine der folgenden Aktionen aus, um die Daten zu sichern:

- Windows 7: Öffnen Sie das Programm „Rescue and Recovery“. Informationen hierzu finden Sie im Abschnitt „Auf Programme auf dem Computer zugreifen“ auf Seite 11. Weitere Informationen zum Sichern der Daten finden Sie im dazugehörigen Hilfesystem.
- Windows 10: Klicken Sie mit der rechten Maustaste auf die Schaltfläche „Start“, um das Start-Kontextmenü zu öffnen, und klicken Sie dann auf **Systemsteuerung**. Zeigen Sie die „Systemsteuerung“ unter Verwendung der kleinen oder großen Symbole an. Klicken Sie dann auf **Dateiversionsverlauf**. Befolgen Sie die angezeigten Anweisungen.

- Erstellen Sie so bald wie möglich einen Wiederherstellungsdatenträger. Mit dem Wiederherstellungsdatenträger können Sie Ihr Betriebssystem wiederherstellen, sogar wenn Windows nicht gestartet wird.

Gehen Sie wie folgt vor, um einen Wiederherstellungsdatenträger zu erstellen:

- Windows 7: Öffnen Sie das Programm „Create Recovery Media“. Informationen hierzu finden Sie im Abschnitt „Auf Programme auf dem Computer zugreifen“ auf Seite 11. Weitere Informationen zum Erstellen eines Wiederherstellungsdatenträgers finden Sie im dazugehörigen Hilfesystem.
- Windows 10: Klicken Sie mit der rechten Maustaste auf die Schaltfläche „Start“, um das Start-Kontextmenü zu öffnen, und klicken Sie dann auf **Systemsteuerung**. Zeigen Sie die „Systemsteuerung“ unter Verwendung der kleinen oder großen Symbole an. Klicken Sie dann auf **Wiederherstellung**. Befolgen Sie die angezeigten Anweisungen.
- Windows 7: Erstellen Sie so bald wie möglich einen Wiederherstellungsdatenträger. Sie können einen Wiederherstellungsdatenträger verwenden, um eine Wiederherstellung nach dem Auftreten von Fehlern durchzuführen, die den Zugriff auf den Arbeitsbereich von „Rescue and Recovery“ auf dem Speicherlaufwerk verhindern.

Um einen Wiederherstellungsdatenträger zu erstellen, öffnen Sie das Programm „Rescue and Recovery“. Informationen hierzu finden Sie im Abschnitt „Auf Programme auf dem Computer zugreifen“ auf Seite 11. Weitere Informationen zum Erstellen eines Wiederherstellungsdatenträgers finden Sie im dazugehörigen Hilfesystem.

Computer auf dem aktuellen Stand halten

In den meisten Fällen wird empfohlen, aktuelle Aktualisierungspatches für das Betriebssystem sowie aktuelle Softwareprogramme und Einheitentreiber zur Verfügung zu haben. Dieser Abschnitt enthält Informationen zum Abrufen der aktuellen Aktualisierungen für den Computer.

Aktuelle Einheitentreiber abrufen

Achtung: Mit dem erneuten Installieren von Einheitentriibern ändern Sie die aktuelle Konfiguration des Computers.

Führen Sie eine der folgenden Aktionen aus, um aktuelle Einheitentreiber für den Computer abzurufen:

- Laden Sie die Einheitentreiber herunter, die auf dem Computer vorinstalliert sind. Wechseln Sie zu <http://www.lenovo.com/drivers>.
- Verwenden Sie das Lenovo Programm oder Windows Update. Informationen hierzu finden Sie im Abschnitt „Aktuelle Systemaktualisierungen abrufen“ auf Seite 29.

Anmerkung: Über Windows Update bereitgestellte Einheitentreiber wurden möglicherweise nicht von Lenovo getestet. Es wird empfohlen, dass Sie Einheitentreiber von Lenovo abrufen.

Aktuelle Systemaktualisierungen abrufen

Um aktuelle Systemaktualisierungen für den Computer abzurufen, vergewissern Sie sich, dass der Computer mit dem Internet verbunden ist. Führen Sie dann eine der folgenden Aktionen aus:

- Verwenden Sie eines der folgenden Lenovo Programme, um die Systemaktualisierungen wie beispielsweise Einheitentreiber-, Software- und BIOS-Aktualisierungen abzurufen:
 - Windows 7: Verwenden Sie das System Update-Programm.
 - Windows 10: Verwenden Sie das Programm „Lenovo Companion“.

Informationen zum Öffnen des System Update- oder Lenovo Companion-Programms finden Sie unter „Auf Programme auf dem Computer zugreifen“ auf Seite 11. Weitere Informationen über die Verwendung des Programms finden Sie im dazugehörigen Hilfesystem.

- Verwenden Sie Windows Update, um die Systemaktualisierungen abzurufen, beispielsweise Sicherheitskorrekturen, neue Versionen von Windows-Komponenten und Einheitentreiberaktualisierungen.
 1. Klicken Sie auf die Schaltfläche „Start“, um das Startmenü zu öffnen.
 2. Führen Sie je nach Windows-Version eine der folgenden Aktionen aus:
 - Windows 7: Klicken Sie auf die **Systemsteuerung**. Zeigen Sie die „Systemsteuerung“ unter Verwendung der kleinen oder großen Symbole an. Klicken Sie dann auf **Windows Update**.
 - Windows 10: Klicken Sie auf **Einstellungen → Update und Sicherheit → Windows Update**.
 3. Befolgen Sie die angezeigten Anweisungen.

Computer transportieren

Treffen Sie vor dem Transport des Computers die folgenden Vorkehrungen:

1. Sichern Sie Ihre Daten auf dem Speicherlaufwerk. Informationen hierzu finden Sie im Abschnitt „Wartungsempfehlungen“ auf Seite 28.
2. Entnehmen Sie alle Datenträger aus den Laufwerken und schalten Sie alle angeschlossenen Einheiten und den Computer aus. Ziehen Sie anschließend alle Netzkabel aus den Netzsteckdosen und ziehen Sie alle Kabel ab, die an den Computer angeschlossen sind.
3. Sollten Sie die Originalverpackung und die Transportsicherungen aufbewahrt haben, verwenden Sie sie zum Verpacken der Einheiten. Andere Kartons müssen gut ausgepolstert werden, um eine Beschädigung der Komponenten zu vermeiden.

Computer in einem anderen Land oder einer anderen Region betreiben

Wenn Sie mit dem Computer in ein anderes Land oder eine andere Region umziehen, müssen Sie auf die dort vorhandenen elektrischen Standards achten. Wenn vor Ort andere Netzsteckdosen gebräuchlich sind als die derzeit von Ihnen verwendeten, wenden Sie sich an das Lenovo Customer Support Center, um entweder einen Steckeradapter oder ein neues Netzkabel zu kaufen. Eine Liste der Telefonnummern für den Lenovo Support finden Sie unter <http://www.lenovo.com/support/phone>. Wenn Sie die Telefonnummer für Ihr Land oder Ihre Region nicht finden können, wenden Sie sich an Ihren Lenovo Reseller.

Kapitel 4. Sicherheit

Dieses Kapitel enthält die folgenden Abschnitte:

- „Computer mit einem Schloss sichern“ auf Seite 31
- „Sicherheitseinstellungen im Programm „Setup Utility“ anzeigen und ändern“ auf Seite 33
- „Unbefugten Zugriff auf den Computer verhindern“ auf Seite 34
- „Authentifizierung über Fingerabdrücke verwenden“ auf Seite 34
- „Schalter zur Abdeckungserkennung verwenden“ auf Seite 39
- „Firewalls verwenden“ auf Seite 34
- „Daten gegen Viren schützen“ auf Seite 35
- „Computrace Agent-Software in der Firmware enthalten“ auf Seite 35
- „TPM (Trusted Platform Module)“ auf Seite 35

Computer mit einem Schloss sichern

Dieser Abschnitt enthält Informationen zur Sicherung des Computers mit Verriegelungseinheiten, um die Sicherheit des Computers zu gewährleisten.

Computerabdeckung verriegeln

Durch Verriegeln der Computerabdeckung kann verhindert werden, dass Unbefugte Zugriff auf das Innere des Computers erhalten. Der Computer verfügt über eine Öse für ein Sicherheitsschloss, so dass die Computerabdeckung bei installiertem Sicherheitsschloss nicht entfernt werden kann.

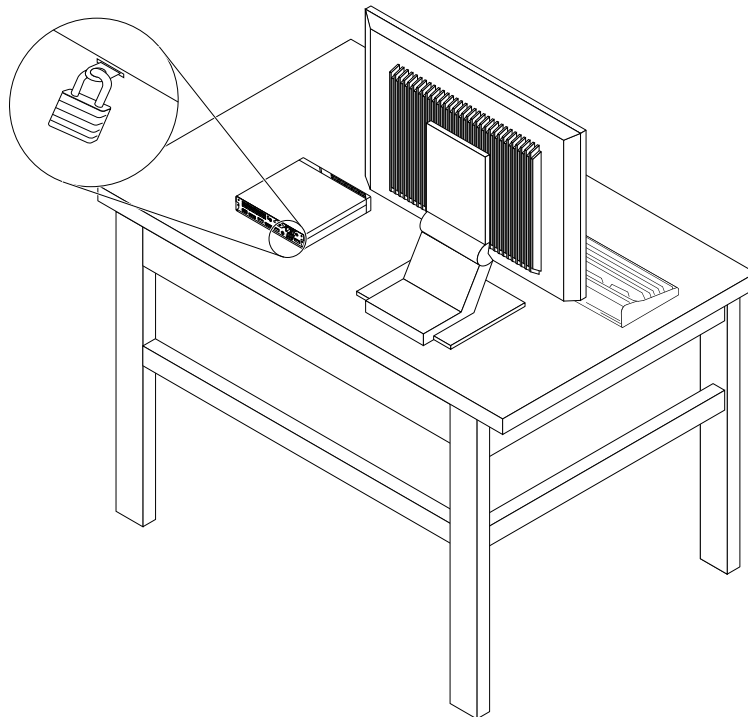


Abbildung 8. Sicherheitschloss installieren

Kabelverriegelung (Kensington-Schloss) anbringen

Sie können ein Kensington-Schloss verwenden, um Ihren Computer an einem Tisch oder an einer anderen geeigneten Vorrichtung zu befestigen. Die Kabelverriegelung wird an einen Schlitz für das Sicherheitsschloss an der Rückseite des Computers angeschlossen. Je nach ausgewähltem Typ kann die Kabelverriegelung mit einem Schlüssel oder ein Kombination versehen werden. Die Kabelverriegelung sperrt auch die Knöpfe, die zum Öffnen der Computerabdeckung dienen. Es handelt sich um die gleiche Art von Verriegelung, die bei vielen Notebook-Computern Verwendung findet. Eine solche Kabelverriegelung kann direkt bei Lenovo bestellt werden. Suchen Sie auf der folgenden Website nach dem Begriff *Kensington*:
<http://www.lenovo.com/support>

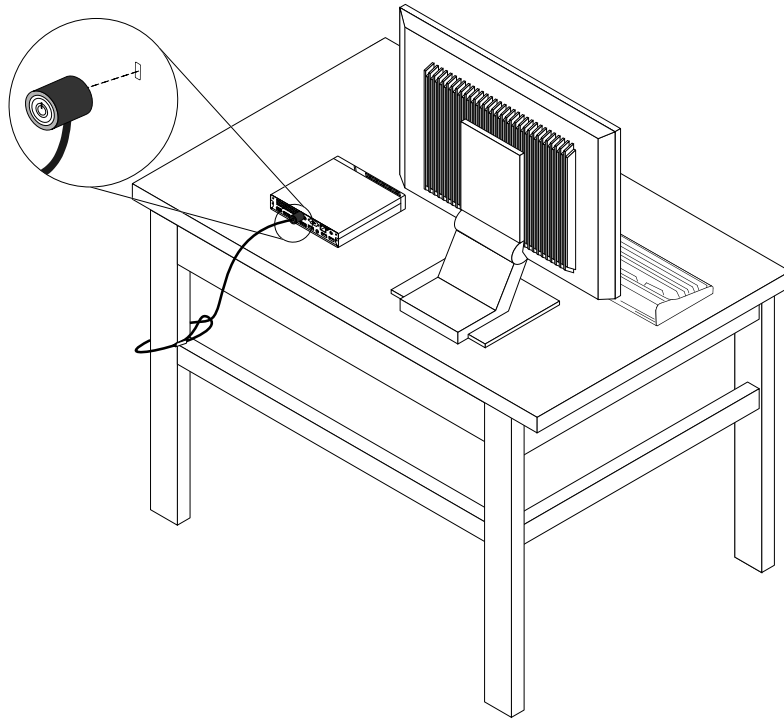


Abbildung 9. Kabelverriegelung (Kensington-Schloss)

Sicherheitseinstellungen im Programm „Setup Utility“ anzeigen und ändern

Gehen Sie folgendermaßen vor, um die Sicherheitseinstellungen im Programm „Setup Utility“ anzuzeigen und zu ändern:

1. Starten Sie das Programm „Setup Utility“. Informationen hierzu finden Sie im Abschnitt „Programm „Setup Utility“ starten“ auf Seite 37.
2. Wählen Sie **Security** aus.
3. Befolgen Sie die rechts auf dem Bildschirm angezeigten Anweisungen, um die Sicherheitseinstellungen anzuzeigen und zu ändern. Grundlegende Informationen zu einigen wichtigen Sicherheitseinstellungen finden Sie unter „Programm „Setup Utility“ verwenden“ auf Seite 37.
4. Verlassen des Programms „Setup Utility“. Informationen hierzu finden Sie im Abschnitt „Programm „Setup Utility“ verlassen“ auf Seite 42.

Unbefugten Zugriff auf den Computer verhindern

Mithilfe von BIOS-Kennwörtern und Windows-Konten können Sie unbefugten Zugriff auf den Computer und darauf befindliche Daten verhindern.

- Informationen zur Verwendung von BIOS-Kennwörtern finden Sie unter „BIOS-Kennwörter verwenden“ auf Seite 40.
- Gehen Sie wie folgt vor, um Windows-Konten zu verwenden:
 1. Klicken Sie auf die Schaltfläche „Start“, um das Startmenü zu öffnen.
 2. Führen Sie je nach Windows-Version eine der folgenden Aktionen aus:
 - Windows 7: Klicken Sie auf **Systemsteuerung** → **Benutzerkonten**.
 - Windows 10: Klicken Sie auf **Einstellungen** → **Konten**.
 3. Befolgen Sie die angezeigten Anweisungen.

Authentifizierung über Fingerabdrücke verwenden

Wenn Ihre Tastatur über ein Lesegerät für Fingerabdrücke verfügt, können Sie die Authentifizierung per Fingerabdruck anstelle der Eingabe von Kennwörtern verwenden, um einen einfachen und sicheren Benutzerzugriff zu ermöglichen. Damit Sie sich per Fingerabdruck authentifizieren können, müssen Sie Ihren Fingerabdruck zuerst registrieren und ihn mit Ihren Kennwörtern verknüpfen (beispielsweise dem Startkennwort, dem Hard Disk Password und dem Windows-Kennwort). Schließen Sie das Verfahren unter Verwendung des Lesegeräts für Fingerabdrücke und des Fingerabdruckprogramms ab.

Führen Sie eine der folgenden Aktionen aus, um die Authentifizierung per Fingerabdruck zu verwenden:

- Windows 7: Öffnen Sie das von Lenovo bereitgestellte Programm „Fingerprint Manager Pro“ oder „ThinkVantage Fingerprint Software“. Informationen hierzu finden Sie im Abschnitt „Auf Programme auf dem Computer zugreifen“ auf Seite 11. Weitere Informationen über die Verwendung des Programms finden Sie im dazugehörigen Hilfesystem.
- Windows 10: Klicken Sie auf die Schaltfläche „Start“, um das Startmenü zu öffnen, und klicken Sie dann auf **Einstellungen** → **Konten** → **Anmeldeoptionen**. Befolgen Sie die angezeigten Anweisungen.

Weitere Informationen zur Verwendung des Lesegeräts für Fingerabdrücke finden Sie in der Dokumentation, die im Lieferumfang der Fingerabdrucktastatur inbegriffen ist, oder auf der Lenovo Support-Website unter <http://www.lenovo.com/support/keyboards>.

Firewalls verwenden

Abhängig von der erforderlichen Sicherheitsstufe, handelt es sich bei einer Firewall um Hardware, Software oder eine Kombination von beiden. Firewalls nutzen einen Regelsatz, um zu ermitteln, welche ein- bzw. ausgehenden Verbindungen autorisiert sind. Wenn auf dem Computer ein Firewall-Programm vorinstalliert ist, schützt dies den Computer vor Sicherheitsbedrohungen aus dem Internet, unbefugten Zugriffen, Manipulationen und Internetattacken. Es schützt außerdem Ihre Privatsphäre. Weitere Informationen zur Verwendung des Firewall-Programms finden Sie in der Hilfefunktion des Firewall-Programms.

Gehen Sie wie folgt vor, um die Windows-Firewall zu verwenden

1. Führen Sie je nach Windows-Version eine der folgenden Aktionen aus:
 - Windows 7: Klicken Sie auf die Schaltfläche „Start“, um das Startmenü zu öffnen.
 - Windows 10: Klicken Sie mit der rechten Maustaste auf die Schaltfläche „Start“, um das Start-Kontextmenü zu öffnen.

2. Klicken Sie auf **Systemsteuerung**. Zeigen Sie die „Systemsteuerung“ unter Verwendung der kleinen oder großen Symbole an. Klicken Sie dann auf **Windows-Firewall**.
3. Befolgen Sie die angezeigten Anweisungen.

Daten gegen Viren schützen

Auf dem Computer ist eine Antivirensoftware vorinstalliert, die den Computer vor Viren schützt und deren Erkennung und Entfernung unterstützt.

Lenovo stellt eine kostenlose, auf 30 Tage limitierte Vollversion der Antivirensoftware auf dem Computer zur Verfügung. Nach 30 Tagen müssen Sie die Lizenz erneuern, um weiterhin die Aktualisierungen der Antivirensoftware zu erhalten.

Anmerkung: Virendefinitionsdateien müssen stets aktuell gehalten werden, um den Schutz vor neuen Viren sicherzustellen.

Weitere Informationen zur Verwendung der Antivirensoftware finden Sie in der Hilfefunktion der Antivirensoftware.

Computrace Agent-Software in der Firmware enthalten

Die Computrace Agent-Software ist eine Lösung für die Verwaltung von IT-Systemen und die Wiederbeschaffung von Computern bei Diebstahl. Die Software erkennt, wenn Änderungen am Computer vorgenommen wurden, z. B. an der Hardware, Software oder dem Call-In-Standort des Computers. Für die Aktivierung der Computrace Agent-Software ist ein Abonnement erforderlich.

TPM (Trusted Platform Module)

Das TPM (Trusted Platform Module) ist ein sicherer Prozessor mit Verschlüsselungsfunktionen, der Verschlüsselungsschlüssel speichern kann, über die die auf dem Computer gespeicherten Informationen geschützt werden.

Kapitel 5. Erweiterte Konfiguration

Dieses Kapitel enthält die folgenden Abschnitte:

- „Programm „Setup Utility“ verwenden“ auf Seite 37
- „BIOS wird aktualisiert“ auf Seite 42

Programm „Setup Utility“ verwenden

Mit dem Programm „Setup Utility“ können Sie die Konfigurationseinstellungen des Computers anzeigen und ändern. In diesem Abschnitt finden Sie nur Informationen zu den wichtigsten Konfigurationseinstellungen, die in diesem Programm verfügbar sind.

Anmerkung: Die Betriebssystemeinstellungen können möglicherweise entsprechende Einstellungen im Programm „Setup Utility“ außer Kraft setzen.

Programm „Setup Utility“ starten

Gehen Sie wie folgt vor, um das Programm „Setup Utility“ zu starten:

1. Schalten Sie den Computer ein oder starten Sie ihn neu.
2. Drücken Sie, bevor Windows gestartet wird, wiederholt die Taste F1, bis das Programm „Setup Utility“ geöffnet wird. Wenn ein BIOS-Kennwort definiert wurde, wird das Programm „Setup Utility“ erst angezeigt, wenn Sie das richtige Kennwort eingeben. Weitere Informationen hierzu finden Sie unter „BIOS-Kennwörter verwenden“ auf Seite 40.

Anmerkung: Bei einigen Tastaturen müssen Sie möglicherweise die Tastenkombination Fn+F1 drücken, um „Setup Utility“ zu öffnen.

Befolgen Sie die rechts auf dem Bildschirm angezeigten Anweisungen, um die Konfigurationseinstellungen anzuzeigen und zu ändern. Unten auf dem Bildschirm wird angezeigt, welche Tasten für die verschiedenen Aufgaben verwendet werden.

Einheit aktivieren oder inaktivieren

Dieser Abschnitt enthält Informationen dazu, wie Sie den Benutzerzugriff auf Hardwareeinheiten aktivieren oder deaktivieren (beispielsweise USB-Anschlüsse oder Speicherlaufwerke).

Gehen Sie wie folgt vor, um eine Einheit zu aktivieren oder zu inaktivieren:

1. Starten Sie das Programm „Setup Utility“. Informationen hierzu finden Sie im Abschnitt „Programm „Setup Utility“ starten“ auf Seite 37.
2. Wählen Sie **Devices** aus.
3. Wählen Sie die gewünschte Einheit zur Aktivierung oder Deaktivierung aus und drücken Sie die Eingabetaste.
4. Wählen Sie die gewünschte Einstellung aus und drücken Sie die Eingabetaste.
5. Verlassen des Programms „Setup Utility“. Informationen hierzu finden Sie im Abschnitt „Programm „Setup Utility“ verlassen“ auf Seite 42.

Funktionen für „Automatic Power On“ aktivieren oder deaktivieren

Wenn Sie die Funktionen für „Automatic Power On“ aktivieren, startet der Computer automatisch.

Gehen Sie wie folgt vor, um die Funktionen für „Automatic Power On“ zu aktivieren oder zu deaktivieren:

1. Starten Sie das Programm „Setup Utility“. Informationen hierzu finden Sie im Abschnitt „Programm „Setup Utility“ starten“ auf Seite 37.
2. Wählen Sie **Power → Automatic Power On** aus und drücken Sie die Eingabetaste.
3. Wählen Sie die gewünschte Funktion zur Aktivierung oder Deaktivierung aus und drücken Sie die Eingabetaste.
4. Wählen Sie die gewünschte Einstellung aus und drücken Sie die Eingabetaste.
5. Verlassen des Programms „Setup Utility“. Informationen hierzu finden Sie im Abschnitt „Programm „Setup Utility“ verlassen“ auf Seite 42.

ErP LPS-Compliance-Modus aktivieren oder deaktivieren

Die Computer von Lenovo erfüllen die Ökodesignrichtlinien gemäß den Bestimmungen aus ErP Lot 3.

Weitere Informationen finden Sie unter:

<http://www.lenovo.com/ecodeclaration>.

Sie können den ErP LPS-Compliance-Modus (ErP = Energy related Products-Directive, LPS = Lowest Power State) im Setup Utility-Programm aktivieren, um den Stromverbrauch zu reduzieren, wenn der Computer ausgeschaltet ist oder sich im Ruhemodus befindet.

Gehen Sie wie folgt vor, um den ErP LPS-Compliance-Modus zu aktivieren oder zu deaktivieren:

1. Starten Sie das Programm „Setup Utility“. Informationen hierzu finden Sie im Abschnitt „Programm „Setup Utility“ starten“ auf Seite 37.
2. Wählen Sie **Power → Enhanced Power Saving Mode** aus und drücken Sie die Eingabetaste.
3. Führen Sie je nachdem, ob Sie **Enabled** oder **Disabled** auswählen, eine der folgenden Aktionen aus:
 - Wenn Sie **Enabled** auswählen, drücken Sie die Eingabetaste. Anschließend deaktivieren Sie die Wake on LAN-Funktion. Informationen hierzu finden Sie im Abschnitt „Funktionen für „Automatic Power On“ aktivieren oder deaktivieren“ auf Seite 37.
 - Wenn Sie **Disabled** auswählen, drücken Sie die Eingabetaste. Fahren Sie dann mit dem nächsten Schritt fort.
4. Verlassen des Programms „Setup Utility“. Informationen hierzu finden Sie im Abschnitt „Programm „Setup Utility“ verlassen“ auf Seite 42.

Bei aktiviertem ErP LPS-Compliance-Modus können Sie den Computer folgendermaßen wieder in Betrieb nehmen:

- Drücken Sie den Betriebsspannungsschalter.
- Aktivieren Sie die Funktion „Wake Up on Alarm“, um den Computer zu einer festgelegten Zeit wieder zu aktivieren. Informationen hierzu finden Sie im Abschnitt „Funktionen für „Automatic Power On“ aktivieren oder deaktivieren“ auf Seite 37.
- Aktivieren Sie die Funktion „After Power Loss“, um Ihren Computer wieder zu aktivieren, sobald die Stromversorgung nach einem unerwarteten Stromausfall wiederhergestellt wurde.
 1. Starten Sie das Programm „Setup Utility“. Informationen hierzu finden Sie im Abschnitt „Programm „Setup Utility“ starten“ auf Seite 37.
 2. Wählen Sie **Power → After Power Loss** aus und drücken Sie die Eingabetaste.
 3. Wählen Sie **Power On** aus, und drücken Sie die Eingabetaste.
 4. Verlassen des Programms „Setup Utility“. Informationen hierzu finden Sie im Abschnitt „Programm „Setup Utility“ verlassen“ auf Seite 42.

Funktion zum Ermitteln von Konfigurationsänderungen aktivieren oder deaktivieren

Ist die Funktion zum Ermitteln von Konfigurationsänderungen aktiviert, wird beim Einschalten des Computers eine Fehlermeldung angezeigt, wenn beim POST Konfigurationsänderungen bei einigen Hardwareeinheiten erkannt werden, beispielsweise bei den Speicherlaufwerken oder den Speichermodulen.

Gehen Sie zum Aktivieren oder Deaktivieren der Funktion zum Ermitteln von Konfigurationsänderungen folgendermaßen vor:

1. Starten Sie das Programm „Setup Utility“. Informationen hierzu finden Sie im Abschnitt „Programm „Setup Utility“ starten“ auf Seite 37.
2. Wählen Sie die Option **Security → Configuration Change Detection** aus und drücken Sie die Eingabetaste.
3. Wählen Sie die gewünschte Einstellung aus und drücken Sie die Eingabetaste.
4. Verlassen des Programms „Setup Utility“. Informationen hierzu finden Sie im Abschnitt „Programm „Setup Utility“ verlassen“ auf Seite 42.

Führen Sie eine der folgenden Aktionen aus, um die Fehlermeldung zu umgehen und sich beim Betriebssystem anzumelden:

- Drücken Sie die Taste F2.

Anmerkung: Bei einigen Tastaturen müssen Sie möglicherweise die Tastenkombination Fn+F2 drücken, um die Fehlermeldung zu umgehen.

- Starten Sie das Programm „Setup Utility“ und beenden Sie es dann. Informationen hierzu finden Sie in den Abschnitten „Programm „Setup Utility“ starten“ auf Seite 37 und „Programm „Setup Utility“ verlassen“ auf Seite 42.

Schalter zur Abdeckungserkennung verwenden

Der Schalter zur Abdeckungserkennung verhindert eine Anmeldung beim Betriebssystem des Computers, wenn die Computerabdeckung nicht korrekt installiert oder geschlossen ist.

Gehen Sie wie folgt vor, um den Anschluss für den Schalter zur Abdeckungserkennung auf der Systemplatine zu aktivieren:

1. Starten Sie das Programm „Setup Utility“. Informationen hierzu finden Sie im Abschnitt „Programm „Setup Utility“ starten“ auf Seite 37.
2. Wählen Sie **Security → Chassis Intrusion Detection** aus und drücken Sie die Eingabetaste.
3. Wählen Sie **Enabled** aus, und drücken Sie die Eingabetaste.
4. Verlassen des Programms „Setup Utility“. Informationen hierzu finden Sie im Abschnitt „Programm „Setup Utility“ verlassen“ auf Seite 42.

Wenn der Anschluss des Schalters zur Abdeckungserkennung auf der Systemplatine aktiviert ist und der Schalter zur Abdeckungserkennung feststellt, dass die Computerabdeckung nicht korrekt installiert oder geschlossen ist, wird beim Einschalten des Computers eine Fehlermeldung angezeigt. Gehen Sie wie folgt vor, um die Fehlermeldung zu umgehen und sich beim Betriebssystem anzumelden:

1. Installieren oder schließen Sie die Computerabdeckung korrekt.
2. Starten Sie das Programm „Setup Utility“ und beenden Sie es dann. Informationen hierzu finden Sie in den Abschnitten „Programm „Setup Utility“ starten“ auf Seite 37 und „Programm „Setup Utility“ verlassen“ auf Seite 42.

BIOS-Kennwörter verwenden

Mithilfe des Programms „Setup Utility“ können Sie Kennwörter definieren, die unbefugten Zugriff auf den Computer und die darauf befindlichen Daten verhindern.

Sie müssen kein Kennwort definieren, um den Computer verwenden zu können. Die Verwendung von Kennwörtern erhöht jedoch die Computersicherheit. Wenn Sie sich entschließen, Kennwörter festzulegen, sollten Sie die folgenden Themen lesen.

Kennwortarten im Programm „Setup Utility“

Sie können folgende Arten von Kennwörtern definieren:

- **Startkennwort**
Ist ein Startkennwort festgelegt, werden Sie bei jedem Computerstart zur Eingabe eines gültigen Kennworts aufgefordert. Der Computer kann erst genutzt werden, wenn das gültige Kennwort eingegeben wurde.
- **Administratorkennwort**
Durch das Festlegen eines Administratorkennworts wird verhindert, dass unbefugte Benutzer die Konfigurationseinstellungen ändern können. Falls Sie für die Konfigurationseinstellungen an mehreren Computern verantwortlich sind, ist es möglicherweise sinnvoll, ein Administratorkennwort zu definieren.
Wenn ein Administratorkennwort definiert ist, wird bei jedem Zugriff auf das Programm „Setup Utility“ eine Aufforderung zur Eingabe des gültigen Kennworts angezeigt. Das Programm „Setup Utility“ kann erst genutzt werden, wenn ein gültiges Kennwort eingegeben wurde.
Wenn Sie sowohl ein Startkennwort als auch ein Administratorkennwort festgelegt haben, können Sie eines der beiden Kennwörter eingeben. Sie müssen jedoch das Administratorkennwort verwenden, um Änderungen an den Konfigurationseinstellungen vornehmen zu können.
- **Festplattenkennwort**
Wenn Sie ein Hard Disk Password festlegen, wird der unbefugte Zugriff auf die Daten auf dem Speicherlaufwerk verhindert. Wenn ein Hard Disk Password festgelegt ist, wird bei jedem Zugriff auf das Speicherlaufwerk eine Aufforderung zur Eingabe des gültigen Kennworts angezeigt.

Anmerkungen:

- Nachdem Sie ein Hard Disk Password festgelegt haben, sind Ihre Daten auf dem Speicherlaufwerk auch dann geschützt, wenn dieses aus dem Computer entfernt und in einem anderen Computer installiert wird.
- Wenn Sie Ihr Hard Disk Password vergessen, gibt es keine Möglichkeit, das Kennwort zurückzusetzen oder Daten vom Speicherlaufwerk wiederherzustellen.

Hinweise zu Kennwörtern

Ein Kennwort kann aus einer beliebigen Kombination von bis zu 64 alphabetischen und numerischen Zeichen bestehen. Aus Sicherheitsgründen empfiehlt es sich, ein sicheres Kennwort zu verwenden, das nicht leicht zu erraten ist.

Anmerkung: Bei Kennwörtern im Programm „Setup Utility“ muss die Groß-/Kleinschreibung nicht berücksichtigt werden.

Beachten Sie für das Definieren von sicheren Kennwörtern folgende Richtlinien:

- Besteht aus mindestens acht Zeichen
- Es sollte mindestens ein alphabetisches und ein numerisches Zeichen enthalten
- Es sollte nicht Ihrem Namen oder Benutzernamen entsprechen
- Ist kein normales Wort oder ein normaler Name
- Unterscheidet sich stark von den zuvor verwendeten Kennwörtern

Kennwort definieren, ändern und löschen

Gehen Sie wie folgt vor, um ein Kennwort festzulegen, zu ändern oder zu löschen:

1. Starten Sie das Programm „Setup Utility“. Informationen hierzu finden Sie im Abschnitt „Programm „Setup Utility“ starten“ auf Seite 37.
2. Wählen Sie **Security** aus.
3. Wählen Sie je nach Kennworttyp **Set Power-On Password**, **Set Administrator Password** oder **Hard Disk Password** aus und drücken Sie die Eingabetaste.
4. Befolgen Sie die Anweisungen, die rechts in der Anzeige erscheinen, um ein Kennwort festzulegen, zu ändern oder zu löschen.

Anmerkung: Ein Kennwort kann aus einer beliebigen Kombination von bis zu 64 alphabetischen und numerischen Zeichen bestehen. Weitere Informationen hierzu finden Sie unter „Hinweise zu Kennwörtern“ auf Seite 40.

5. Verlassen des Programms „Setup Utility“. Informationen hierzu finden Sie im Abschnitt „Programm „Setup Utility“ verlassen“ auf Seite 42.

Starteinheit auswählen

Falls der Computer nicht wie erwartet von einer Einheit startet, können Sie die Startreihenfolge dauerhaft ändern oder eine temporäre Starteinheit auswählen.

Startreihenfolge dauerhaft ändern

Gehen Sie wie folgt vor, um die Startreihenfolge dauerhaft zu ändern:

1. Führen Sie je nach Typ der Speichereinheit einen der folgenden Schritte aus:
 - Wenn die Speichereinheit intern ist, fahren Sie mit Schritt 2 fort.
 - Wenn die Speichereinheit ein Datenträger ist, vergewissern Sie sich, dass der Computer eingeschaltet ist, oder schalten Sie ihn ein. Legen Sie dann den Datenträger in das optische Laufwerk ein.
 - Wenn die Speichereinheit eine externe Einheit und kein Datenträger ist, schließen Sie sie an den Computer an.
2. Starten Sie das Programm „Setup Utility“. Informationen hierzu finden Sie unter „Programm „Setup Utility“ starten“ auf Seite 37.
3. Wählen Sie den Eintrag **Startup** aus.
4. Befolgen Sie die rechts auf dem Bildschirm angezeigten Anweisungen, um die Startreihenfolge zu ändern.
5. Verlassen des Programms „Setup Utility“. Informationen hierzu finden Sie im Abschnitt „Programm „Setup Utility“ verlassen“ auf Seite 42.

Temporäre Starteinheit auswählen

Anmerkung: Nicht alle CDs/DVDs und Speicherlaufwerke sind bootfähig.

Gehen Sie wie folgt vor, um eine temporäre Starteinheit auszuwählen:

1. Führen Sie je nach Typ der Speichereinheit einen der folgenden Schritte aus:
 - Wenn die Speichereinheit intern ist, fahren Sie mit Schritt 2 fort.
 - Wenn die Speichereinheit ein Datenträger ist, vergewissern Sie sich, dass der Computer eingeschaltet ist, oder schalten Sie ihn ein. Legen Sie dann den Datenträger in das optische Laufwerk ein.
 - Wenn die Speichereinheit eine externe Einheit und kein Datenträger ist, schließen Sie sie an den Computer an.
2. Schalten Sie den Computer ein oder starten Sie ihn neu. Drücken Sie, bevor Windows gestartet wird, wiederholt die Taste F12, bis das Fenster „Startup Device Menu“ angezeigt wird.

Anmerkung: Bei einigen Tastaturen müssen Sie möglicherweise die Tastenkombination Fn+F12 drücken, um das „Startup Device Menu“ anzuzeigen.

3. Wählen Sie die gewünschte Speichereinheit aus und drücken Sie die Eingabetaste. Der Computer wird von der Einheit gestartet, die Sie ausgewählt haben.

Wenn Sie eine permanente Starteinheit auswählen möchten, wählen Sie im „Startup Device Menu“ die Option **Enter Setup** aus und drücken Sie die Eingabetaste, um das Programm „Setup Utility“ zu starten. Weitere Informationen zur Auswahl einer permanenten Starteinheit finden Sie unter „Startreihenfolge dauerhaft ändern“ auf Seite 41.

Programm „Setup Utility“ verlassen

Führen Sie einen der folgenden Schritte aus, um das Programm „Setup Utility“ zu beenden:

- Wenn Sie die neuen Einstellungen speichern möchten, drücken Sie die Taste F10. Wählen Sie dann im angezeigten Fenster **Yes** aus und drücken Sie die Eingabetaste.

Anmerkung: Bei einigen Tastaturen müssen Sie möglicherweise die Tastenkombination Fn+F10 drücken, um „Setup Utility“ zu beenden.

- Wenn Sie die neuen Einstellungen nicht speichern möchten, wählen Sie **Exit → Discard Changes and Exit** aus und drücken Sie die Eingabetaste. Wählen Sie dann im angezeigten Fenster **Yes** aus und drücken Sie die Eingabetaste.

BIOS wird aktualisiert

Wenn Sie ein neues Programm, eine Hardwareeinheit oder einen Einheits-treiber hinzufügen, erhalten Sie möglicherweise die Nachricht, dass das BIOS aktualisiert werden muss. Sie können das BIOS von Ihrem Betriebssystem oder von einem Datenträger zur Flashaktualisierung aktualisieren (nur für einige Modelle unterstützt).

Gehen Sie wie folgt vor, um das BIOS zu aktualisieren:

1. Wechseln Sie zu <http://www.lenovo.com/drivers>.
2. Laden Sie den BIOS-Flashaktualisierungstreiber für die Betriebssystemversion oder die ISO-Imageversion herunter (wird verwendet, um einen Datenträger zur Flashaktualisierung zu erstellen). Laden Sie dann die Installationsanweisungen für den von Ihnen heruntergeladenen BIOS-Flashaktualisierungstreiber herunter.
3. Drucken Sie die heruntergeladenen Installationsanweisungen aus und befolgen Sie sie, um das BIOS zu aktualisieren.

Anmerkung: Wenn Sie das BIOS von einem Datenträger zur Flashaktualisierung aktualisieren möchten, enthalten die Installationsanweisungen möglicherweise keine Anleitung dazu, wie Sie den Aktualisierungsdatenträger beschreiben. Informationen hierzu finden Sie im Abschnitt „Datenträger verwenden“ auf Seite 16.

Kapitel 6. Fehlerbehebung, Diagnose und Wiederherstellung

Dieses Kapitel enthält Lösungen zur Behebung von Computerproblemen. Mit den Schritten in der grundlegenden Vorgehensweise zur Behebung von Computerproblemen können Sie die Informationen zur Fehlerbehebung, Diagnose und Wiederherstellung gezielt nutzen.

- „Grundlegende Vorgehensweise zur Behebung von Computerproblemen“ auf Seite 43
- „Fehlerbehebung“ auf Seite 43
- „Diagnose“ auf Seite 52
- „Informationen zur Wiederherstellung“ auf Seite 53

Grundlegende Vorgehensweise zur Behebung von Computerproblemen

Wenn Probleme mit dem Computer auftreten, wird die folgende Vorgehensweise empfohlen:

1. Überprüfen Sie Folgendes:
 - a. Die Kabel für alle angeschlossenen Einheiten sind ordnungsgemäß angeschlossen.
 - b. Alle angeschlossenen Einheiten, die eine Stromversorgung erfordern, sind an ordnungsgemäß geerdete, funktionstüchtige Netzsteckdosen angeschlossen.
 - c. Alle angeschlossenen Einheiten sind in den BIOS-Einstellungen des Computers aktiviert. Informationen hierzu finden Sie im Abschnitt „Einheit aktivieren oder inaktivieren“ auf Seite 37.Lässt sich das Problem auf diese Weise nicht beheben, fahren Sie mit dem nächsten Schritt fort.
2. Prüfen Sie mit einem Antivirenprogramm, ob der Computer mit einem Virus infiziert ist. Wenn das Programm eine Vireninfiltration feststellt, entfernen Sie den Virus. Lässt sich das Problem nicht mithilfe des Antivirenprogramms beheben, fahren Sie mit dem nächsten Schritt fort.
3. Rufen Sie die „Fehlerbehebung“ auf Seite 43 auf und befolgen Sie die Anweisungen für den aufgetretenen Fehler. Lässt sich das Problem nicht mithilfe der Anleitungen zur Fehlerbehebung lösen, fahren Sie mit dem nächsten Schritt fort.
4. Führen Sie das Diagnoseprogramm aus. Informationen hierzu finden Sie im Abschnitt „Diagnose“ auf Seite 52. Lässt sich das Problem nicht mithilfe des Diagnoseprogramms beheben, fahren Sie mit dem nächsten Schritt fort.
5. Stellen Sie das Betriebssystem wieder her. Informationen hierzu finden Sie im Abschnitt „Informationen zur Wiederherstellung“ auf Seite 53.
6. Wenn keine dieser Aktionen das Problem behebt, wenden Sie sich an das Lenovo Customer Support Center. Eine Liste der Telefonnummern für den Lenovo Support finden Sie unter <http://www.lenovo.com/support/phone>. Weitere Informationen über Hilfe, Service und technische Unterstützung finden Sie unter Kapitel 8 „Informationen, Hilfe und Service anfordern“ auf Seite 103.

Fehlerbehebung

Achtung: Bevor Sie den Computer öffnen und Reparaturen durchführen, lesen Sie zuerst den Abschnitt „Zuerst lesen: Wichtige Sicherheitshinweise“ in diesem Dokument.

Suchen Sie mit Hilfe der Fehlerbehebungsinformationen nach Lösungen zum Beheben von Fehlern mit eindeutigen Symptomen.

Fehler beim Start

Dieser Abschnitt enthält Lösungen für Fehler beim Start.

Der Computer wird beim Drücken des Netzschalters nicht gestartet

Lösung: Vergewissern Sie sich, dass die folgenden Bedingungen erfüllt sind:

- Das Netzkabel ist ordnungsgemäß an die Rückseite des Computers und an eine funktionierende Netzsteckdose angeschlossen.
- Ist der Computer an der Rückseite des Gehäuses mit einem sekundären Betriebsspannungsschalter ausgestattet, vergewissern Sie sich, dass dieser auf „Ein“ (On) gestellt ist.
- Die Betriebsanzeige an der Vorderseite des Computers leuchtet.
- Die Computerspannung entspricht der in Ihrem Land oder Ihrer Region verfügbaren Spannung der Netzsteckdose.

Das Betriebssystem wird nicht gestartet

Lösung: Stellen Sie sicher, dass die Startreihenfolge die Einheit enthält, auf der das Betriebssystem installiert ist. In den meisten Fällen ist das Betriebssystem auf dem Speicherlaufwerk installiert. Weitere Informationen hierzu finden Sie unter „Startreihenfolge dauerhaft ändern“ auf Seite 41.

Vor dem Start des Betriebssystems gibt der Computer mehrere Signaltöne aus

Lösung: Stellen Sie sicher, dass keine der Tasten klemmt.

Fehler bei Audioeinheiten

Dieser Abschnitt enthält Lösungen für Audioprobleme.

Kein Ton unter Windows

Lösungen:

- Wenn Sie externe Lautsprecher mit eigener Stromversorgung und mit einem Ein/Aus-Steurelement verwenden, stellen Sie Folgendes sicher:
 - Das Ein/Aus-Steurelement befindet sich in der Position **Ein**.
 - Das Netzkabel der Lautsprecher ist an einer ordnungsgemäß geerdeten und funktionierenden Netzsteckdose angeschlossen.
- Wenn die externen Lautsprecher mit einem Lautstärkereglern ausgestattet sind, stellen Sie sicher, dass die Lautstärke nicht zu leise eingestellt ist.
- Klicken Sie im Windows-Infobereich auf der Taskleiste auf das Lautstärkesymbol. Stellen Sie sicher, dass die Einstellung für die Stummschaltung nicht aktiviert und dass keine der Lautstärkeneinstellungen zu leise eingestellt ist.

Anmerkung: Wenn das Lautstärkesymbol nicht im Windows-Infobereich angezeigt wird, fügen Sie es dort hinzu. Informationen hierzu finden Sie im Abschnitt „Symbol zum Windows-Infobereich hinzufügen“ auf Seite 15.

- Bei einigen Modellen kann die Lautstärke über eine Audiokonsole auf der Computervorderseite eingestellt werden. Wenn sich auf der Computervorderseite eine Audiokonsole befindet, stellen Sie sicher, dass die Lautstärke nicht zu leise eingestellt ist.
- Stellen Sie sicher, dass die externen Lautsprecher (und Kopfhörer, sofern verwendet) am richtigen Audioanschluss am Computer angeschlossen sind. Die meisten Lautsprecherkabel sind mit derselben Farbe wie der entsprechende Anschluss gekennzeichnet.

Anmerkung: Wenn am Audioanschluss die Kabel externer Lautsprecher oder Kopfhörer angeschlossen werden, werden interne Lautsprecher (sofern vorhanden) inaktiviert. In der Regel wird beim Einsetzen eines Audioadapters in einen der Erweiterungssteckplätze die in der Systemplatine integrierte Audiofunktion deaktiviert. Verwenden Sie deshalb die Audioanschlüsse am Audioadapter.

- Überprüfen Sie, ob das ausgeführte Programm für das Betriebssystem Microsoft Windows bestimmt ist. Wenn das Programm unter DOS ausgeführt werden kann, verwendet es die Audiofunktionen von Windows nicht. Das Programm muss dann so konfiguriert werden, dass die SoundBlaster Pro- oder die SoundBlaster-Emulation verwendet wird.
- Stellen Sie sicher, dass die Audioeinheitentreiber ordnungsgemäß installiert sind.

Nur ein externer Lautsprecher funktioniert

Lösungen:

- Stellen Sie sicher, dass das Lautsprecherkabel fest im Anschluss am Computer sitzt.
- Stellen Sie sicher, dass das Kabel, mit dem der linke Lautsprecher mit dem rechten verbunden ist, ordnungsgemäß angeschlossen ist.
- Klicken Sie im Windows-Infobereich auf der Taskleiste auf das Lautstärkesymbol. Klicken Sie dann in der Lautstärkeregelung oben auf das Lautsprechersymbol. Klicken Sie auf die Registerkarte **Pegel** und stellen Sie sicher, dass die Balanceeinstellungen richtig festgelegt sind.

Anmerkung: Wenn das Lautstärkesymbol nicht im Windows-Infobereich angezeigt wird, fügen Sie es dort hinzu. Informationen hierzu finden Sie im Abschnitt „Symbol zum Windows-Infobereich hinzufügen“ auf Seite 15.

CD-Fehler

Dieser Abschnitt enthält Lösungen für Probleme mit CDs.

Eine CD oder DVD funktioniert nicht

Lösungen:

- Wenn mehrere CD- oder DVD-Laufwerke (oder eine Kombination aus CD- und DVD-Laufwerken) installiert sind, legen Sie den Datenträger in das andere Laufwerk ein. Gelegentlich ist nur eines der Laufwerke an das Audiosubsystem angeschlossen.
- Stellen Sie sicher, dass der Datenträger ordnungsgemäß mit dem Etikett nach oben eingelegt ist.
- Überprüfen Sie, ob der verwendete Datenträger sauber ist. Um Staub oder Fingerabdrücke zu entfernen, wischen Sie den Datenträger mit einem weichen Tuch von der Mitte nach außen sauber. Wenn Sie den Datenträger mit Kreisbewegungen reinigen, können Daten verloren gehen.
- Stellen Sie sicher, dass der verwendete Datenträger nicht zerkratzt oder beschädigt ist. Legen Sie einen anderen Datenträger ein, von dem Sie wissen, dass er funktionsfähig ist. Wenn ein erwiesenermaßen funktionsfähiger Datenträger nicht gelesen werden kann, liegt der Fehler möglicherweise beim optischen Laufwerk oder bei der Verkabelung zum optischen Laufwerk. Stellen Sie sicher, dass das Netzkabel und das Signalkabel ordnungsgemäß am Laufwerk angeschlossen sind.

Der Computer kann mit einem bootfähigen Wiederherstellungsdatenträger, wie z. B. der Product Recovery CD, nicht gestartet werden

Lösung: Vergewissern Sie sich, dass das CD- oder DVD-Laufwerk in der Startreihenfolge vor dem Speicherlaufwerk angegeben ist. Informationen zum Anzeigen und Ändern der Startreihenfolge finden Sie in „Temporäre Starteinheit auswählen“ auf Seite 41. Beachten Sie, dass die Startreihenfolge bei einigen Modellen vorgegeben ist und nicht geändert werden kann.

DVD-Fehler

Dieser Abschnitt enthält Lösungen für Probleme mit DVDs.

Schwarzer Bildschirm anstelle des DVD-Videos

Lösungen:

- Starten Sie das Programm des DVD-Spielers erneut.
- Verwenden Sie eine geringere Bildschirmauflösung oder eine andere Farbpalette.
- Schließen Sie alle offenen Dateien und starten Sie dann den Computer neu.

DVD-Film wird nicht wiedergegeben

Lösungen:

- Vergewissern Sie sich, dass die Datenträger-Oberfläche sauber und nicht verkratzt ist.
- Überprüfen Sie den Datenträger oder das Paket auf den Regionalcode. Möglicherweise müssen Sie einen Datenträger mit einem Code für die Region kaufen, in der Sie den Computer nutzen.

Kein Ton bei der Wiedergabe eines DVD-Films oder Ton nicht unterbrechungsfrei

Lösungen:

- Überprüfen Sie die Einstellungen für die Lautstärkeregelung auf dem Computer und an den Lautsprechern.
- Vergewissern Sie sich, dass die Datenträger-Oberfläche sauber und nicht verkratzt ist.
- Überprüfen Sie alle Kabelverbindungen zu und von den Lautsprechern.
- Wählen Sie über das DVD-Menü für das Video eine andere Tonspur aus.

Wiedergabe langsam oder ruckelnd

Lösungen:

- Inaktivieren Sie sämtliche Hintergrundprogramme wie AntiVirus oder Desktopmotive.
- Stellen Sie sicher, dass die Videoauflösung weniger als 1152 x 864 Pixel beträgt.

Ungültiger Datenträger oder Datenträger nicht gefunden (Nachricht)

Lösungen:

- Vergewissern Sie sich, dass die DVD mit der glänzenden Seite nach unten in das Laufwerk eingelegt wurde.
- Stellen Sie sicher, dass die Videoauflösung weniger als 1152 x 864 Pixel beträgt.
- Bei Computern, die neben einem DVD-ROM-Laufwerk auch noch über ein CD-ROM- oder CD-RW-Laufwerk verfügen, müssen Sie darauf achten, dass sich die DVD in dem Laufwerk befindet, das mit „DVD“ gekennzeichnet ist.

Sporadisch auftretende Fehler

Manche Probleme treten nur sporadisch auf und lassen sich nur schwer nachvollziehen.

Lösungen:

- Stellen Sie sicher, dass alle Kabel ordnungsgemäß mit dem Computer und angeschlossenen Einheiten verbunden sind.
- Stellen Sie sicher, dass der Lüftergrill bei eingeschaltetem Computer nicht blockiert ist (der Luftstrom um den Lüftergrill wird nicht beeinträchtigt) und dass die Lüfter funktionieren. Wenn der Luftstrom behindert wird oder die Lüfter nicht funktionieren, wird der Computer möglicherweise überhitzt.
- Wenn SCSI-Einheiten (Small Computer System-Schnittstelle) installiert sind, vergewissern Sie sich, ob die jeweils letzte externe Einheit in einer SCSI-Kette ordnungsgemäß mit einem SCSI-Abschluss-Stecker versehen ist. Weitere Informationen hierzu finden Sie in der Dokumentation zur SCSI-Einheit.

Fehler am Speicherlaufwerk

Suchen Sie das Symptom in der folgenden Liste:

- „Einige oder alle Speicherlaufwerke fehlen im Programm „Setup Utility““ auf Seite 47
- „Fehlernachricht „No Operating System Found“ oder das System startet nicht vom richtigen Speicherlaufwerk“ auf Seite 47

Einige oder alle Speicherlaufwerke fehlen im Programm „Setup Utility“

Symptom: Einige oder alle Speicherlaufwerke fehlen im Programm „Setup Utility“

Lösungen:

- Stellen Sie sicher, dass alle Signalkabel und Netzkabel der Speicherlaufwerke ordnungsgemäß angeschlossen sind.
- Stellen Sie sicher, dass der Computer ordnungsgemäß konfiguriert ist und die Speicherlaufwerke unterstützt.
 - Wenn auf dem Computer fünf SATA-Speicherlaufwerke installiert sind, muss das SATA-Aktivierungsmodul für Speicherlaufwerke (ein bis fünf Speicherlaufwerke) installiert sein.
 - Wenn auf dem Computer SAS-Speicherlaufwerke installiert sind, muss das SAS-Aktivierungsmodul für Speicherlaufwerke (ein bis fünf Speicherlaufwerke) oder der LSI MegaRAID SAS-Adapter installiert sein.

Fehlernachricht „No Operating System Found“ oder das System startet nicht vom richtigen Speicherlaufwerk

Symptom: Fehlernachricht „No Operating System Found“ oder das System startet nicht vom richtigen Speicherlaufwerk

Lösungen:

- Stellen Sie sicher, dass alle Signalkabel und Netzkabel der Speicherlaufwerke ordnungsgemäß angeschlossen sind.
- Stellen Sie sicher, dass das Speicherlaufwerk, von dem der Computer startet, im Programm „Setup Utility“ als erste Starteinheit aufgeführt ist. Siehe hierzu den Abschnitt „Startreihenfolge dauerhaft ändern“ auf Seite 41.

Anmerkung: In seltenen Fällen kann es vorkommen, dass das Speicherlaufwerk, auf dem sich das Betriebssystem befindet, beschädigt oder defekt ist. In einem solchen Fall muss das Speicherlaufwerk ausgetauscht werden.

Fehler beim Netzbetrieb

Dieser Abschnitt enthält Lösungen für Netzwerkprobleme.

Probleme mit dem Ethernet-LAN

Mein Computer kann keine Verbindung zu einem Ethernet-LAN herstellen

Lösungen:

- Verbinden Sie das Kabel mit dem Ethernet-Anschluss und dem RJ45-Anschluss des Hubs.
- Aktivieren Sie die Ethernet-LAN-Funktion im Programm „Setup Utility“. Informationen hierzu finden Sie im Abschnitt „Programm „Setup Utility“ starten“ auf Seite 37. Befolgen Sie die angezeigten Anweisungen.
- Aktivieren Sie den Adapter für Ethernet-LAN-Verbindungen.
 1. Führen Sie je nach Windows-Version eine der folgenden Aktionen aus:

- Windows 7: Klicken Sie auf die Schaltfläche „Start“, um das Startmenü zu öffnen.
 - Windows 10: Klicken Sie mit der rechten Maustaste auf die Schaltfläche „Start“, um das Start-Kontextmenü zu öffnen.
2. Klicken Sie auf **Systemsteuerung**. Zeigen Sie die „Systemsteuerung“ unter Verwendung der kleinen oder großen Symbole an. Klicken Sie dann auf **Netzwerk- und Freigabecenter → Adaptereinstellungen ändern**.
 3. Klicken Sie mit der rechten Maustaste auf das Symbol für den Ethernet-LAN-Adapter und klicken Sie auf **Aktivieren**.
- Aktualisieren Sie den Ethernet-LAN-Treiber oder installieren Sie ihn erneut. Informationen hierzu finden Sie im Abschnitt „Computer auf dem aktuellen Stand halten“ auf Seite 29.
 - Installieren Sie die gesamte, für die entsprechende Netzumgebung erforderliche Netzsoftware. Wenden Sie sich an den LAN-Administrator, um Informationen zu der für Ihre Umgebung erforderlichen Netzsoftware zu erhalten.
 - Legen Sie für den Switch-Anschluss und den Adapter dieselbe Duplex-Einstellung fest. Wenn der Adapter für Vollduplex konfiguriert wurde, stellen Sie sicher, dass der Switch-Anschluss ebenfalls für Vollduplex konfiguriert ist. Wenn der falsche Duplexmodus ausgewählt wird, kann dies Leistungsverminderung, Datenverluste oder den Abbruch von Verbindungen zur Folge haben.

Mein Computer ist ein Gigabit-Ethernet-Modell mit einer Übertragungsgeschwindigkeit von 1000 Mbit/s, aber die Verbindung schlägt fehl oder es treten Fehler auf

Lösung: Verbinden Sie das Netzkabel mit dem Ethernet-Anschluss, indem Sie eine Verkabelung der Kategorie 5 und einen 100-BASE-T-Hub/Switch (nicht 100-BASE-X) verwenden.

Mein Computer ist ein Gigabit-Ethernet-Modell, es können aber keine Netzverbindungen mit 1000 Mbit/s, sondern nur solche mit 100 Mbit/s hergestellt werden

Lösungen:

- Verwenden Sie ein anderes Kabel.
- Wählen Sie für den Verbindungspartner die Option für automatisches Aushandeln der Verbindungsgeschwindigkeit aus.
- Stellen Sie für den Switch die 802.3ab-Kompatibilität ein (Gigabit über Kupfer).

Wake On LAN-Funktion funktioniert nicht

Lösung: Aktivieren Sie die Funktion „Wake On LAN“ (WOL) im Programm „Setup Utility“. Informationen hierzu finden Sie im Abschnitt „Programm „Setup Utility“ starten“ auf Seite 37. Befolgen Sie die angezeigten Anweisungen.

Fehler bei drahtlosen LAN-Verbindungen

Anmerkung: Die drahtlose LAN-Funktion ist optional.

Drahtloses LAN funktioniert nicht

Lösungen:

- Aktivieren Sie die drahtlose LAN-Funktion im Programm „Setup Utility“. Informationen hierzu finden Sie im Abschnitt „Programm „Setup Utility“ starten“ auf Seite 37. Befolgen Sie die angezeigten Anweisungen.
- Unter Windows 10 können Sie die drahtlose LAN-Funktion in den Windows-Einstellungen aktivieren. Klicken Sie auf die Schaltfläche „Start“, um das Startmenü zu öffnen, und klicken Sie dann auf **Einstellungen → Netzwerk und Internet → WLAN**. Aktivieren Sie die Wi-Fi-Funktion.
- Aktivieren Sie den Adapter für drahtlose LAN-Verbindungen.
 1. Führen Sie je nach Windows-Version eine der folgenden Aktionen aus:
 - Windows 7: Klicken Sie auf die Schaltfläche „Start“, um das Startmenü zu öffnen.

- Windows 10: Klicken Sie mit der rechten Maustaste auf die Schaltfläche „Start“, um das Start-Kontextmenü zu öffnen.
- 2. Klicken Sie auf **Systemsteuerung**. Zeigen Sie die „Systemsteuerung“ unter Verwendung der kleinen oder großen Symbole an. Klicken Sie dann auf **Netzwerk- und Freigabecenter → Adaptoreinstellungen ändern**.
- 3. Klicken Sie mit der rechten Maustaste auf das Symbol für den Adapter für drahtlose LAN-Verbindungen und klicken Sie auf **Aktivieren**.
- Aktualisieren Sie den Treiber für drahtloses LAN oder installieren Sie ihn erneut. Informationen hierzu finden Sie im Abschnitt „Computer auf dem aktuellen Stand halten“ auf Seite 29.

Fehler bei der Verwendung von Bluetooth

Anmerkung: Die Bluetooth-Funktion ist optional.

Bluetooth-Funktion funktioniert nicht

Lösungen:

- Aktivieren Sie die Bluetooth-Funktion im Programm „Setup Utility“. Informationen hierzu finden Sie im Abschnitt „Programm „Setup Utility“ starten“ auf Seite 37. Befolgen Sie die angezeigten Anweisungen.
- Schalten Sie die Bluetooth-Funkgeräte ein.
 1. Führen Sie je nach Windows-Version eine der folgenden Aktionen aus:
 - Windows 7: Klicken Sie auf die Schaltfläche „Start“, um das Startmenü zu öffnen. Klicken Sie mit der rechten Maustaste auf **Computer** und klicken Sie dann auf **Eigenschaften**.
 - Windows 10: Klicken Sie mit der rechten Maustaste auf die Schaltfläche „Start“, um das Start-Kontextmenü zu öffnen.
 2. Klicken Sie auf **Geräte-Manager**. Geben Sie das Administratorkennwort oder die Bestätigung ein, wenn Sie dazu aufgefordert werden.
 3. Klicken Sie mit der rechten Maustaste auf die Bluetooth-Funkgeräte unter **Bluetooth-Funkgerät** und klicken Sie auf **Aktivieren**.
- Aktivieren Sie den Bluetooth-Adapter.
 1. Führen Sie je nach Windows-Version eine der folgenden Aktionen aus:
 - Windows 7: Klicken Sie auf die Schaltfläche „Start“, um das Startmenü zu öffnen.
 - Windows 10: Klicken Sie mit der rechten Maustaste auf die Schaltfläche „Start“, um das Start-Kontextmenü zu öffnen.
 2. Klicken Sie auf **Systemsteuerung**. Zeigen Sie die „Systemsteuerung“ unter Verwendung der kleinen oder großen Symbole an. Klicken Sie dann auf **Netzwerk- und Freigabecenter → Adaptoreinstellungen ändern**.
 3. Klicken Sie mit der rechten Maustaste auf das Symbol für den Bluetooth-Adapter und klicken Sie auf **Aktivieren**.
- Aktualisieren Sie den Bluetooth-Treiber oder installieren Sie ihn erneut. Informationen hierzu finden Sie im Abschnitt „Computer auf dem aktuellen Stand halten“ auf Seite 29.

Bluetooth-Headset oder -Kopfhörer funktioniert nicht

Lösung: Legen Sie das Bluetooth-Headset oder den Kopfhörer als Standardeinheit fest.

1. Beenden Sie die Anwendung, die auf die Audioeinheit zugreift (wie z. B. den Windows Media Player).
2. Klicken Sie mit der rechten Maustaste im Windows-Infobereich auf der Taskleiste auf das Lautstärkesymbol.

Anmerkung: Wenn das Lautstärkesymbol nicht im Windows-Infobereich angezeigt wird, fügen Sie es dort hinzu. Informationen hierzu finden Sie im Abschnitt „Symbol zum Windows-Infobereich hinzufügen“ auf Seite 15.

3. Klicken Sie auf **Wiedergabegeräte**.
4. Wenn Sie das Headsetprofil verwenden, wählen Sie **Bluetooth-Freisprechaudiogerät** aus und klicken Sie auf die Schaltfläche **Standardwert**. Wenn Sie das AV-Profil verwenden, wählen Sie **Stereo Audio** aus und klicken Sie auf die Schaltfläche **Standardwert**.
5. Klicken Sie auf **OK**.

Probleme mit der Leistung

Dieser Abschnitt enthält Lösungen für Probleme mit der Leistung des Computers.

Zu viele fragmentierte Dateien

Lösung: Führen Sie die Datenträgerdefragmentierung oder die Datenträgeroptimierung von Windows aus, um die Dateien zu bereinigen.

Anmerkung: Je nach Größe der Speicherlaufwerke und Menge der auf den Speicherlaufwerken gespeicherten Daten kann die Datenträgerdefragmentierung mehrere Stunden dauern.

1. Schließen Sie alle geöffneten Programme und Fenster.
2. Klicken Sie auf die Schaltfläche „Start“, um das Startmenü zu öffnen.
3. Führen Sie je nach Windows-Version eine der folgenden Aktionen aus:
 - Windows 7: Klicken Sie auf **Computer**.
 - Windows 10: Klicken Sie auf **Datei-Explorer → Dieser PC**.
4. Klicken Sie mit der rechten Maustaste auf Laufwerk „C:“ und klicken Sie dann auf **Eigenschaften**.
5. Klicken Sie auf die Registerkarte **Systemprogramme**.
6. Führen Sie je nach Windows-Version eine der folgenden Aktionen aus:
 - Windows 7: Klicken Sie auf **Jetzt defragmentieren**.
 - Windows 10: Klicken Sie auf **Optimieren**. Wählen Sie das gewünschte Laufwerk aus und klicken Sie dann auf **Optimieren**.
7. Befolgen Sie die angezeigten Anweisungen.

Unzureichender Speicherplatz auf dem Speicherlaufwerk

Lösung: Geben Sie auf dem Speicherlaufwerk Speicherplatz frei.

- Räumen Sie den Eingangskorb, den Postausgang und den Papierkorb Ihrer E-Mail-Anwendung auf.
- Räumen Sie das Laufwerk „C:“ auf.
 1. Klicken Sie auf die Schaltfläche „Start“, um das Startmenü zu öffnen.
 2. Führen Sie je nach Windows-Version eine der folgenden Aktionen aus:
 - Windows 7: Klicken Sie auf **Computer**.
 - Windows 10: Klicken Sie auf **Datei-Explorer → Dieser PC**.
 3. Klicken Sie mit der rechten Maustaste auf Laufwerk „C:“ und klicken Sie dann auf **Eigenschaften**.
 4. Überprüfen Sie, wie viel Speicherplatz frei ist, und klicken Sie dann auf **Datenträgerbereinigung**.
 5. Eine Liste mit nicht benötigten Dateikategorien wird angezeigt. Wählen Sie jeweils die Dateikategorie, die Sie löschen möchten, aus, und klicken Sie anschließend auf **OK**.
- Deaktivieren Sie einige Windows-Funktionen oder entfernen Sie einige nicht benötigte Programme.
 1. Führen Sie je nach Windows-Version eine der folgenden Aktionen aus:

- Windows 7: Klicken Sie auf die Schaltfläche „Start“, um das Startmenü zu öffnen.
 - Windows 10: Klicken Sie mit der rechten Maustaste auf die Schaltfläche „Start“, um das Start-Kontextmenü zu öffnen.
2. Klicken Sie auf **Systemsteuerung**. Zeigen Sie die „Systemsteuerung“ unter Verwendung der kleinen oder großen Symbole an. Klicken Sie dann auf **Programme und Funktionen**.
 3. Führen Sie eine der folgenden Aktionen aus:
 - Um einige Windows-Funktionen zu deaktivieren, klicken Sie auf **Windows-Funktionen aktivieren oder deaktivieren**. Befolgen Sie die angezeigten Anweisungen.
 - Um einige nicht benötigte Programme zu entfernen, wählen Sie das Programm aus, das Sie entfernen möchten, und klicken Sie dann auf **Deinstallieren/Ändern** oder **Deinstallieren**.

Unzureichender freier Speicherplatz

Lösungen:

- Klicken Sie mit der rechten Maustaste auf einen leeren Bereich auf der Taskleiste und öffnen Sie den Task-Manager. Beenden Sie dann einige Tasks, die Sie nicht ausführen.
- Installieren Sie zusätzliche Speichermodule. Unter folgender Adresse können Sie Speichermodule erwerben
<http://www.lenovo.com>.

Auf den seriellen Anschluss kann nicht zugegriffen werden

Lösungen:

- Verbinden Sie das serielle Kabel ordnungsgemäß mit dem seriellen Anschluss des Computers und der seriellen Einheit. Wenn die serielle Einheit mit einem eigenen Netzkabel ausgestattet ist, stellen Sie sicher, dass dieses an eine geerdete Netzsteckdose angeschlossen ist.
- Schalten Sie die serielle Einheit ein und lassen Sie die Einheit eingeschaltet.
- Installieren Sie alle mit der seriellen Einheit gelieferten Anwendungsprogramme. Weitere Informationen finden Sie in der Dokumentation, die der seriellen Einheit beiliegt.
- Wenn Sie im seriellen Anschluss einen Adapter hinzugefügt haben, vergewissern Sie sich, dass der Adapter ordnungsgemäß installiert ist

Probleme mit USB-Einheit

Dieser Abschnitt enthält Lösungen für Probleme mit der USB-Einheit.

Auf meine USB-Einheit ist kein Zugriff möglich

Lösungen:

- Verbinden Sie das USB-Kabel mit dem USB-Anschluss und der USB-Einheit. Wenn die USB-Einheit mit einem eigenen Netzkabel ausgestattet ist, stellen Sie sicher, dass dieses an eine geerdete Netzsteckdose angeschlossen ist.
- Schalten Sie die USB-Einheit ein und lassen Sie die Einheit eingeschaltet.
- Installieren Sie alle mit der USB-Einheit gelieferten Einheits-treiber und Anwendungsprogramme. Weitere Informationen finden Sie in der Dokumentation, die der USB-Einheit beiliegt.
- Setzen Sie die USB-Einheit zurück, indem Sie das Kabel vom USB-Anschluss trennen und anschließend wieder anschließen.

Ich kann das Windows 7-Betriebssystem nicht mithilfe einer externen USB-Einheit installieren

Lösung: Laden Sie unter <http://www.lenovo.com/support> die USB-Treiber herunter und installieren Sie sie.

Software- und Treiberprobleme

Dieser Abschnitt enthält Lösungen für Probleme im Zusammenhang mit Software und Treibern.

Bei einigen Programmen können Daten nicht in der richtigen Reihenfolge sortiert werden

Lösung: Bei manchen Programmen, die vor dem Jahr 2000 entwickelt wurden, werden nur die letzten beiden Ziffern der Jahreszahl zum Sortieren verwendet und es wird vorausgesetzt, dass die ersten beiden Ziffern immer 19 sind. Somit können Daten nicht in der richtigen Reihenfolge sortiert werden. Fragen Sie Ihren örtlichen Softwarehersteller, ob Aktualisierungen erhältlich sind. Viele Softwarehersteller stellen Aktualisierungen über das World Wide Web zur Verfügung.

Einige Anwendungen funktionieren nicht erwartungsgemäß

Lösungen:

1. Überprüfen Sie, ob das Problem durch ein kürzlich installiertes Anwendungsprogramm hervorgerufen wird.
 - a. Stellen Sie sicher, dass die Software mit dem Computer kompatibel ist. Weitere Informationen finden Sie in der Dokumentation, die der Software beiliegt.
 - b. Überprüfen Sie, dass andere Software auf dem Computer ordnungsgemäß ausgeführt wird.
 - c. Überprüfen Sie, ob die verwendete Software auf einem anderen Computer ausgeführt werden kann.
2. Wenn das Problem durch ein Anwendungsprogramm verursacht wird:
 - Lesen Sie die gedruckte Dokumentation, die zum Lieferumfang des Programms gehört, oder lesen Sie in der Hilfe des Programms nach.
 - Aktualisieren Sie das Programm. Informationen hierzu finden Sie im Abschnitt „Computer auf dem aktuellen Stand halten“ auf Seite 29.
 - Deinstallieren Sie das Programm und installieren Sie es dann erneut. Rufen Sie <http://www.lenovo.com/support> auf und befolgen Sie die Anweisungen auf dem Bildschirm, um ein auf dem Computer vorinstalliertes Programm herunterzuladen.

Einheitentreiberprobleme verhindern, dass eine Einheit normal funktioniert

Lösung: Aktualisieren Sie den Einheitentreiber. Informationen hierzu finden Sie im Abschnitt „Computer auf dem aktuellen Stand halten“ auf Seite 29.

Diagnose

Anmerkung: Wenn Sie ein anderes Windows-Betriebssystem als Windows 7 oder Windows 10 verwenden, finden Sie unter <http://www.lenovo.com/diags> Diagnoseinformationen für den Computer.

Das Diagnoseprogramm wird zum Testen der Hardwarekomponenten des Computers verwendet. Darüber hinaus kann das Diagnoseprogramm vom Betriebssystem gesteuerte Einstellungen ermitteln, die einen ordnungsgemäßen Betrieb des Computers behindern.

Lenovo Solution Center

Auf dem Computer ist das Diagnoseprogramm „Lenovo Solution Center“ vorinstalliert. Mit diesem Programm können Sie Computerprobleme ermitteln und beheben. Es ermöglicht Diagnosetests, die Sammlung

von Systeminformationen, die Anzeige des Sicherheitsstatus und bietet Informationen zur technischen Unterstützung. Zudem erhalten Sie Hinweisen und Tipps zur Optimierung der Systemleistung.

Informationen zum Öffnen des Programms „Lenovo Solution Center“ finden Sie unter „Auf Programme auf dem Computer zugreifen“ auf Seite 11. Weitere Informationen über die Verwendung des Programms finden Sie im dazugehörigen Hilfesystem.

Wenn Sie den Fehler nicht selbst durch Ausführen des Programms „Lenovo Solution Center“ eingrenzen und beheben können, speichern und drucken Sie die Protokolldateien, die vom Programm erstellt wurden. Sie benötigen die Protokolldateien eventuell, wenn Sie sich an einen Ansprechpartner der technischen Unterstützung von Lenovo wenden.

Informationen zur Wiederherstellung

In diesem Abschnitt finden Sie Anweisungen dazu, wie Sie das Betriebssystem wiederherstellen.

Anmerkung: Wenn eine Einheit nach dem Wiederherstellen des Betriebssystems nicht normal funktioniert, aktualisieren Sie den Einheits-treiber. Informationen hierzu finden Sie im Abschnitt „Computer auf dem aktuellen Stand halten“ auf Seite 29.

Wiederherstellungsinformationen für Windows 7

Mithilfe der folgenden Lösungen können Sie das Windows 7-Betriebssystem wiederherstellen:

- Verwenden Sie die Windows-Wiederherstellungslösungen.
 - Verwenden Sie die „Systemwiederherstellung“, um die Systemdateien und -einstellungen auf einen früheren Zeitpunkt zurückzusetzen.
 1. Klicken Sie auf die Schaltfläche „Start“, um das Startmenü zu öffnen.
 2. Klicken Sie auf **Systemsteuerung**. Zeigen Sie die „Systemsteuerung“ unter Verwendung der kleinen oder großen Symbole an. Klicken Sie dann auf **Wiederherstellung** → **Systemwiederherstellung öffnen**.
 3. Befolgen Sie die angezeigten Anweisungen.
 - Verwenden Sie die Windows-Wiederherstellungsumgebung, indem Sie eine der folgenden Aktionen durchführen:
 - Nach mehreren aufeinanderfolgenden fehlgeschlagenen Startversuchen startet die Windows-Wiederherstellungsumgebung eventuell automatisch. Befolgen Sie die Anleitungen auf dem Bildschirm, um die geeignete Wiederherstellungslösung auszuwählen.
 - Schalten Sie den Computer ein oder starten Sie ihn neu. Drücken Sie dann mehrmals die Taste F8, bis das Fenster „Erweiterte Startoptionen“ geöffnet wird. Wählen Sie **Computer reparieren** aus, drücken Sie die Eingabetaste und befolgen Sie die angezeigten Anweisungen, um die geeignete Wiederherstellungslösung auszuwählen.

Anmerkung: Bei einigen Tastaturen müssen Sie möglicherweise die Tastenkombination Fn+F8 drücken, um das Fenster „Erweiterte Startoptionen“ anzuzeigen.

- Sie können das Speicherlaufwerk mit dem Programm „Rescue and Recovery“ aus einer Sicherung wiederherstellen oder das Laufwerk „C:“ auf die Werkseinstellungen zurücksetzen.

Anmerkungen:

- Je nach Computermodell ist das Programm „Rescue and Recovery“ möglicherweise nicht vorinstalliert. Sie müssen es zuvor manuell installieren.
- Um das Programm „Rescue and Recovery“ zur Wiederherstellung des Speicherlaufwerks aus einer Sicherung verwenden zu können, müssen Sie die Daten vorher mit diesem Programm gesichert haben.

Gehen Sie wie folgt vor, um das Programm „Rescue and Recovery“ zu verwenden:

- Öffnen Sie das Programm „Rescue and Recovery“. Informationen hierzu finden Sie im Abschnitt „Auf Programme auf dem Computer zugreifen“ auf Seite 11. Weitere Informationen über die Verwendung des Programms finden Sie im dazugehörigen Hilfesystem.
- Öffnen Sie den Arbeitsbereich von „Rescue and Recovery“.
 1. Schalten Sie den Computer aus. Halten Sie die Eingabetaste gedrückt und schalten Sie den Computer ein. Wenn das Menü „Startup Interrupt“ angezeigt wird, lassen Sie die Eingabetaste los. Drücken Sie dann F11, um den Arbeitsbereich von „Rescue and Recovery“ zu öffnen.
 2. Wenn der Arbeitsbereich von „Rescue and Recovery“ nicht geöffnet wird, beheben Sie das Problem mithilfe des Wiederherstellungsdatenträgers, den Sie zuvor erstellt haben. Wählen Sie den Wiederherstellungsdatenträger als Starteinheit aus. Informationen hierzu finden Sie im Abschnitt „Temporäre Starteinheit auswählen“ auf Seite 41. Wenn der Wiederherstellungsdatenträger für Rescue and Recovery gestartet wird, wird der Arbeitsbereich von Rescue and Recovery geöffnet. Befolgen Sie die angezeigten Anweisungen.
- Verwenden Sie den zu einem früheren Zeitpunkt erstellten Wiederherstellungsdatenträger, um mit dem Programm „Create Recovery Media“ die Werkseinstellungen nur für Laufwerk „C:“ oder für das gesamte Speicherlaufwerk wiederherzustellen.

Anmerkung: Informationen zum Erstellen eines Wiederherstellungsdatenträgers finden Sie unter „Wartungsempfehlungen“ auf Seite 28.

1. Wählen Sie den Wiederherstellungsdatenträger als Starteinheit aus. Informationen hierzu finden Sie im Abschnitt „Temporäre Starteinheit auswählen“ auf Seite 41.
 2. Befolgen Sie die Anleitungen auf dem Bildschirm, um die geeignete Wiederherstellungslösung auszuwählen.
- Verwenden Sie den von Lenovo zur Verfügung gestellten Wiederherstellungsdatenträgersatz, um die Werkseinstellungen für das gesamte Speicherlaufwerk wiederherzustellen.
 - Wenn der Wiederherstellungsdatenträgersatz im Lieferumfang des Computers enthalten ist, folgen Sie den Anweisungen, die zusammen mit dem Datenträgersatz geliefert wurden.
 - Wenn der Computer ohne den Wiederherstellungsdatenträgersatz geliefert wurde, wenden Sie sich an das Lenovo Customer Support Center, um ihn zu bestellen. Informationen hierzu finden Sie im Abschnitt „Service anfordern“ auf Seite 104.

Wiederherstellungsinformationen für Windows 10

Mithilfe der folgenden Lösungen können Sie das Windows 10-Betriebssystem wiederherstellen:

- Verwenden Sie die Windows-Wiederherstellungslösungen.
 - Verwenden Sie die Wiederherstellungslösungen in den Windows-Einstellungen.
 1. Klicken Sie auf die Schaltfläche „Start“, um das Startmenü zu öffnen.
 2. Klicken Sie auf **Einstellungen → Update und Sicherheit → Wiederherstellung**.
 3. Befolgen Sie die Anleitungen auf dem Bildschirm, um die geeignete Wiederherstellungslösung auszuwählen.
 - Verwenden Sie die „Systemwiederherstellung“, um die Systemdateien und -einstellungen auf einen früheren Zeitpunkt zurückzusetzen.
 1. Klicken Sie mit der rechten Maustaste auf die Schaltfläche „Start“, um das Start-Kontextmenü zu öffnen.
 2. Klicken Sie auf **Systemsteuerung**. Zeigen Sie die „Systemsteuerung“ unter Verwendung der kleinen oder großen Symbole an. Klicken Sie dann auf **Wiederherstellung → Systemwiederherstellung öffnen**.

3. Befolgen Sie die angezeigten Anweisungen.
- Verwenden Sie das Tool für den Dateiversionsverlauf, um Dateien aus einer Sicherung wiederherzustellen.

Anmerkung: Stellen Sie sicher, dass Sie die Daten zu einem früheren Zeitpunkt mit dem Tool für den Dateiversionsverlauf gesichert haben, wenn Sie dieses Tool zur Wiederherstellung nutzen möchten.

1. Klicken Sie mit der rechten Maustaste auf die Schaltfläche „Start“, um das Start-Kontextmenü zu öffnen.
 2. Klicken Sie auf **Systemsteuerung**. Zeigen Sie die „Systemsteuerung“ unter Verwendung der kleinen oder großen Symbole an. Klicken Sie dann auf **Dateiversionsverlauf → Persönliche Dateien wiederherstellen**.
 3. Befolgen Sie die angezeigten Anweisungen.
- Verwenden Sie die Windows-Wiederherstellungsumgebung, indem Sie eine der folgenden Aktionen durchführen:
 - Nach mehreren aufeinanderfolgenden fehlgeschlagenen Startversuchen startet die Windows-Wiederherstellungsumgebung eventuell automatisch. Befolgen Sie die Anleitungen auf dem Bildschirm, um die geeignete Wiederherstellungslösung auszuwählen.
 - Wählen Sie den Wiederherstellungsdatenträger aus, den Sie zuvor mit dem Windows-Tool als Starteinheit erstellt haben. Informationen hierzu finden Sie im Abschnitt „Temporäre Starteinheit auswählen“ auf Seite 41. Befolgen Sie dann die Anleitungen auf dem Bildschirm, um die geeignete Wiederherstellungslösung auszuwählen.

Anmerkung: Informationen zum Erstellen eines Wiederherstellungsdatenträgers finden Sie unter „Wartungsempfehlungen“ auf Seite 28.

- Verwenden Sie den von Lenovo zur Verfügung gestellten USB-Wiederherstellungsschlüssel, um die Werkseinstellungen für das gesamte Speicherlaufwerk wiederherzustellen.
 - Wenn der USB-Schlüssel für die Wiederherstellung im Lieferumfang des Computers enthalten ist, folgen Sie den Anweisungen, die zusammen mit dem USB-Schlüssel geliefert wurden.
 - Wenn der Computer ohne den USB-Schlüssel für die Wiederherstellung geliefert wurde, wenden Sie sich an das Lenovo Customer Support Center, um den USB-Schlüssel für die Wiederherstellung zu bestellen. Informationen hierzu finden Sie im Abschnitt „Service anfordern“ auf Seite 104.

Kapitel 7. Hardware installieren oder austauschen

Dieses Kapitel enthält die folgenden Abschnitte:

- „Umgang mit aufladungsempfindlichen Einheiten“ auf Seite 57
- „Hardware installieren oder austauschen“ auf Seite 57

Umgang mit aufladungsempfindlichen Einheiten

Bewahren Sie die neue Komponente in ihrer antistatischen Schutzhülle auf, und öffnen Sie die antistatische Schutzhülle erst, wenn die fehlerhafte Komponente entfernt wurde und die neue Komponente installiert werden kann. Statische Aufladung ist harmlos für den Menschen, kann jedoch Computerkomponenten stark beschädigen.

Treffen Sie beim Umgang mit Computerkomponenten die folgenden Sicherheitsvorkehrungen, um Schäden durch statische Aufladung zu vermeiden:

- Bewegen Sie sich möglichst wenig. Durch Bewegung kann sich die Umgebung um Sie herum statisch aufladen.
- Gehen Sie mit Computerkomponenten immer vorsichtig um. Berühren Sie PCI/PCI-Express-Karten, Speichermodule, Systemplatinen und Mikroprozessoren nur an den Kanten. Berühren Sie keine offen liegende Schaltlogik.
- Achten Sie darauf, dass die Computerkomponenten nicht von anderen Personen berührt werden.
- Berühren Sie mit der antistatischen Schutzhülle, in der sich die Komponente befindet, mindestens zwei Sekunden lang eine Metallabdeckung am Erweiterungssteckplatz oder eine andere unlackierte Metalloberfläche am Computer. Dadurch wird die statische Aufladung der Schutzhülle und Ihres Körpers verringert, bevor Sie eine neue Komponente installieren oder austauschen.
- Entnehmen Sie die neue Komponente der antistatischen Schutzhülle und installieren Sie sie direkt im Computer, nach Möglichkeit ohne sie zuvor abzusetzen. Sollte dies nicht möglich sein, legen Sie die antistatische Schutzhülle, in der die Komponente geliefert wurde, auf eine glatte und ebene Fläche und die Komponente auf die Schutzhülle.
- Legen Sie die Komponente nicht auf der Computeroberfläche oder auf einer anderen Metalloberfläche ab.

Hardware installieren oder austauschen

Dieser Abschnitt enthält Anweisungen zum Installieren und Austauschen von Hardware für den Computer. Sie können das Leistungsspektrum des Computers erweitern und den Computer warten, indem Sie Hardware installieren oder austauschen.

Achtung: Bevor Sie den Computer öffnen oder Reparaturen durchführen, lesen und verstehen Sie zuerst den Abschnitt „Zuerst lesen: Wichtige Sicherheitshinweise“ auf Seite v.

Anmerkungen:

- Einige in diesem Abschnitt aufgeführte Hardware-Teile sind eventuell nicht verfügbar.
- Verwenden Sie nur Computerteile von Lenovo.
- Gehen Sie beim Installieren oder Austauschen von Zusatzeinrichtungen gemäß den geeigneten Anweisungen in diesem Abschnitt und den zur Zusatzeinrichtung gelieferten Anweisungen vor.
- In den meisten Ländern und Regionen der Welt ist es erforderlich, dass fehlerhafte CRUs an Lenovo zurückgesendet werden. Informationen hierzu sind im Lieferumfang der CRU enthalten oder werden Ihnen gesondert einige Tage nach Erhalt der CRU zugeschickt.

Externe Zusatzeinrichtungen installieren

Sie können externe Zusatzeinrichtungen an den Computer anschließen, wie beispielsweise externe Lautsprecher, einen Drucker oder einen Scanner. Bei einigen externen Zusatzeinrichtungen müssen Sie nicht nur die physische Verbindung herstellen, sondern auch zusätzliche Software installieren. Wenn Sie eine externe Zusatzeinrichtung installieren, finden Sie unter „Positionen der Hardware“ auf Seite 1 Informationen, um den erforderlichen Anschluss zu bestimmen. Stellen Sie dann mithilfe der Anweisungen zur Zusatzeinrichtung die Verbindung her und installieren Sie ggf. die Software oder die Einheits-treiber, die für die Zusatzeinrichtung erforderlich sind.

Netzteil austauschen

Achtung: Öffnen Sie den Computer erst dann und versuchen Sie erst dann, Reparaturen durchzuführen, wenn Sie den Abschnitt „Zuerst lesen: Wichtige Sicherheitshinweise“ auf Seite v.

Gehen Sie zum Austauschen des Netzteils wie folgt vor:

1. Entnehmen Sie alle Datenträger aus den Laufwerken und schalten Sie alle angeschlossenen Einheiten und den Computer aus. Ziehen Sie anschließend alle Netzkabel aus den Netzsteckdosen und ziehen Sie alle Kabel ab, die an den Computer angeschlossen sind.
2. Wenn die Netzteilhalterung verfügbar ist, entfernen Sie die Netzteilhalterung. Informationen hierzu finden Sie im Abschnitt „Netzteilhalterung austauschen“ auf Seite 77.

3. Ziehen Sie das Kabel des Netzteils vom Computer ab.

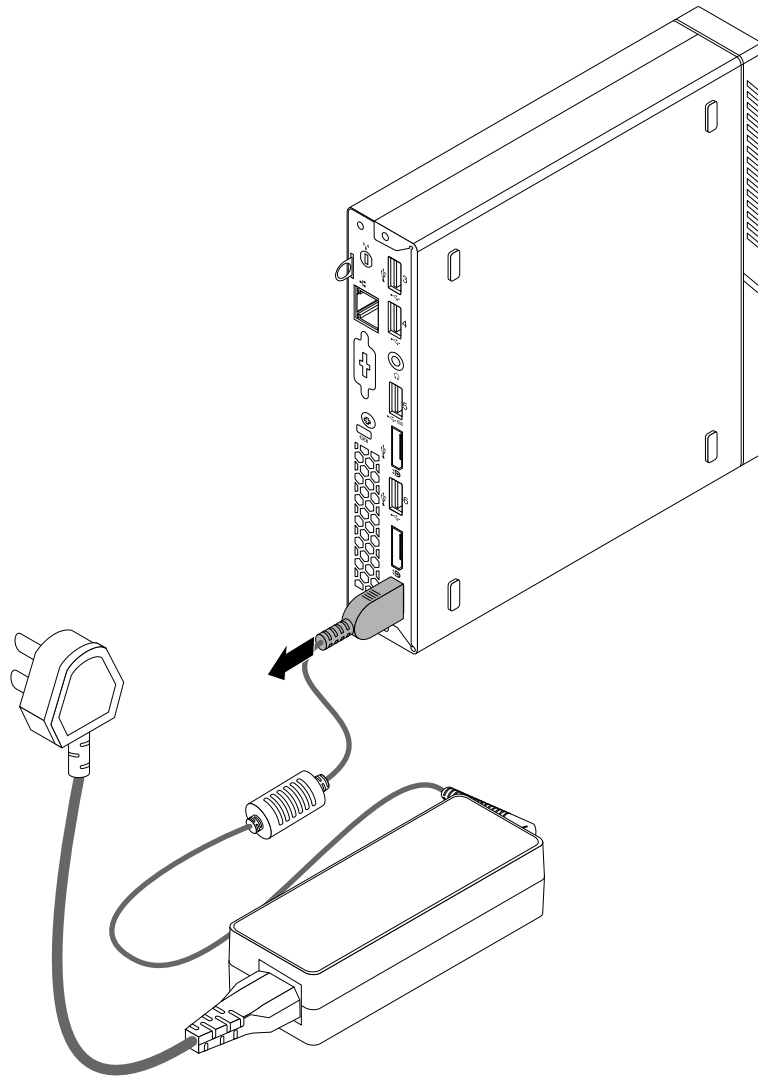


Abbildung 10. Netzteil entfernen

- Schließen Sie das neue Netzteil an den Netzteilanschluss an der Rückseite des Computers und eine funktionsfähige Netzsteckdose an.

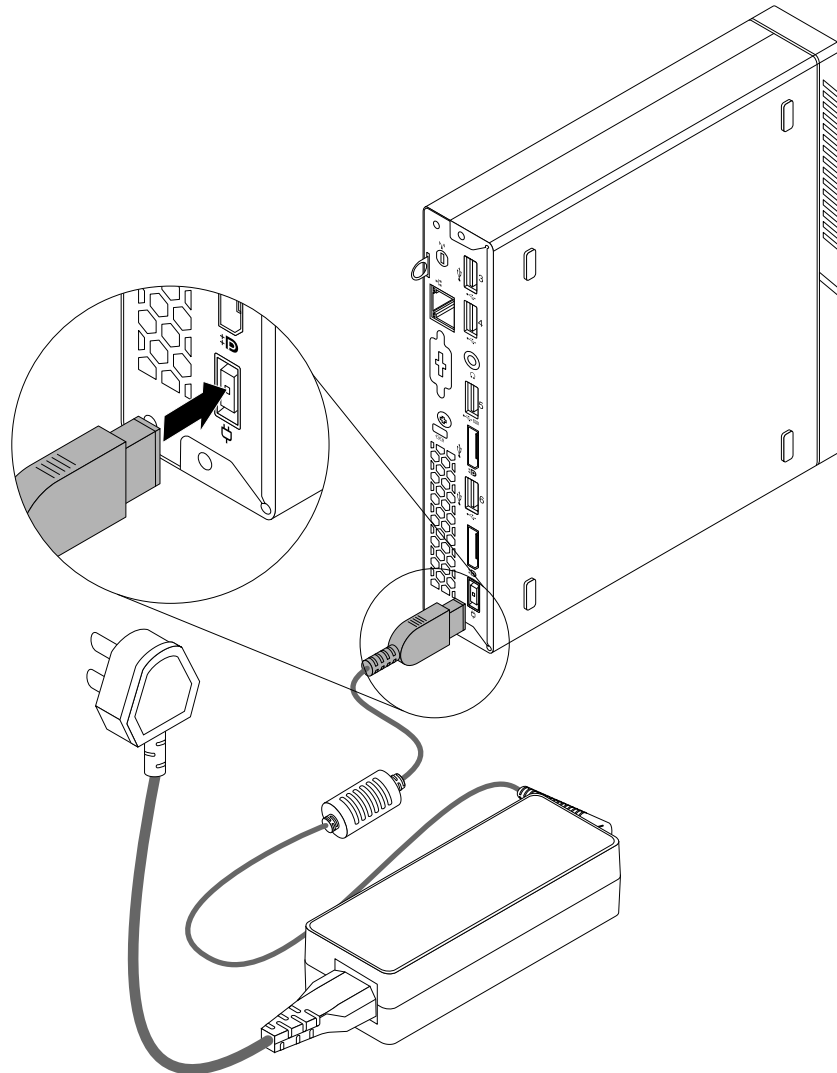


Abbildung 11. Netzteil installieren

- Wenn die Netzteilhalterung verfügbar ist, installieren Sie die Netzteilhalterung. Informationen hierzu finden Sie im Abschnitt „Netzteilhalterung austauschen“ auf Seite 77.

Vertikalen Ständer austauschen

Achtung: Öffnen Sie den Computer erst dann und versuchen Sie erst dann, Reparaturen durchzuführen, wenn Sie den Abschnitt „Zuerst lesen: Wichtige Sicherheitshinweise“ auf Seite v.

Anmerkungen:

- Der vertikale Ständer ist in zwei Größen erhältlich. Ein kleinerer für Computer ohne montiertem externen Gehäuse und ein größerer für Computer mit montiertem externen Gehäuse für das optische Laufwerk. Sehen Sie sich beim Lesen dieses Abschnitts die Abbildung an, die der Größe des verwendeten vertikalen Ständers entspricht.

- Wenn Ihr Computer über eine VESA-Halterung verfügt und Sie den kleineren vertikalen Ständer anbringen, achten Sie darauf, vor Montage des Ständers die VESA-Halterung zu entfernen. Informationen zum Entfernen der VESA-Halterung finden Sie unter „VESA-Halterung austauschen“ auf Seite 62.

Gehen Sie wie folgt vor, um den vertikalen Ständer auszutauschen:

1. Entnehmen Sie alle Datenträger aus den Laufwerken und schalten Sie alle angeschlossenen Einheiten und den Computer aus. Ziehen Sie anschließend alle Netzkabel aus den Netzsteckdosen und ziehen Sie alle Kabel ab, die an den Computer angeschlossen sind.
2. Heben Sie den Computer an, um ihn vom vertikalen Ständer zu entfernen.

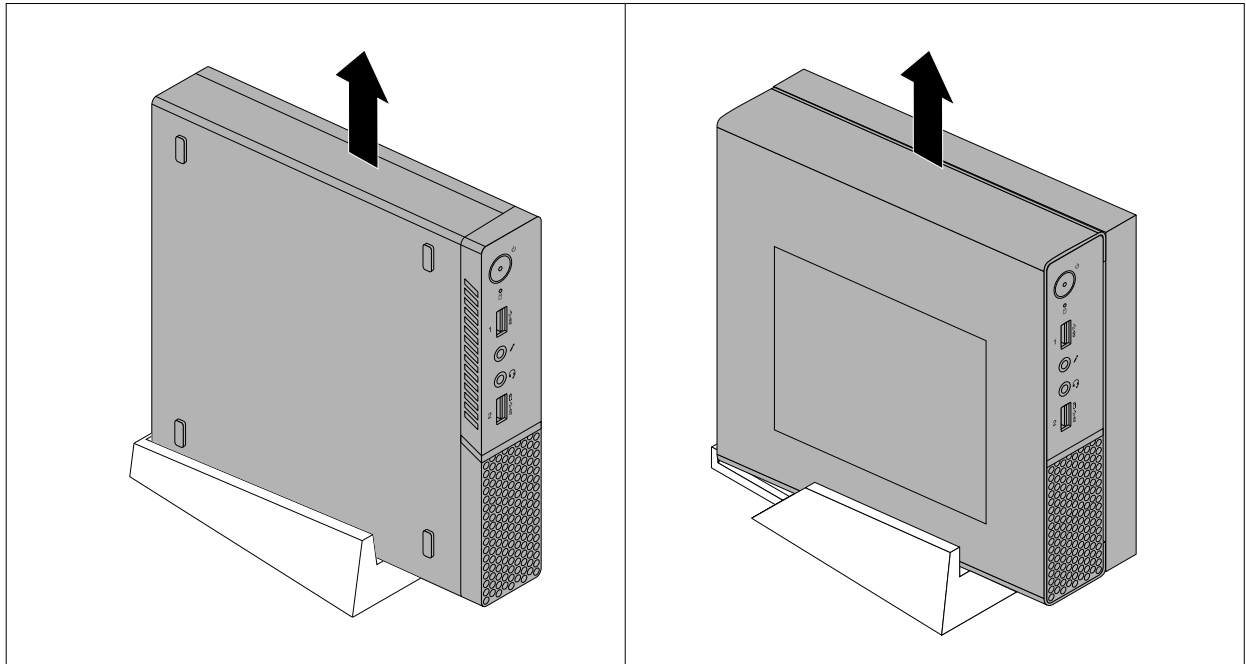


Abbildung 12. Den Computer aus dem vertikalen Ständer entfernen

3. Richten Sie die Rückseite des Computers an der Rückseite des neuen vertikalen Ständers aus und positionieren Sie den Computer wie abgebildet im vertikalen Ständer.

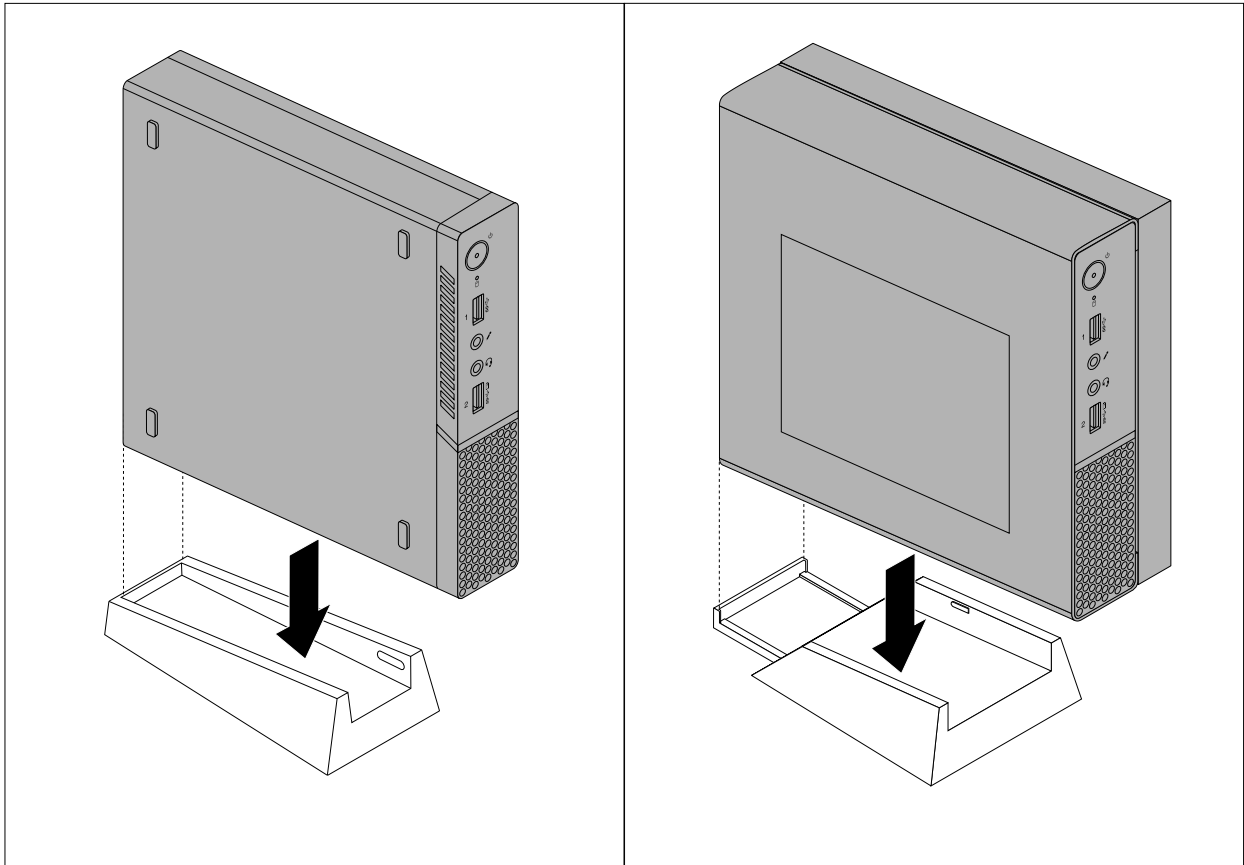


Abbildung 13. Installieren des vertikalen Ständers

VESA-Halterung austauschen

Achtung: Öffnen Sie den Computer erst dann und versuchen Sie erst dann, Reparaturen durchzuführen, wenn Sie den Abschnitt „Zuerst lesen: Wichtige Sicherheitshinweise“ auf Seite v.

Anmerkung: Wenn Ihr Computer über eine VESA-Halterung verfügt, installieren Sie keine Staubschutzabdeckung.

Gehen Sie wie folgt vor, um die VESA-Halterung auszutauschen:

1. Entnehmen Sie alle Datenträger aus den Laufwerken und schalten Sie alle angeschlossenen Einheiten und den Computer aus. Ziehen Sie anschließend alle Netzkabel aus den Netzsteckdosen und ziehen Sie alle Kabel ab, die an den Computer angeschlossen sind.
2. Wenn die Netzteilhalterung verfügbar ist, entfernen Sie die Netzteilhalterung. Informationen hierzu finden Sie im Abschnitt „Netzteilhalterung austauschen“ auf Seite 77.

3. Entfernen Sie die beiden Schrauben, mit denen die VESA-Halterung am Computer befestigt ist.

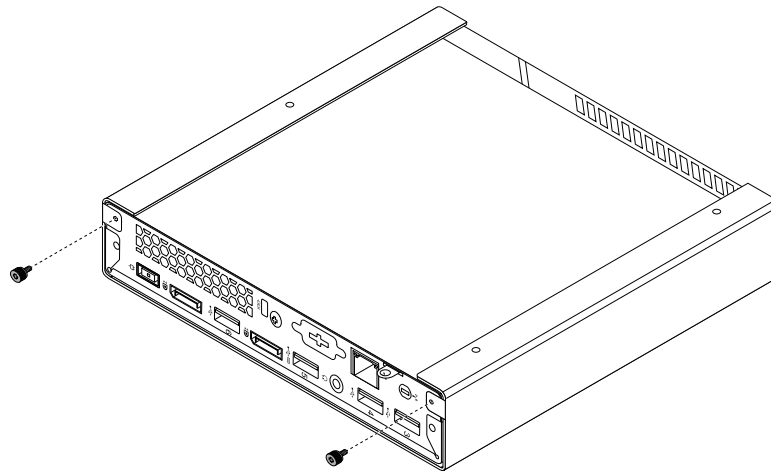


Abbildung 14. Schrauben der VESA-Halterung entfernen

4. Schieben Sie den Computer von der Vorderseite der VESA-Halterung, um die VESA-Halterung vom Computer zu entfernen.

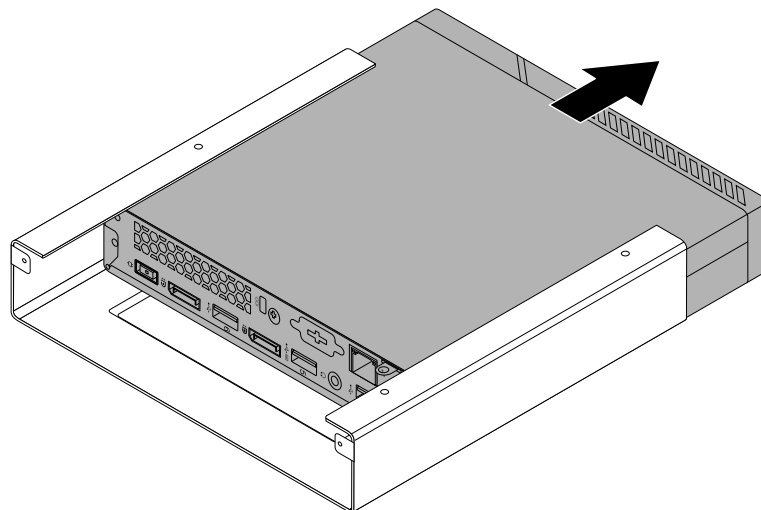


Abbildung 15. Entfernen der VESA-Halterung

- Schieben Sie den Computer in die neue VESA-Halterung.

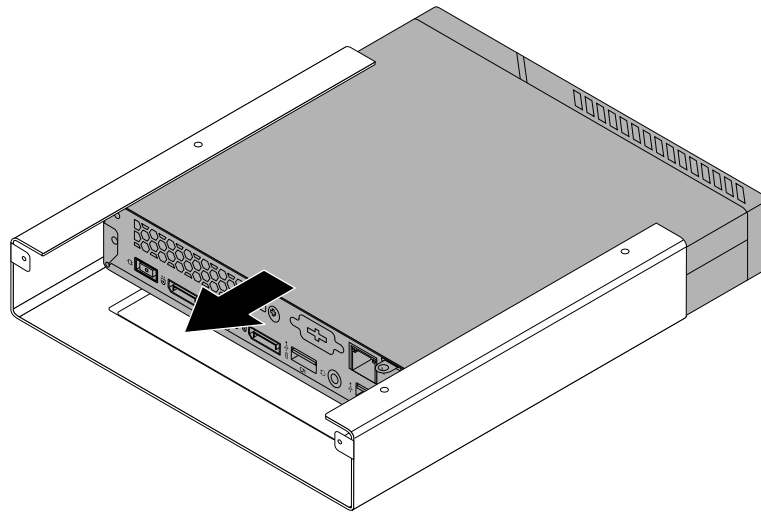


Abbildung 16. VESA-Halterung installieren

- Bringen Sie die beiden Schrauben an, mit denen die VESA-Halterung am Computer befestigt ist.

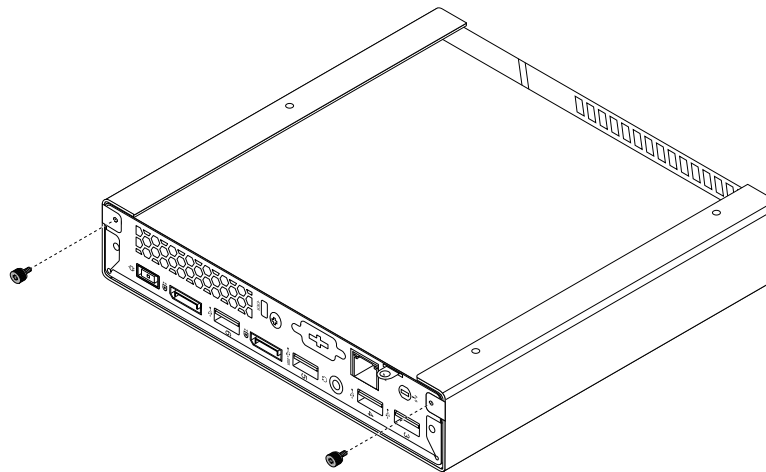


Abbildung 17. Schrauben der VESA-Halterung befestigen

- Wenn die Netzteilhalterung verfügbar ist, installieren Sie die Netzteilhalterung. Informationen hierzu finden Sie im Abschnitt „Netzteilhalterung austauschen“ auf Seite 77.

Externes optisches Laufwerk austauschen (für 10G8, 10G9, 10GA, 10GB, 10GC, 10GD, 10GE und 10GF)

Achtung: Öffnen Sie den Computer erst dann und versuchen Sie erst dann, Reparaturen durchzuführen, wenn Sie den Abschnitt „Zuerst lesen: Wichtige Sicherheitshinweise“ auf Seite v.

Gehen Sie wie folgt vor, um das externe optische Laufwerk auszutauschen:

1. Entnehmen Sie alle Datenträger aus den Laufwerken und schalten Sie alle angeschlossenen Einheiten und den Computer aus. Ziehen Sie anschließend alle Netzkabel aus den Netzsteckdosen und ziehen Sie alle Kabel ab, die an den Computer angeschlossen sind.
2. Ziehen Sie den Adapter des externen optischen Laufwerks von den USB-Anschlüssen des externen optischen Laufwerks und des Computers ab.
3. Entfernen Sie die Schraube, mit der das Gehäuse des externen optischen Laufwerks an der VESA-Halterung befestigt ist, und schieben Sie dann das Gehäuse des externen optischen Laufwerks wie dargestellt heraus, um es aus der VESA-Halterung zu entfernen.

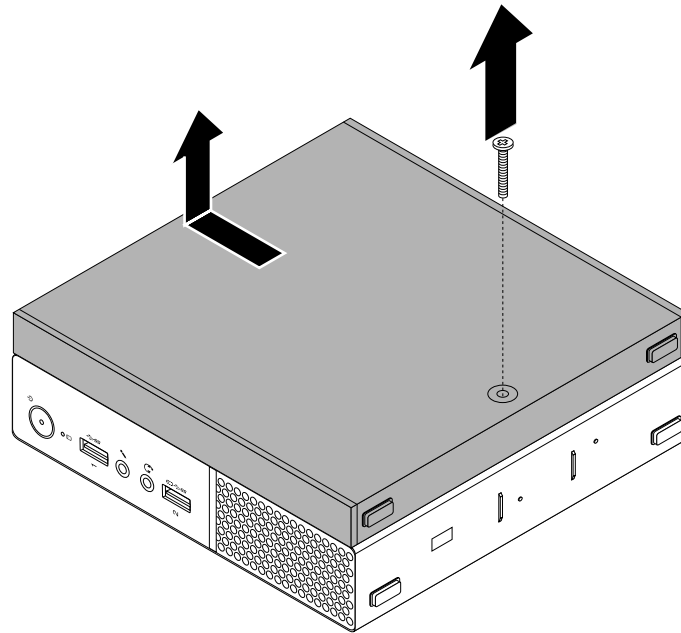


Abbildung 18. Externes optisches Laufwerk entfernen

- Entfernen Sie die Schraube, mit der das externe optische Laufwerk im Gehäuse für das externe optische Laufwerk gesichert ist. Verwenden Sie den Schraubendreher, um das externe optische Laufwerk nach vorn zu schieben, und entfernen Sie das externe optische Laufwerk dann aus dem Gehäuse für das externe optische Laufwerk.

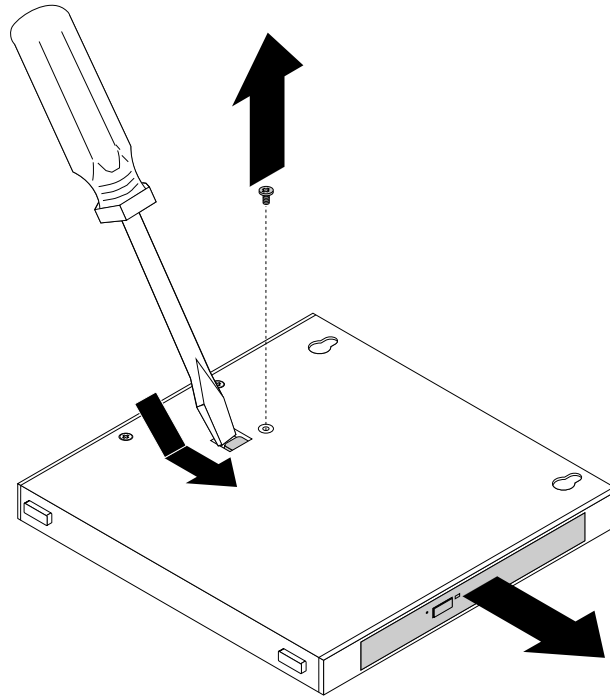


Abbildung 19. Externes optisches Laufwerk aus dem Gehäuse für das externe optische Laufwerk entfernen

- Entfernen Sie die beiden Schrauben, mit denen die Metallplatte des externen optischen Laufwerks befestigt ist, und entfernen Sie dann die Metallplatte vom externen optischen Laufwerk.

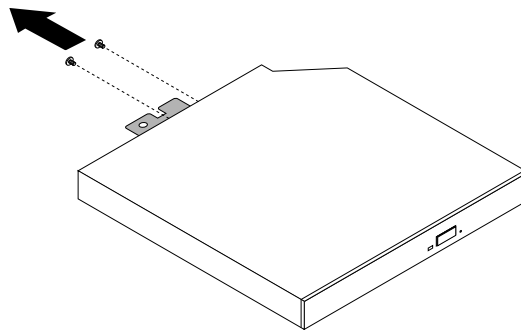


Abbildung 20. Metallplatte des externen optischen Laufwerks entfernen

6. Richten Sie die beiden Schraublöcher in der Metallplatte des externen optischen Laufwerks an den entsprechenden Löchern im neuen externen optischen Laufwerk aus und bringen Sie dann die beiden Schrauben an, um die Metallplatte am neuen externen optischen Laufwerk zu befestigen.

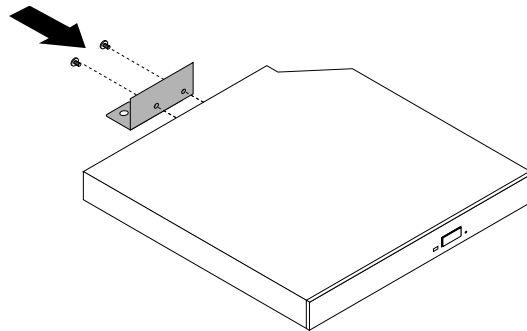


Abbildung 21. Metallplatte des externen optischen Laufwerks installieren

7. Schieben Sie das neue externe optische Laufwerk in das Gehäuse für das externe optische Laufwerk, bis es einrastet.

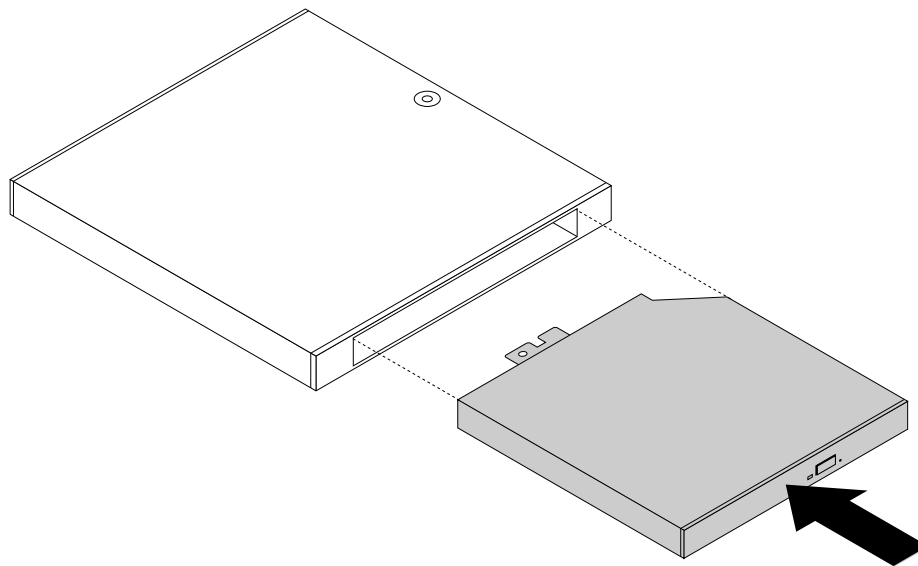


Abbildung 22. Externes optisches Laufwerk im Gehäuse für das externe optische Laufwerk installieren

8. Bringen Sie die Schraube an, mit der das externe optische Laufwerk im Gehäuse gesichert ist.

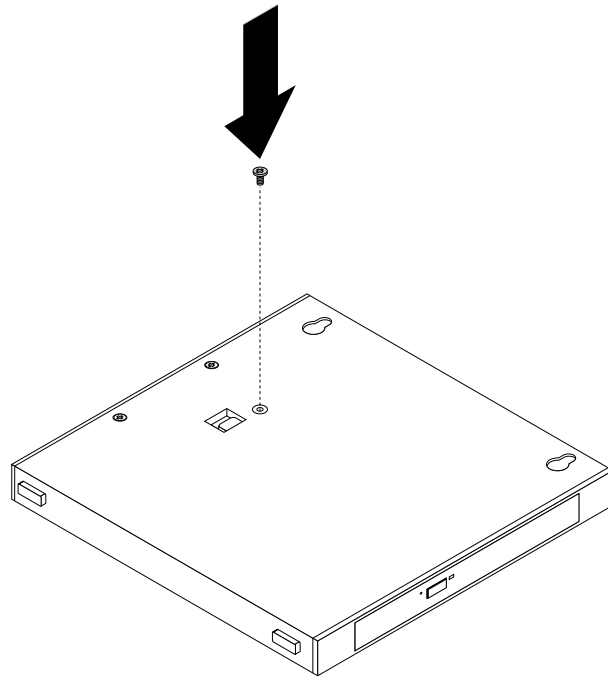


Abbildung 23. Schraube des externen optischen Laufwerks befestigen

9. Richten Sie die zwei Schraublöcher im Gehäuse des externen optischen Laufwerks an den beiden Schrauben der VESA-Halterung aus und schieben Sie dann das Gehäuse des externen optischen Laufwerks wie dargestellt, um es in der VESA-Halterung zu befestigen.

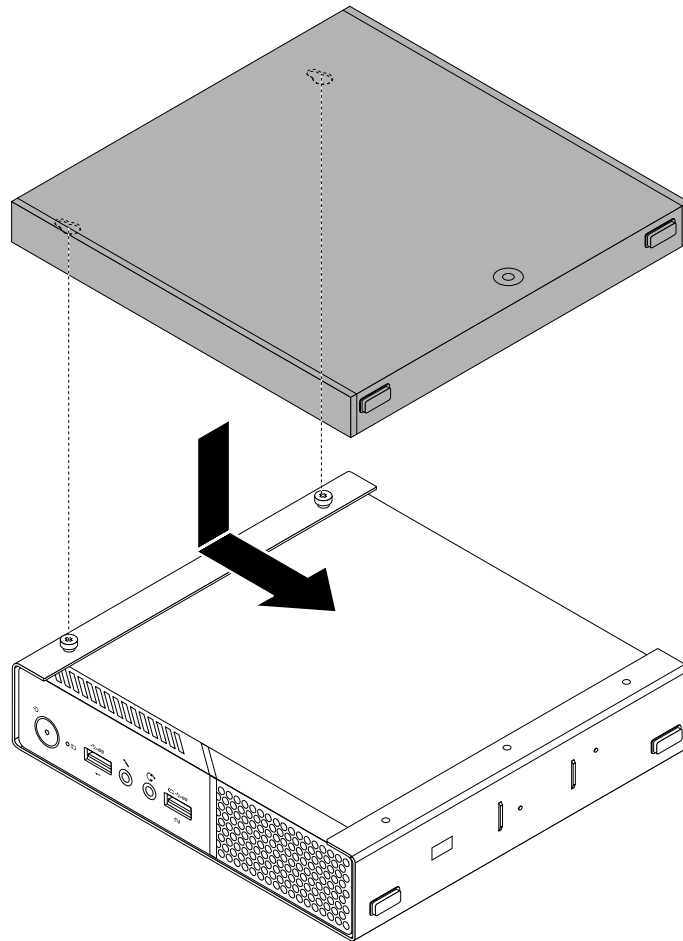


Abbildung 24. Gehäuse für das externe optische Laufwerk installieren

10. Bringen Sie die Schraube an, mit der das Gehäuse des externen optischen Laufwerks an der VESA-Halterung gesichert ist.

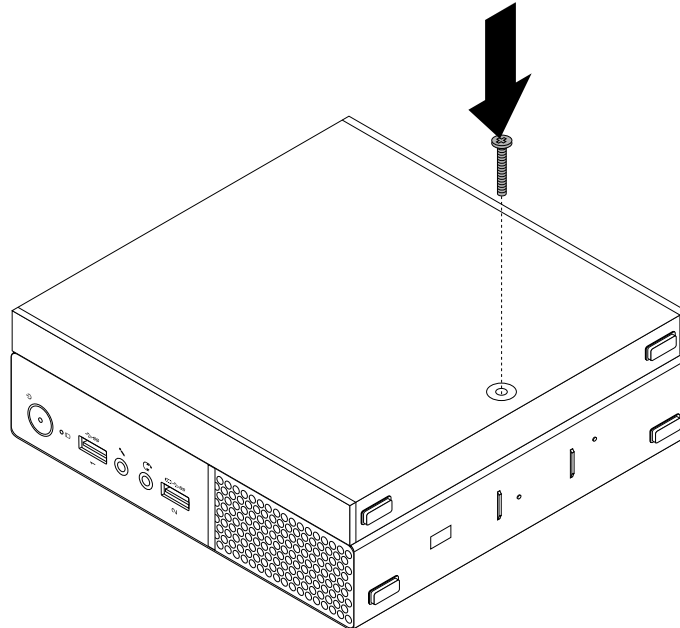


Abbildung 25. Schraube des externen optischen Laufwerks befestigen

11. Schließen Sie den Adapter des externen optischen Laufwerks an die USB-Anschlüsse des externen optischen Laufwerks und des Computers an. Informationen hierzu finden Sie im Abschnitt „Rückansicht“ auf Seite 3.

E/A-Box austauschen (für 10G8, 10G9, 10GA, 10GB, 10GC, 10GD, 10GE und 10GF)

Achtung: Öffnen Sie den Computer erst dann und versuchen Sie erst dann, Reparaturen durchzuführen, wenn Sie den Abschnitt „Zuerst lesen: Wichtige Sicherheitshinweise“ auf Seite v.

Gehen Sie wie folgt vor, um die E/A-Box auszutauschen:

1. Entnehmen Sie alle Datenträger aus den Laufwerken und schalten Sie alle angeschlossenen Einheiten und den Computer aus. Ziehen Sie anschließend alle Netzkabel aus den Netzsteckdosen und ziehen Sie alle Kabel ab, die an den Computer angeschlossen sind.
2. Ziehen Sie das Kabel der E/A-Box vom USB-Anschluss des Computers ab.

- Entfernen Sie die Schraube, mit der die E/A-Box an der VESA-Halterung befestigt ist, und schieben Sie dann die E/A-Box wie dargestellt, um sie von der VESA-Halterung zu entfernen.

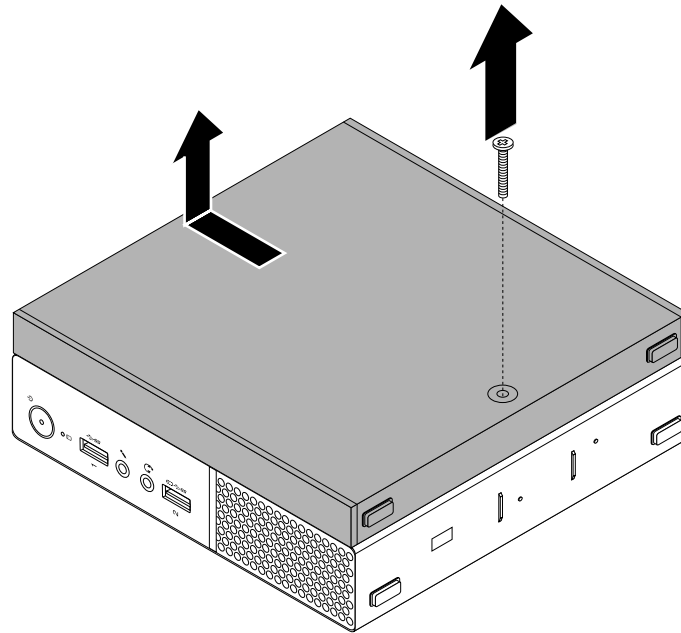


Abbildung 26. E/A-Box entfernen

4. Richten Sie die beiden Schraublöcher in der neuen E/A-Box an den beiden Schrauben der VESA-Halterung aus und schieben Sie dann die E/A-Box wie dargestellt, um sie in der VESA-Halterung zu montieren.

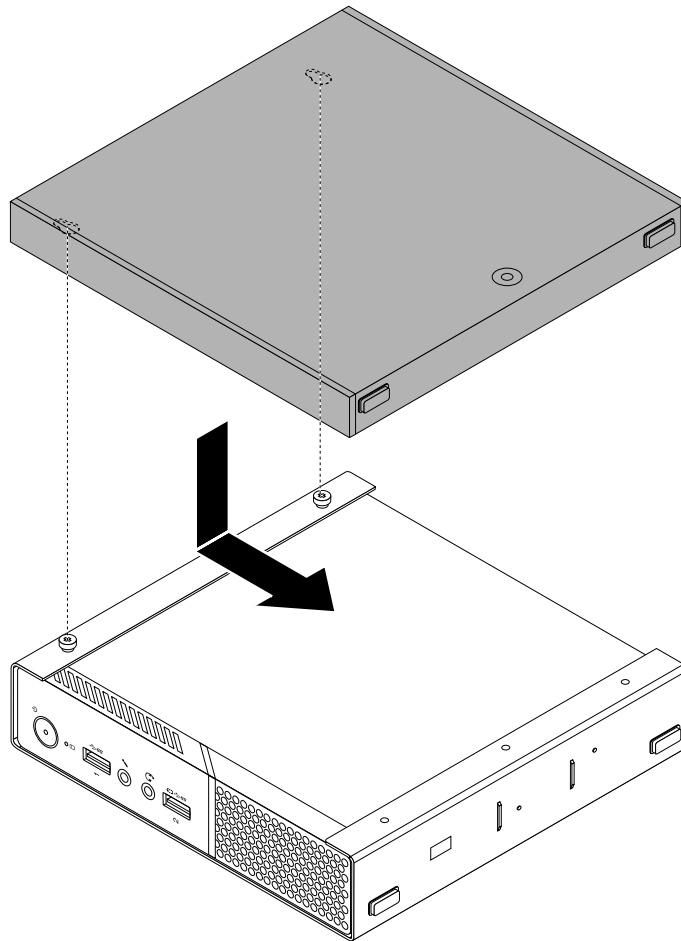


Abbildung 27. E/A-Box installieren

5. Bringen Sie die Schraube an, um die E/A-Box an der VESA-Halterung zu befestigen.

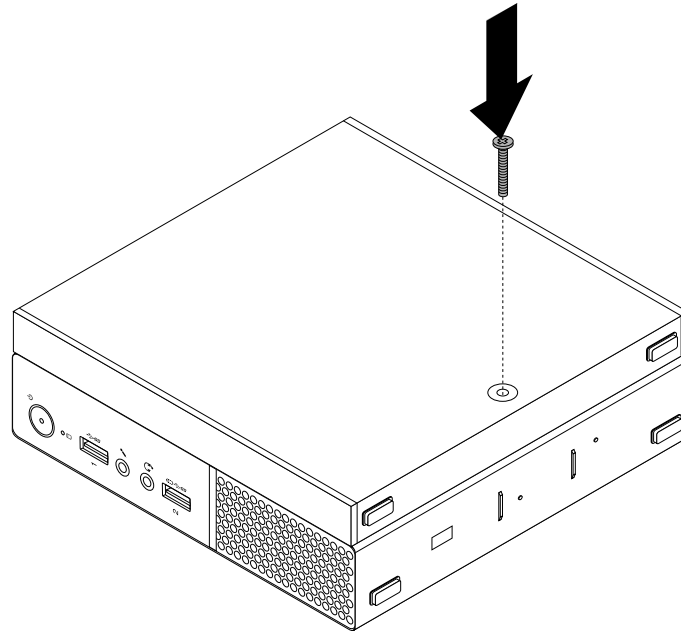


Abbildung 28. Schraube der E/A-Box befestigen

6. Schließen Sie das Kabel der E/A-Box an den USB-Anschluss des Computers an. Informationen hierzu finden Sie im Abschnitt „Rückansicht“ auf Seite 3.

Externen Akkukasten austauschen (für 10G8, 10G9, 10GA, 10GB, 10GC, 10GD, 10GE und 10GF)

Achtung: Öffnen Sie den Computer erst dann und versuchen Sie erst dann, Reparaturen durchzuführen, wenn Sie den Abschnitt „Zuerst lesen: Wichtige Sicherheitshinweise“ auf Seite v.

Gehen Sie wie folgt vor, um den externen Akkukasten auszutauschen:

1. Entnehmen Sie alle Datenträger aus den Laufwerken und schalten Sie alle angeschlossenen Einheiten und den Computer aus. Ziehen Sie anschließend alle Netzkabel aus den Netzsteckdosen und ziehen Sie alle Kabel ab, die an den Computer angeschlossen sind.
2. Ziehen Sie das Kabel des externen Akkukastens vom USB-Anschluss des Computers ab.

- Entfernen Sie die Schraube, die den externen Akkukasten an der VESA-Halterung befestigt, und schieben Sie dann den externen Akkukasten wie dargestellt aus der VESA-Halterung.

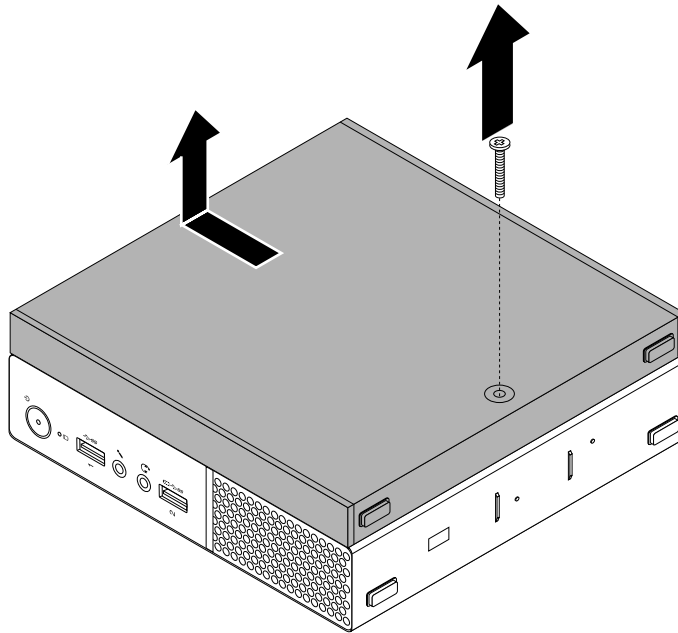


Abbildung 29. Entfernen des externen Akkukastens

4. Schieben Sie den Entriegelungsknopf am externen Akkukasten wie dargestellt und schieben Sie gleichzeitig den Akku mit einem Schraubenzieher vor. Entfernen Sie dann den Akku aus dem externen Akkukasten.

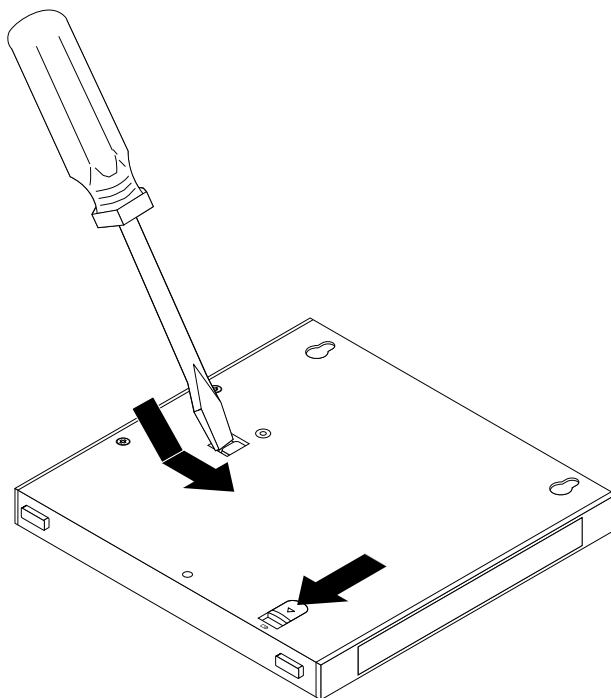


Abbildung 30. Entfernen des Akkus aus dem externen Akkukasten

5. Schieben Sie den neuen Akku in den externen Akkukasten, bis er einrastet.

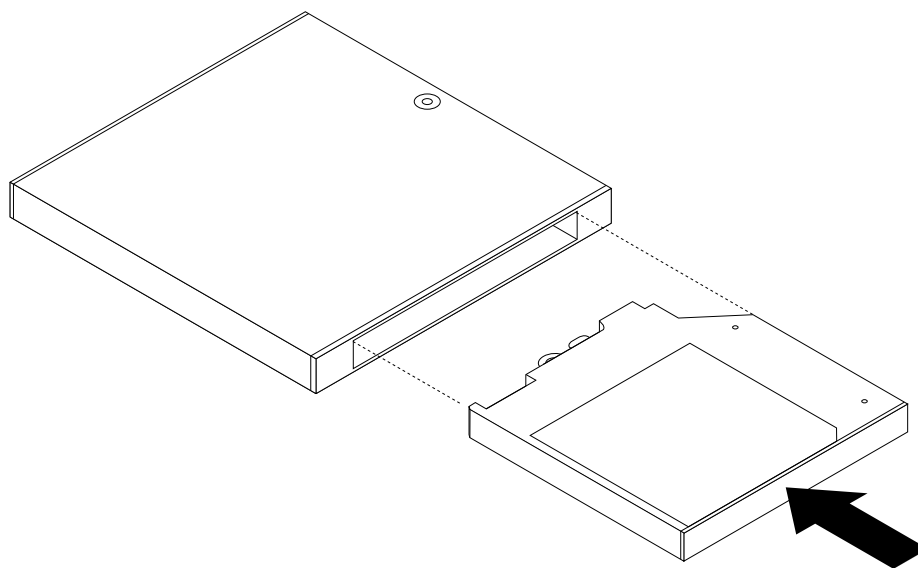


Abbildung 31. Einbauen des Akkus im externen Akkukasten

6. Richten Sie die zwei Schraubenöffnungen im externen Akkukasten an den beiden Schrauben der VESA-Halterung aus und schieben Sie dann den externen Akkukasten wie dargestellt, um ihn in der VESA-Halterung zu montieren.

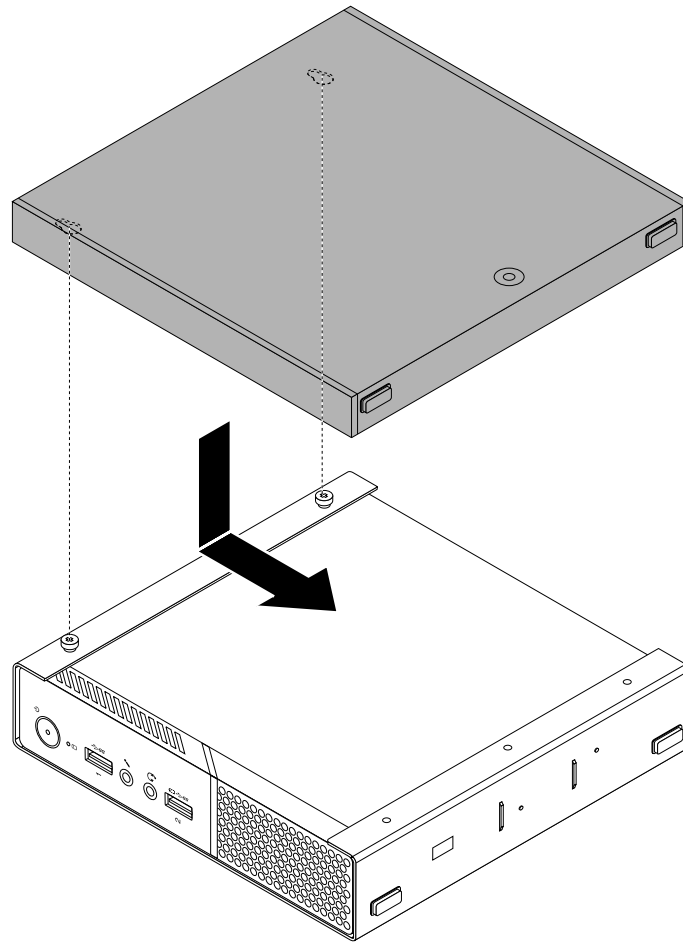


Abbildung 32. Einbauen des externen Akkukastens

7. Bringen Sie die Schraube an, um den externen Akkukasten an der VESA-Halterung zu befestigen.

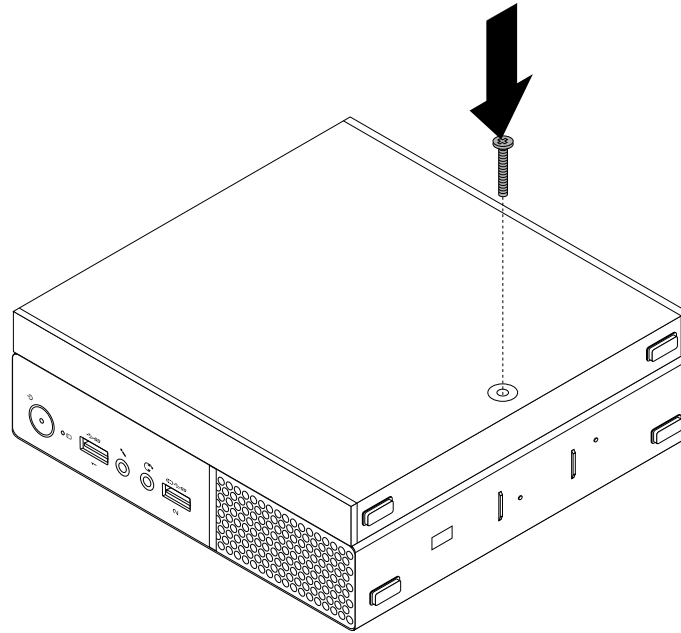


Abbildung 33. Schraube des externen Akkukastens befestigen

8. Schließen Sie das Kabel des externen Akkukastens an einen USB-Anschluss des Computers an. Informationen hierzu finden Sie im Abschnitt „Rückansicht“ auf Seite 3.

Netzteilhalterung austauschen

Achtung: Öffnen Sie den Computer erst dann und versuchen Sie erst dann, Reparaturen durchzuführen, wenn Sie den Abschnitt „Zuerst lesen: Wichtige Sicherheitshinweise“ auf Seite v.

Anmerkung: Die Netzteilhalterung ist an der Video Electronics Standards Association (VESA) Halterung angebracht.

Gehen Sie wie folgt vor, um die Netzteilhalterung auszutauschen:

1. Entnehmen Sie alle Datenträger aus den Laufwerken und schalten Sie alle angeschlossenen Einheiten und den Computer aus. Ziehen Sie anschließend alle Netzkabel aus den Netzsteckdosen und ziehen Sie alle Kabel ab, die an den Computer angeschlossen sind.

2. Ziehen Sie an der Lasche **1** und schieben Sie dann die Netzteilhalterung wie dargestellt, um sie von der VESA-Halterung zu entfernen.

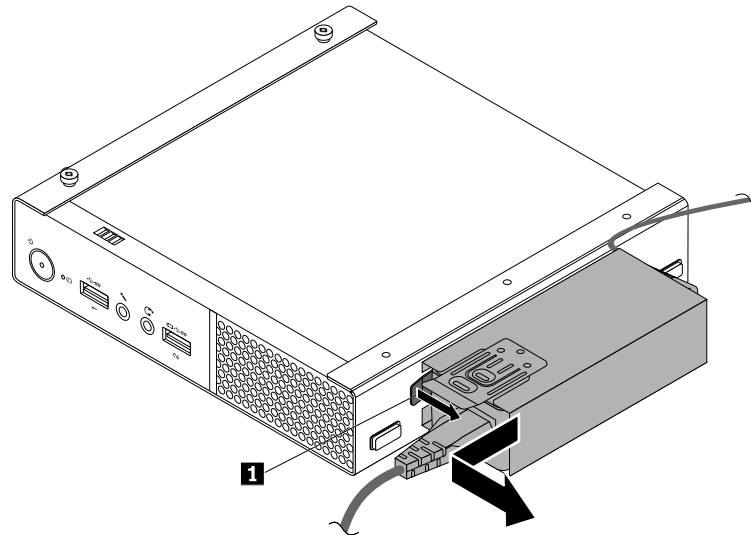


Abbildung 34. Netzteilhalterung entfernen

3. Entfernen Sie das Netzteil aus der Netzteilhalterung.
4. Schieben Sie das Netzteil in die neue Netzteilhalterung. Vergewissern Sie sich, dass das Netzteil durch die Halterung gesichert ist.
5. Richten Sie die beiden Laschen an der Netzteilhalterung an den Schlitzern der VESA-Halterung aus. Schieben Sie dann die Netzteilhalterung wie dargestellt, um sie in der VESA-Halterung zu befestigen.

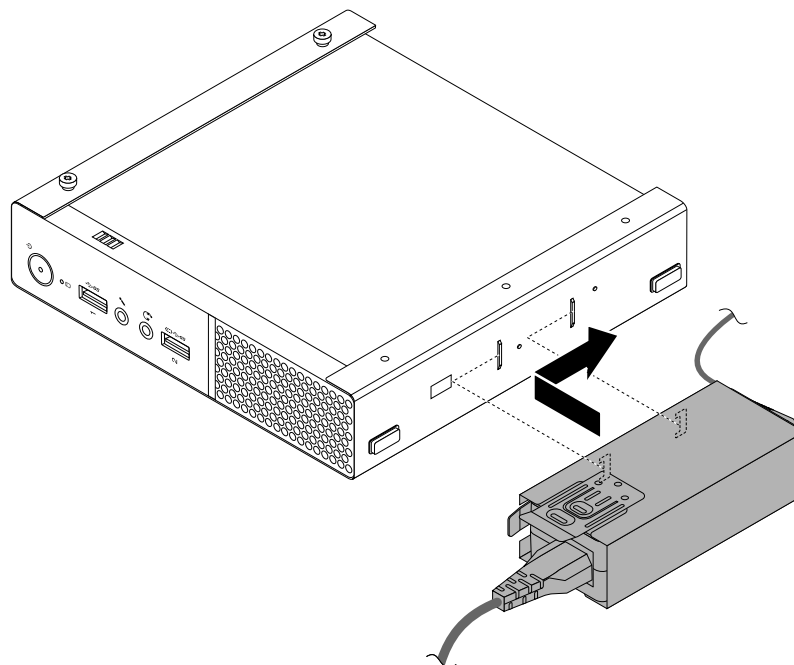


Abbildung 35. Netzteilhalterung installieren

Computerabdeckung entfernen

Achtung: Öffnen Sie den Computer erst dann und versuchen Sie erst dann, Reparaturen durchzuführen, wenn Sie den Abschnitt „Zuerst lesen: Wichtige Sicherheitshinweise“ auf Seite v.

Vorsicht:



Schalten Sie den Computer aus und warten Sie einige Minuten, damit der Computer abkühlen kann, bevor Sie die Computerabdeckung öffnen.

Gehen Sie wie folgt vor, um die Computerabdeckung zu entfernen:

1. Entnehmen Sie alle Datenträger aus den Laufwerken und schalten Sie alle angeschlossenen Einheiten und den Computer aus. Ziehen Sie anschließend alle Netzkabel aus den Netzsteckdosen und ziehen Sie alle Kabel ab, die an den Computer angeschlossen sind.
2. Halten Sie den Computer seitlich fest und legen Sie ihn vorsichtig ab, wobei die Abdeckung nach oben zeigt.
3. Entsperren Sie alle Verriegelungseinheiten, mit denen die Computerabdeckung gesichert ist.
4. Wenn Ihr Computer über eine Staubschutzabdeckung verfügt ist, entfernen Sie die Staubschutzabdeckung, indem Sie sie nach außen von der Computerabdeckung abziehen.

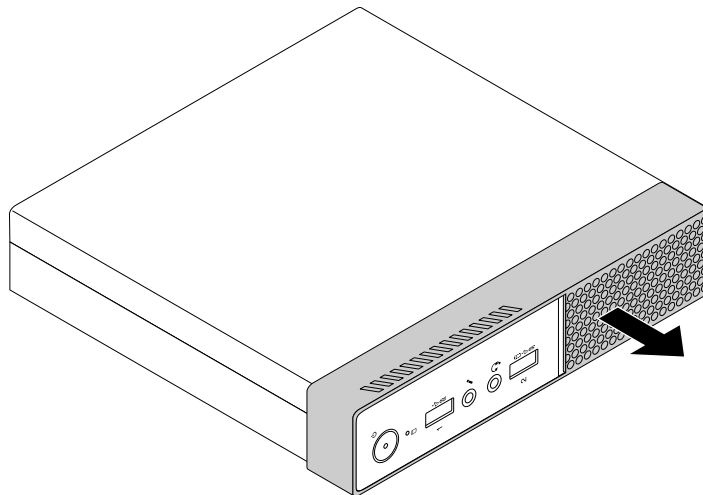


Abbildung 36. Staubschutzabdeckung entfernen

5. Entfernen Sie die Schraube, mit der die Computerabdeckung gesichert ist.

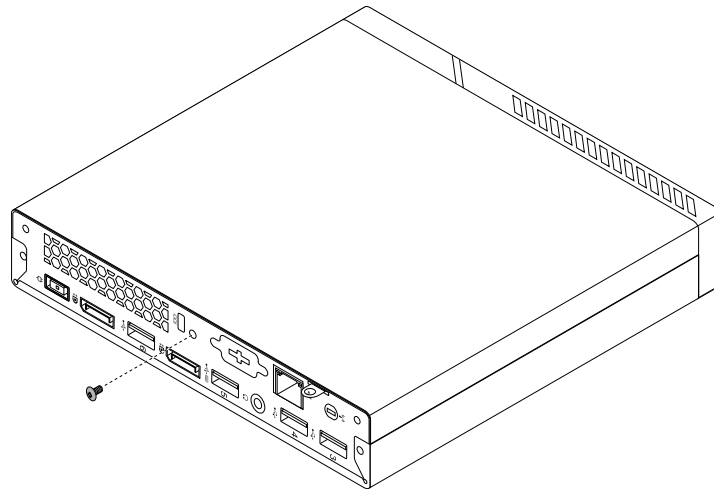


Abbildung 37. Schraube der Computerabdeckung entfernen

6. Schieben Sie die Computerabdeckung anschließend ein Stück zur Vorderseite des Computers. Heben Sie dann die Computerabdeckung an, um sie vom Computer zu entfernen.

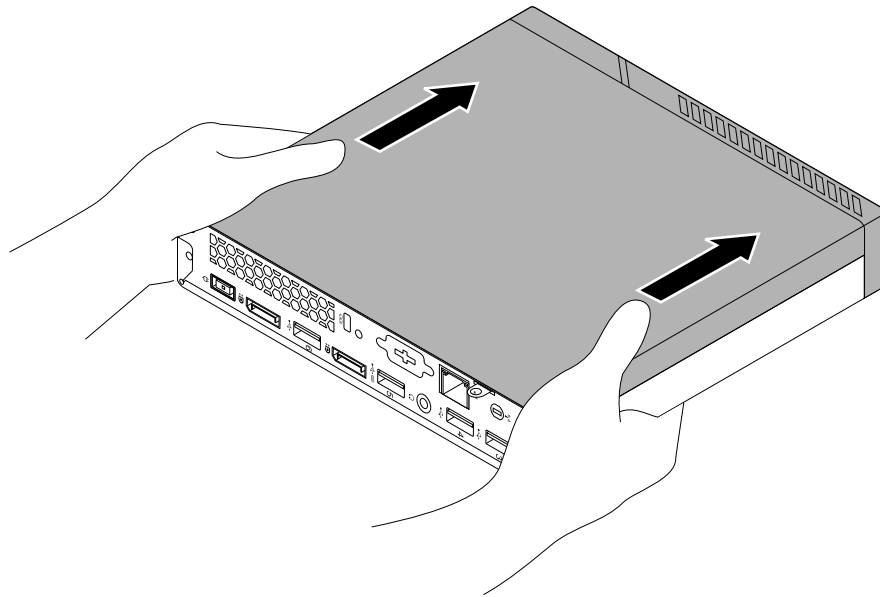


Abbildung 38. Computerabdeckung entfernen

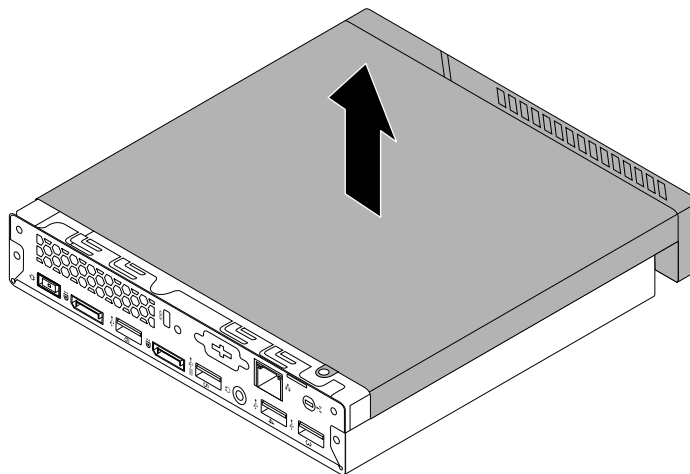


Abbildung 39. Computerabdeckung entfernen

Systemlüfter austauschen (für 10G8, 10G9, 10GA, 10GB, 10GC, 10GD, 10GE und 10GF)

Achtung: Öffnen Sie den Computer erst dann und versuchen Sie erst dann, Reparaturen durchzuführen, wenn Sie den Abschnitt „Zuerst lesen: Wichtige Sicherheitshinweise“ auf Seite v.

Gehen Sie folgendermaßen vor, um den Lüfter an der Vorderseite auszutauschen:

1. Entnehmen Sie alle Datenträger aus den Laufwerken und schalten Sie alle angeschlossenen Einheiten und den Computer aus. Ziehen Sie anschließend alle Netzkabel aus den Netzsteckdosen und ziehen Sie alle Kabel ab, die an den Computer angeschlossen sind.

2. Entfernen Sie die Computerabdeckung. Informationen hierzu finden Sie im Abschnitt „Computerabdeckung entfernen“ auf Seite 79.
3. Ziehen Sie das Kabel des Systemlüfters vom Anschluss für den Systemlüfter auf der Systemplatine ab. Informationen hierzu finden Sie im Abschnitt „Komponenten auf der Systemplatine“ auf Seite 7.
4. Entfernen Sie die vier Schrauben, mit denen der Systemlüfter befestigt ist, und entfernen Sie dann den Systemlüfter wie abgebildet.

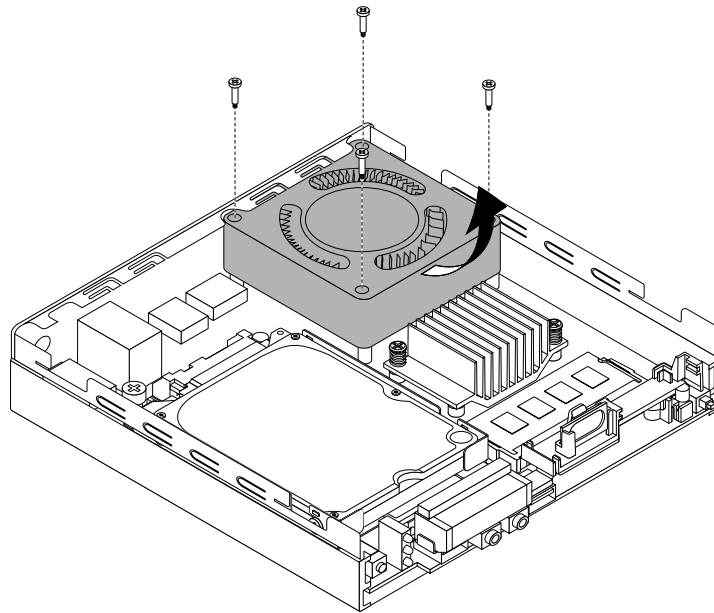


Abbildung 40. Systemlüfter entfernen

5. Positionieren Sie den neuen Systemlüfter wie abgebildet auf der Systemplatine und richten Sie die vier Schraublöcher im Systemlüfter an den entsprechenden Haltestiften der Systemplatine aus. Befestigen Sie dann die vier Schrauben, um den Systemlüfter am Gehäuse zu montieren.

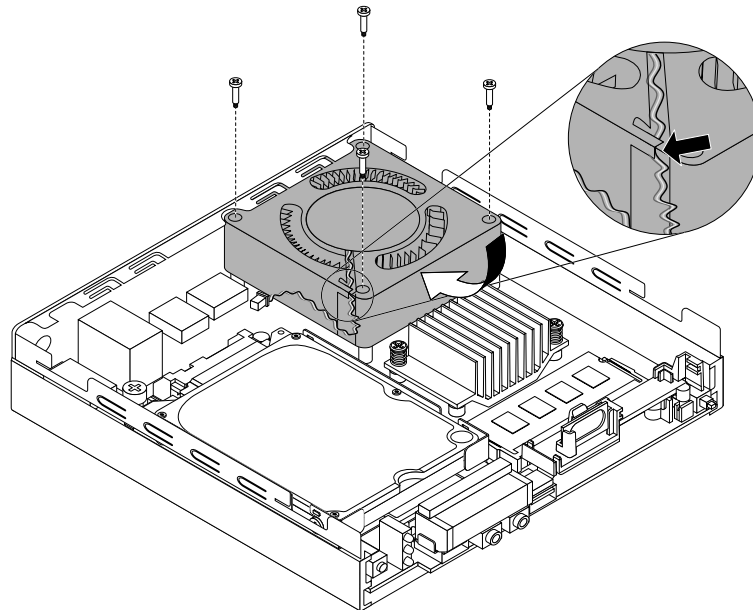


Abbildung 41. Systemlüfter installieren

6. Schließen Sie das Kabel des neuen Systemlüfters an den Anschluss für den Systemlüfter auf der Systemplatine an. Informationen hierzu finden Sie im Abschnitt „Komponenten auf der Systemplatine“ auf Seite 7.

Weiteres Vorgehen:

- Informationen zur Installation weiterer Hardware finden Sie in den entsprechenden Abschnitten.
- Informationen zum Abschließen der Installation oder des Austauschvorgangs finden Sie im Abschnitt „Austausch von Komponenten abschließen“ auf Seite 98.

Kühlkörper ersetzen

Achtung: Öffnen Sie den Computer erst dann und versuchen Sie erst dann, Reparaturen durchzuführen, wenn Sie den Abschnitt „Zuerst lesen: Wichtige Sicherheitshinweise“ auf Seite v.

Vorsicht:



Die Kühlkörper- und Lüftungsbaugruppe ist möglicherweise sehr heiß. Schalten Sie den Computer aus und warten Sie einige Minuten, damit der Computer abkühlen kann, bevor Sie die Computerabdeckung öffnen.

Für 10G8, 10G9, 10GA, 10GB, 10GC, 10GD, 10GE und 10GF

So können Sie den Kühlkörper ersetzen:

1. Entnehmen Sie alle Datenträger aus den Laufwerken und schalten Sie alle angeschlossenen Einheiten und den Computer aus. Ziehen Sie anschließend alle Netzkabel aus den Netzsteckdosen und ziehen Sie alle Kabel ab, die an den Computer angeschlossen sind.
2. Entfernen Sie die Computerabdeckung. Informationen hierzu finden Sie im Abschnitt „Computerabdeckung entfernen“ auf Seite 79.

- Schraube **1** teilweise lösen, dann Schraube **2** vollständig lösen und anschließend Schraube **1** vollständig lösen. Entfernen Sie danach den fehlerhaften Kühlkörper von der Systemplatine.

Anmerkungen:

- Entfernen Sie die zwei Schrauben vorsichtig von der Systemplatine, sodass sie nicht beschädigt wird. Die zwei Schrauben können nicht vom Kühlkörper entfernt werden.
- Achten Sie darauf, dass Sie bei der Arbeit mit dem Kühlkörper nicht die Wärmeleitpaste berühren.

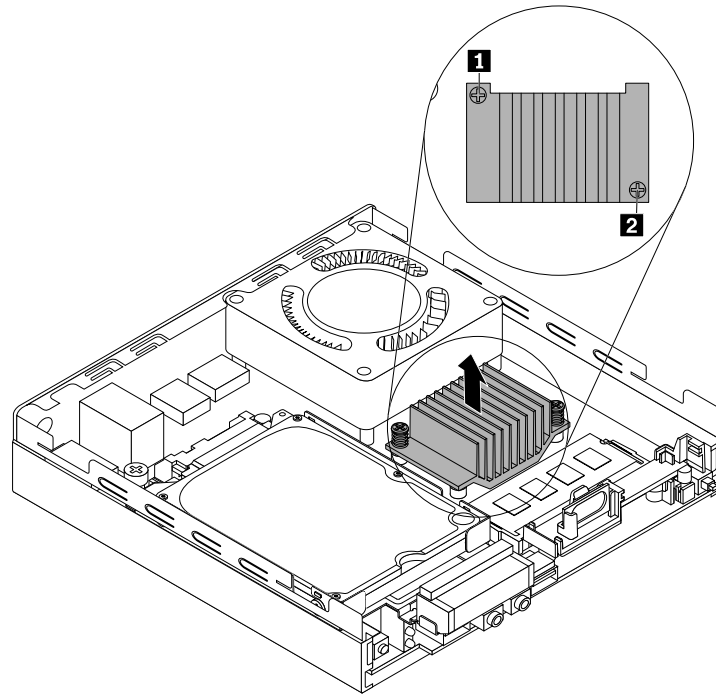


Abbildung 42. Kühlkörper entfernen

- Positionieren Sie den neuen Kühlkörper so auf der Systemplatine, dass die zwei Schrauben an den entsprechenden Haltestiften der Systemplatine ausgerichtet sind. Vergewissern Sie sich, dass die eingekerbte Kante des Kühlkörpers zum Systemlüfter zeigt.
- Schraube **1** teilweise anziehen, dann Schraube **2** vollständig anziehen und anschließend Schraube **1** vollständig anziehen. Ziehen Sie die Schrauben nicht zu fest an.

Weiteres Vorgehen:

- Informationen zur Installation weiterer Hardware finden Sie in den entsprechenden Abschnitten.
- Informationen zum Abschließen der Installation oder des Austauschvorgangs finden Sie im Abschnitt „Austausch von Komponenten abschließen“ auf Seite 98.

Für 10KG, 10KH, 10KJ und 10KK

So können Sie den Kühlkörper ersetzen:

- Entnehmen Sie alle Datenträger aus den Laufwerken und schalten Sie alle angeschlossenen Einheiten und den Computer aus. Ziehen Sie anschließend alle Netzkabel aus den Netzsteckdosen und ziehen Sie alle Kabel ab, die an den Computer angeschlossen sind.
- Entfernen Sie die Computerabdeckung. Informationen hierzu finden Sie im Abschnitt „Computerabdeckung entfernen“ auf Seite 79.

3. Entfernen Sie die Schrauben **1** und **2**, und lösen Sie anschließend die vier Schrauben, mit denen der Kühlkörper an der Systemplatine befestigt ist, in der folgenden Reihenfolge:
 - a. Schraube **3** teilweise lösen, dann Schraube **4** vollständig lösen und anschließend Schraube **3** vollständig lösen.
 - b. Schraube **5** teilweise lösen, dann Schraube **6** vollständig lösen und anschließend Schraube **5** vollständig lösen.

Anmerkung: Entfernen Sie die vier Schrauben **3** bis **6** vorsichtig von der Systemplatine, so dass sie nicht beschädigt wird. Die vier Schrauben können nicht vom Kühlkörper entfernt werden.

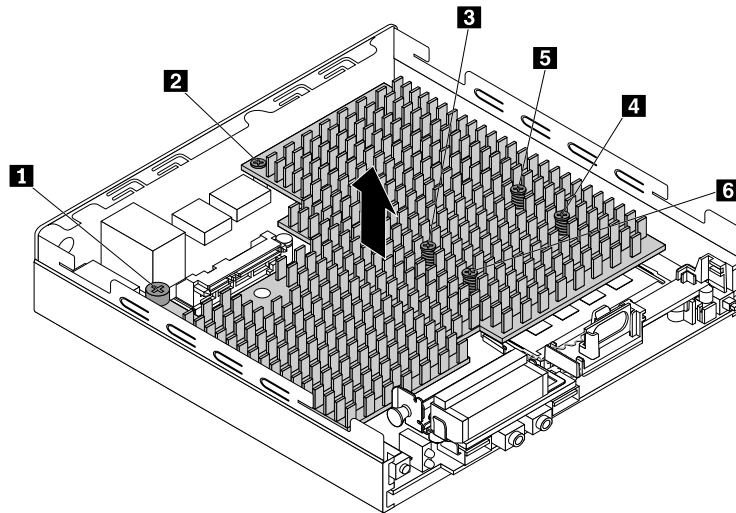


Abbildung 43. Kühlkörper entfernen

4. Entfernen Sie den fehlerhaften Kühlkörper von der Systemplatine.

Anmerkungen:

- Sie müssen den Kühlkörper möglicherweise leicht drehen, um ihn vom Mikroprozessor zu trennen.
 - Achten Sie darauf, dass Sie bei der Arbeit mit dem Kühlkörper nicht die Wärmeleitpaste berühren.
5. Positionieren Sie den neuen Kühlkörper so auf der Systemplatine, dass die vier Schrauben **3** bis **6** an den entsprechenden Haltestiften der Systemplatine ausgerichtet sind.
 6. Ziehen Sie die vier Schrauben **3** bis **6**, mit denen der neue Kühlkörper befestigt ist, in der folgenden Reihenfolge an. Ziehen Sie die Schrauben nicht zu fest an.
 - a. Schraube **3** teilweise anziehen, dann Schraube **4** vollständig anziehen und anschließend Schraube **3** vollständig anziehen.
 - b. Schraube **5** teilweise anziehen, dann Schraube **6** vollständig anziehen und anschließend Schraube **5** vollständig anziehen.
 7. Bringen Sie die Schrauben **1** und **2** an.

Weiteres Vorgehen:

- Informationen zur Installation weiterer Hardware finden Sie in den entsprechenden Abschnitten.
- Informationen zum Abschließen der Installation oder des Austauschvorgangs finden Sie im Abschnitt „Austausch von Komponenten abschließen“ auf Seite 98.

Speichermodul austauschen

Achtung: Öffnen Sie den Computer erst dann und versuchen Sie erst dann, Reparaturen durchzuführen, wenn Sie den Abschnitt „Zuerst lesen: Wichtige Sicherheitshinweise“ auf Seite v.

Gehen Sie wie folgt vor, um das Speichermodul auszutauschen:

1. Entnehmen Sie alle Datenträger aus den Laufwerken und schalten Sie alle angeschlossenen Einheiten und den Computer aus. Ziehen Sie anschließend alle Netzkabel aus den Netzsteckdosen und ziehen Sie alle Kabel ab, die an den Computer angeschlossen sind.
2. Entfernen Sie die Computerabdeckung. Informationen hierzu finden Sie im Abschnitt „Computerabdeckung entfernen“ auf Seite 79.
3. Suchen Sie das Speichermodul. Informationen hierzu finden Sie im Abschnitt „Computerkomponenten“ auf Seite 5.
4. Entfernen Sie alle Teile, die den Zugriff auf das Speichermodul möglicherweise behindern. Abhängig von Ihrem Computermodell müssen Sie möglicherweise den Kühlkörper entfernen. Informationen hierzu finden Sie im Abschnitt „Kühlkörper ersetzen“ auf Seite 83.
5. Öffnen Sie die Halteklammern und ziehen Sie das Speichermodul vorsichtig aus dem Speichersteckplatz.

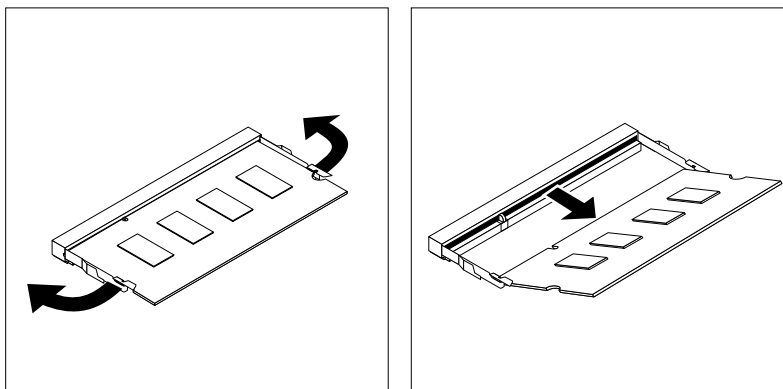


Abbildung 44. Speichermodul entfernen

6. Setzen Sie die Seite der neuen Wi-Fi-Karte mit der Kerbe **2** in den Mini-PCI-Express-Steckplatz **1** ein. Drücken Sie das Speichermodul fest nach unten, und drehen Sie das Speichermodul, bis es einrastet. Stellen Sie sicher, dass das Speichermodul fest im Steckplatz sitzt und nicht locker ist.

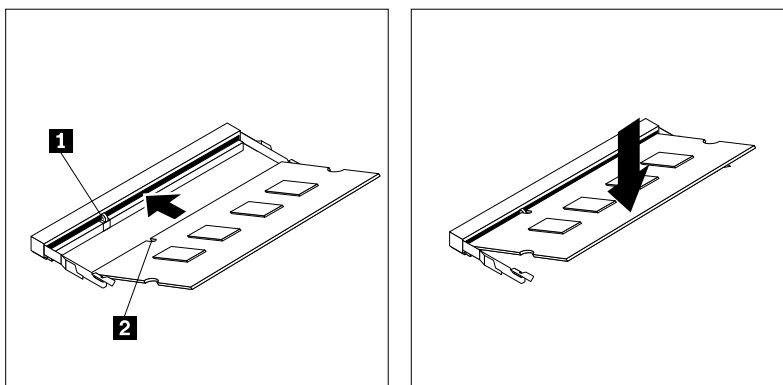


Abbildung 45. Speichermodul installieren

7. Installieren Sie den Kühlkörper erneut, falls Sie ihn entfernt haben. Informationen hierzu finden Sie im Abschnitt „Kühlkörper ersetzen“ auf Seite 83.

Weiteres Vorgehen:

- Informationen zur Installation weiterer Hardware finden Sie in den entsprechenden Abschnitten.
- Informationen zum Abschließen der Installation oder des Austauschvorgangs finden Sie im Abschnitt „Austausch von Komponenten abschließen“ auf Seite 98.

Internen Lautsprecher austauschen

Achtung: Öffnen Sie den Computer erst dann und versuchen Sie erst dann, Reparaturen durchzuführen, wenn Sie den Abschnitt „Zuerst lesen: Wichtige Sicherheitshinweise“ auf Seite v.

Gehen Sie wie folgt vor, um den internen Lautsprecher auszutauschen:

1. Entnehmen Sie alle Datenträger aus den Laufwerken und schalten Sie alle angeschlossenen Einheiten und den Computer aus. Ziehen Sie anschließend alle Netzkabel aus den Netzsteckdosen und ziehen Sie alle Kabel ab, die an den Computer angeschlossen sind.
2. Entfernen Sie die Computerabdeckung. Informationen hierzu finden Sie im Abschnitt „Computerabdeckung entfernen“ auf Seite 79.
3. Ziehen Sie das Kabel des internen Lautsprechers von dem Anschluss für den internen Lautsprecher auf der Systemplatine ab. Informationen hierzu finden Sie im Abschnitt „Komponenten auf der Systemplatine“ auf Seite 7.
4. Drücken Sie die Lasche **1**, mit der der interne Lautsprecher befestigt ist, wie dargestellt, und heben Sie den internen Lautsprecher dann aus dem Halter.

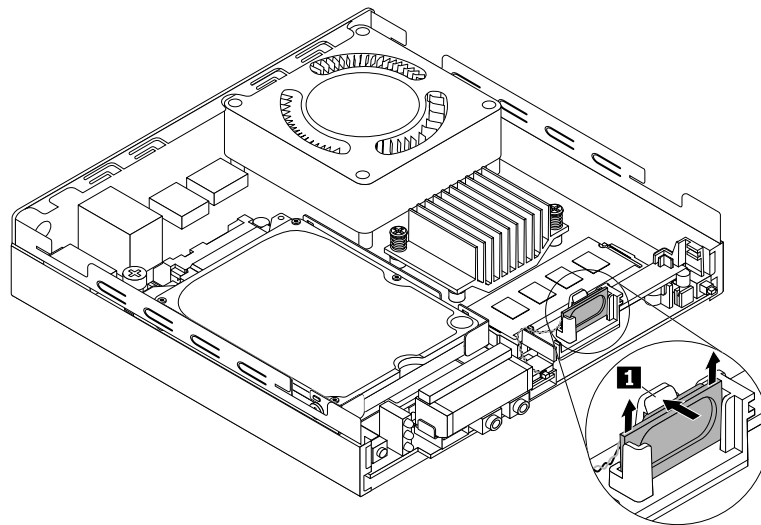


Abbildung 46. Internen Lautsprecher entfernen (für 10G8, 10G9, 10GA, 10GB, 10GC, 10GD, 10GE und 10GF)

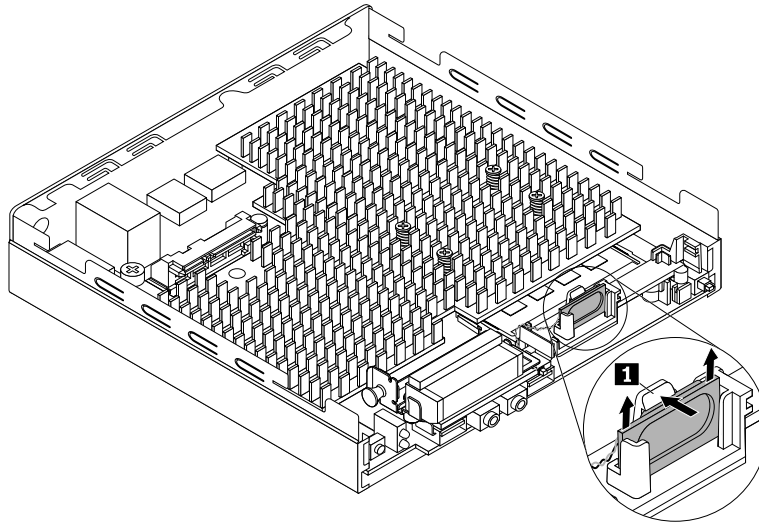


Abbildung 47. Internen Lautsprecher entfernen (für 10KG, 10KH, 10KJ und 10KK)

5. Setzen Sie den neuen internen Lautsprecher in den Halter ein, bis er einrastet und durch die Lasche **1** gesichert ist.

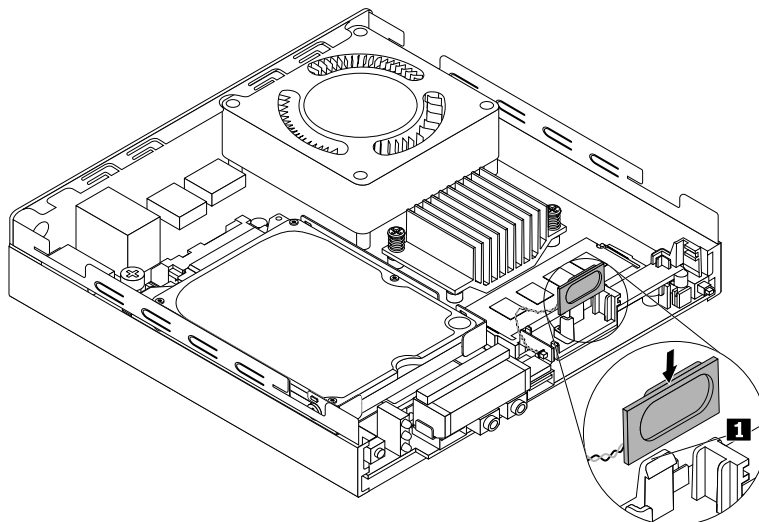


Abbildung 48. Internen Lautsprecher installieren (für 10G8, 10G9, 10GA, 10GB, 10GC, 10GD, 10GE und 10GF)

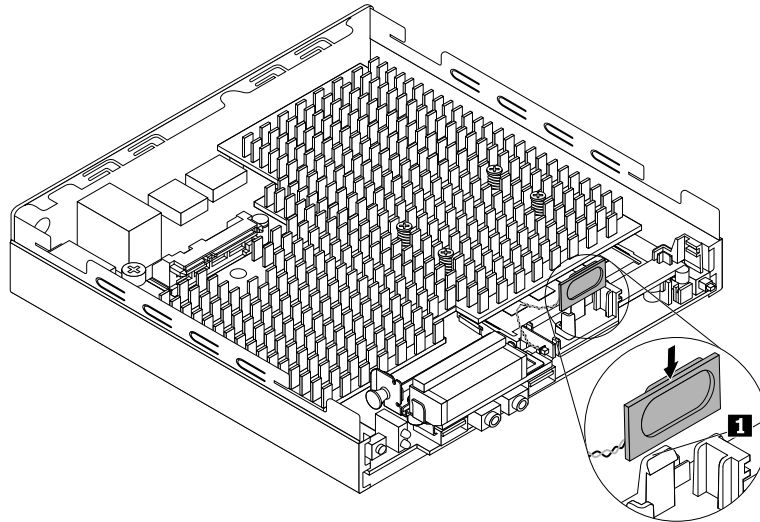


Abbildung 49. Internen Lautsprecher installieren (für 10KG, 10KH, 10KJ und 10KK)

6. Sichern Sie das Kabel des neuen internen Lautsprechers, wie dargestellt, an der Befestigungsklemme an der Seite der Halterung für die internen Lautsprecher.

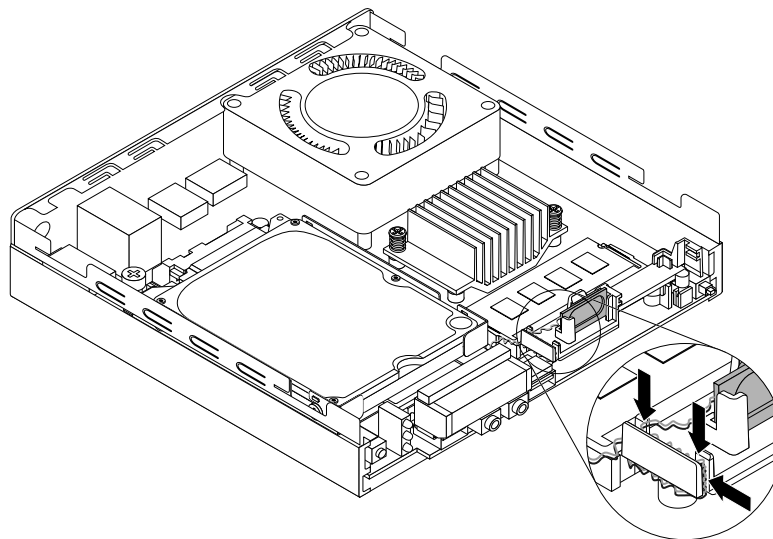


Abbildung 50. Internes Lautsprecherkabel befestigen (für 10G8, 10G9, 10GA, 10GB, 10GC, 10GD, 10GE und 10GF)

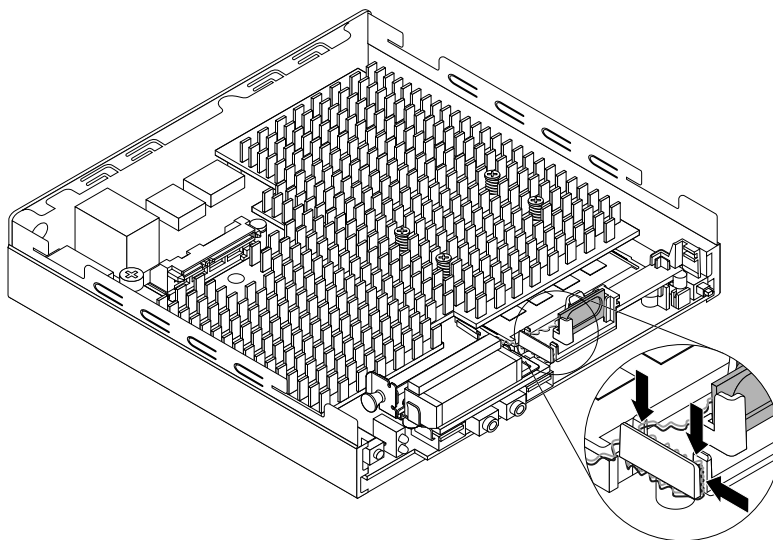


Abbildung 51. Internes Lautsprecherkabel befestigen (für 10KG, 10KH, 10KJ und 10KK)

- Schließen Sie das Kabel des neuen internen Lautsprechers an dem Anschluss für den internen Lautsprecher auf der Systemplatine an. Informationen hierzu finden Sie im Abschnitt „Komponenten auf der Systemplatine“ auf Seite 7.

Weiteres Vorgehen:

- Informationen zur Installation weiterer Hardware finden Sie in den entsprechenden Abschnitten.
- Informationen zum Abschließen der Installation oder des Austauschvorgangs finden Sie im Abschnitt „Austausch von Komponenten abschließen“ auf Seite 98.

Speicherlaufwerk austauschen

Achtung: Öffnen Sie den Computer erst dann und versuchen Sie erst dann, Reparaturen durchzuführen, wenn Sie den Abschnitt „Zuerst lesen: Wichtige Sicherheitshinweise“ auf Seite v.

Informationen zum Austauschen des Speicherlaufwerks finden Sie in den folgenden Themen:

- „2,5-Zoll-Speicherlaufwerk austauschen (für 10G8, 10G9, 10GA, 10GB, 10GC, 10GD, 10GE und 10GF)“ auf Seite 90
- „M.2-Speicherlaufwerk austauschen“ auf Seite 93

2,5-Zoll-Speicherlaufwerk austauschen (für 10G8, 10G9, 10GA, 10GB, 10GC, 10GD, 10GE und 10GF)

Gehen Sie wie folgt vor, um das 2,5-Zoll-Speicherlaufwerk auszutauschen:

- Entnehmen Sie alle Datenträger aus den Laufwerken und schalten Sie alle angeschlossenen Einheiten und den Computer aus. Ziehen Sie anschließend alle Netzkabel aus den Netzsteckdosen und ziehen Sie alle Kabel ab, die an den Computer angeschlossen sind.
- Entfernen Sie die Computerabdeckung. Informationen hierzu finden Sie im Abschnitt „Computerabdeckung entfernen“ auf Seite 79.
- Wenn der Computer über eine vordere Wi-Fi-Antenne verfügt, ziehen Sie das Kabel der vorderen Wi-Fi-Antenne aus der Wi-Fi-Karte.

4. Entfernen Sie die Schraube, mit der die Halterung des Speicherlaufwerks befestigt ist. Schieben Sie die Halterung des Speicherlaufwerks wie dargestellt und heben Sie sie an, um sie aus dem Computer zu entfernen.

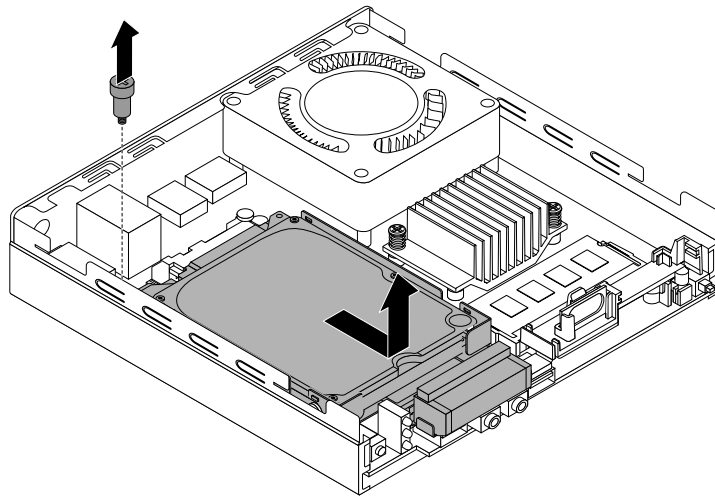


Abbildung 52. Halterung für das Speicherlaufwerk entfernen

5. Schieben Sie das 2,5-Zoll-Speicherlaufwerk wie dargestellt und heben Sie es an, um es aus der Halterung des Speicherlaufwerks zu entfernen.

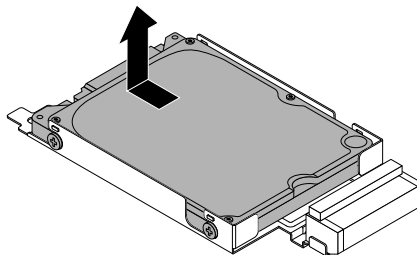


Abbildung 53. 2,5-Zoll-Speicherlaufwerk entfernen

6. Positionieren Sie das neue 2,5-Zoll-Speicherlaufwerk auf der Halterung des Speicherlaufwerks, sodass die vier Schrauben **1** des 2,5-Zoll-Speicherlaufwerks an den entsprechenden Löchern der Halterung ausgerichtet sind. Schieben Sie das 2,5-Zoll-Speicherlaufwerk an die in der Abbildung dargestellte Position.

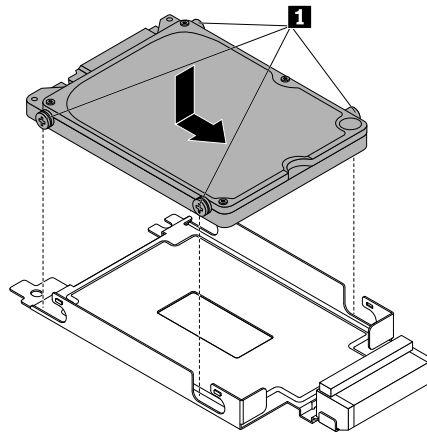


Abbildung 54. 2,5-Zoll-Speicherlaufwerk installieren

7. Positionieren Sie die Halterung des Speicherlaufwerks auf der Systemplatine so, dass die drei Löcher in der Halterung an den entsprechenden Abstandshaltern der Systemplatine ausgerichtet sind. Schieben Sie die Halterung des Speicherlaufwerks wie dargestellt, bis das Schraubenloch der Halterung an den entsprechenden Haltestiften der Systemplatine ausgerichtet ist und das 2,5-Zoll-Speicherlaufwerk am SATA 3.0-Anschluss der Systemplatine befestigt ist.

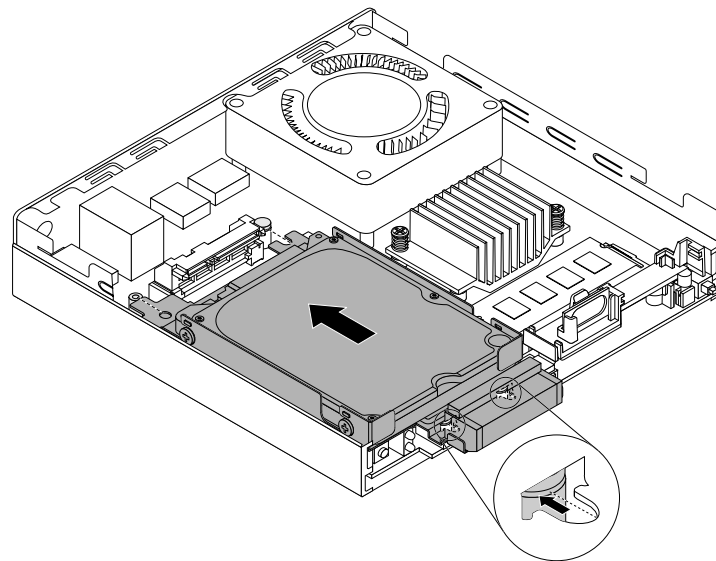


Abbildung 55. Halterung des Speicherlaufwerks installieren

8. Bringen Sie die Schraube an, um die Halterung des Speicherlaufwerks an der Systemplatine zu befestigen.

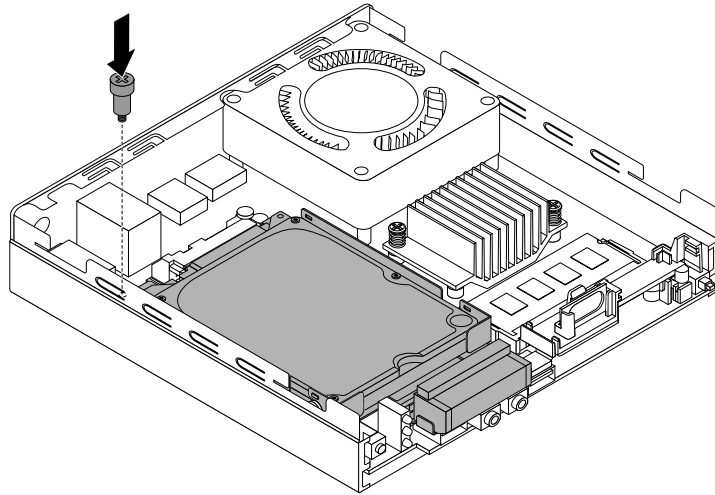


Abbildung 56. Schraube des Speicherlaufwerks befestigen

9. Wenn Sie das Kabel der vorderen Wi-Fi-Antenne aus der Wi-Fi-Karte gezogen haben, schließen Sie es wieder an die Wi-Fi-Karte an.

Weiteres Vorgehen:

- Informationen zur Installation weiterer Hardware finden Sie in den entsprechenden Abschnitten.
- Informationen zum Abschließen der Installation oder des Austauschvorgangs finden Sie im Abschnitt „Austausch von Komponenten abschließen“ auf Seite 98.

M.2-Speicherlaufwerk austauschen

Anmerkung: Das M.2-Speicherlaufwerk kann in zwei Größen erhältlich sein: eine kleinere Größe wie auf der linken Seite abgebildet und eine größere Größe auf der rechten Seite wie in den Abbildungen in diesem Abschnitt dargestellt. Sehen Sie sich beim Lesen dieses Abschnitts die Abbildung an, die dem verwendeten M.2-Speicherlaufwerk entspricht. Wenn Ihr Computer über das kleinere M.2-Speicherlaufwerk verfügt, ist es nicht möglich, dieses durch ein größeres M.2-Speicherlaufwerk zu ersetzen.

Gehen Sie wie folgt vor, um das M.2-Speicherlaufwerk auszutauschen:

1. Entnehmen Sie alle Datenträger aus den Laufwerken und schalten Sie alle angeschlossenen Einheiten und den Computer aus. Ziehen Sie anschließend alle Netzkabel aus den Netzsteckdosen und ziehen Sie alle Kabel ab, die an den Computer angeschlossen sind.
2. Entfernen Sie die Computerabdeckung. Informationen hierzu finden Sie im Abschnitt „Computerabdeckung entfernen“ auf Seite 79.
3. Suchen Sie das M.2-Speicherlaufwerk. Informationen hierzu finden Sie im Abschnitt „Computerkomponenten“ auf Seite 5.
4. Entfernen Sie alle Teile, die den Zugriff auf das M.2-Speicherlaufwerk möglicherweise behindern. Abhängig von Ihrem Computermodell müssen Sie möglicherweise den Kühlkörper oder die Halterung des Speicherlaufwerks entfernen. Weitere Informationen hierzu finden Sie in den Abschnitten „Kühlkörper ersetzen“ auf Seite 83 oder „2,5-Zoll-Speicherlaufwerk austauschen (für 10G8, 10G9, 10GA, 10GB, 10GC, 10GD, 10GE und 10GF)“ auf Seite 90.

5. Ziehen Sie die Plastikbefestiger heraus, mit der das M.2-Speicherlaufwerk befestigt ist, damit das M.2-Speicherlaufwerk nach oben gedrückt wird.

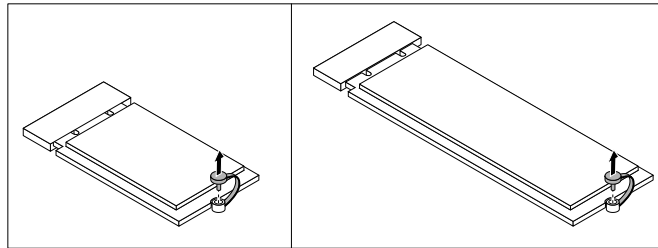


Abbildung 57. Schraube des M.2-Speicherlaufwerks entfernen

6. Ziehen Sie das M.2-Speicherlaufwerk aus dem Steckplatz für das M.2-Speicherlaufwerk heraus.

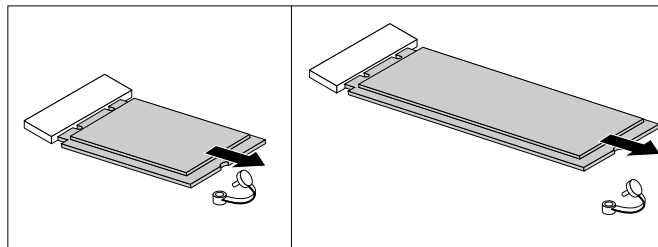


Abbildung 58. M.2-Speicherlaufwerk entfernen

7. Setzen Sie das neue M.2-Speicherlaufwerk in den Steckplatz für das M.2-Speicherlaufwerk ein. Stellen Sie sicher, dass die Seite mit der Platine nach unten gerichtet ist. Drehen Sie dann das M.2-Speicherlaufwerk nach unten, damit die Befestigerkerbe auf dem M.2-Speicherlaufwerk am Plastikhalterstift auf der Systemplatine ausgerichtet ist.

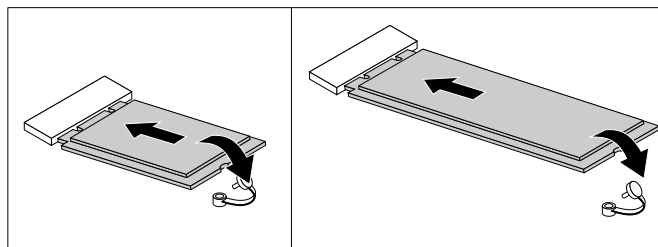


Abbildung 59. M.2-Speicherlaufwerk installieren

8. Schließen Sie den Plastikbefestiger an, um das M.2-Speicherlaufwerk an der Systemplatine zu befestigen.

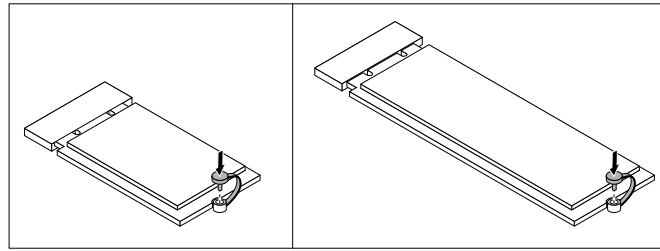


Abbildung 60. Schraube des M.2-Speicherlaufwerks befestigen

9. Installieren Sie den Kühlkörper oder die Halterung des Speicherlaufwerks erneut, falls Sie sie entfernt haben. Weitere Informationen hierzu finden Sie in den Abschnitten „Kühlkörper ersetzen“ auf Seite 83 oder „2,5-Zoll-Speicherlaufwerk austauschen (für 10G8, 10G9, 10GA, 10GB, 10GC, 10GD, 10GE und 10GF)“ auf Seite 90.

Weiteres Vorgehen:

- Informationen zur Installation weiterer Hardware finden Sie in den entsprechenden Abschnitten.
- Informationen zum Abschließen der Installation oder des Austauschvorgangs finden Sie im Abschnitt „Austausch von Komponenten abschließen“ auf Seite 98.

Knopfzellenbatterie austauschen

Achtung: Öffnen Sie den Computer erst dann und versuchen Sie erst dann, Reparaturen durchzuführen, wenn Sie den Abschnitt „Zuerst lesen: Wichtige Sicherheitshinweise“ auf Seite v.

Ihr Computer besitzt eine spezielle Art von Speicher, in dem Datum, Uhrzeit und die Einstellungen für integrierte Komponenten, u. a. die Zuordnungen (Konfiguration) der Parallelanschlüsse, gespeichert sind. Durch eine Knopfzellenbatterie bleiben die Informationen auch dann erhalten, wenn Sie den Computer ausschalten.

Die Knopfzellenbatterie muss nicht geladen oder gewartet werden. Keine Knopfzellenbatterie hält jedoch ewig. Wenn die Knopfzellenbatterie leer ist, gehen Datum, Uhrzeit und Konfigurationsdaten (einschließlich der Kennwörter) verloren. Wenn Sie den Computer einschalten, wird eine Fehlermeldung angezeigt.

Informationen zum Austauschen und Entsorgen der Knopfzellenbatterie finden Sie im Abschnitt mit den „Hinweisen zur Lithium-Knopfzellenbatterie“ im Handbuch *Sicherheit und Garantie*.

Gehen Sie wie folgt vor, um die Knopfzellenbatterie auszutauschen:

1. Entnehmen Sie alle Datenträger aus den Laufwerken und schalten Sie alle angeschlossenen Einheiten und den Computer aus. Ziehen Sie anschließend alle Netzkabel aus den Netzsteckdosen und ziehen Sie alle Kabel ab, die an den Computer angeschlossen sind.
2. Entfernen Sie die Computerabdeckung. Informationen hierzu finden Sie im Abschnitt „Computerabdeckung entfernen“ auf Seite 79.
3. Suchen Sie die Knopfzellenbatterie. Informationen hierzu finden Sie im Abschnitt „Computerkomponenten“ auf Seite 5.
4. Entfernen Sie alle Teile, die den Zugriff auf die Knopfzellenbatterie möglicherweise behindern. Abhängig von Ihrem Computermodell müssen Sie möglicherweise den Kühlkörper oder die Halterung des Speicherlaufwerks entfernen. Weitere Informationen hierzu finden Sie in den Abschnitten „Kühlkörper

ersetzen“ auf Seite 83 oder „2,5-Zoll-Speicherlaufwerk austauschen (für 10G8, 10G9, 10GA, 10GB, 10GC, 10GD, 10GE und 10GF)“ auf Seite 90.

- Entnehmen Sie anschließend die Knopfzellenbatterie wie abgebildet.

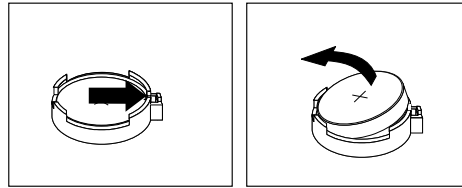


Abbildung 61. Knopfzellenbatterie entfernen

- Setzen Sie die neue Knopfzellenbatterie ein wie abgebildet.

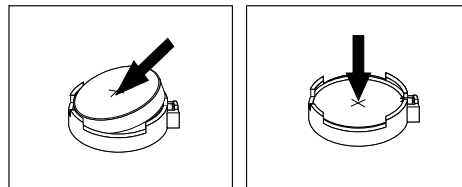


Abbildung 62. Knopfzellenbatterie einsetzen

- Installieren Sie den Kühlkörper oder die Halterung des Speicherlaufwerks erneut, falls Sie sie entfernt haben. Weitere Informationen hierzu finden Sie in den Abschnitten „Kühlkörper ersetzen“ auf Seite 83 oder „2,5-Zoll-Speicherlaufwerk austauschen (für 10G8, 10G9, 10GA, 10GB, 10GC, 10GD, 10GE und 10GF)“ auf Seite 90.
- Installieren Sie die Computerabdeckung wieder, und schließen Sie die Kabel an. Informationen hierzu finden Sie im Abschnitt „Austausch von Komponenten abschließen“ auf Seite 98.
- Schalten Sie den Computer und alle angeschlossenen Einheiten ein.

Anmerkung: Wenn der Computer nach dem Austauschen der Knopfzellenbatterie zum ersten Mal wieder eingeschaltet wird, wird möglicherweise eine Fehlermeldung angezeigt. Dies ist nach einem Wechsel der Knopfzellenbatterie normal.

- Stellen Sie im Programm Setup Utility das Datum und die Uhrzeit ein, und definieren Sie ggf. Kennwörter. Informationen hierzu finden Sie im Abschnitt „Programm „Setup Utility“ verwenden“ auf Seite 37.

Wi-Fi-Karte austauschen

Achtung: Öffnen Sie den Computer erst dann und versuchen Sie erst dann, Reparaturen durchzuführen, wenn Sie den Abschnitt „Zuerst lesen: Wichtige Sicherheitshinweise“ auf Seite v.

Anmerkungen:

- Die Wi-Fi-Karte kann in zwei Größen erhältlich sein. Beachten Sie hierzu die Abbildung, auf der Ihre Wi-Fi-Karte dargestellt ist.
- Die Wi-Fi-Antennenanschlüsse können sich an unterschiedlichen Positionen befinden.

Gehen Sie wie folgt vor, um die Wi-Fi-Karte auszutauschen:

1. Entnehmen Sie alle Datenträger aus den Laufwerken und schalten Sie alle angeschlossenen Einheiten und den Computer aus. Ziehen Sie anschließend alle Netzkabel aus den Netzsteckdosen und ziehen Sie alle Kabel ab, die an den Computer angeschlossen sind.
2. Entfernen Sie die Computerabdeckung. Informationen hierzu finden Sie im Abschnitt „Computerabdeckung entfernen“ auf Seite 79.
3. Suchen Sie die Wi-Fi-Karte. Informationen hierzu finden Sie im Abschnitt „Computerkomponenten“ auf Seite 5.
4. Entfernen Sie alle Teile, die den Zugriff auf die Wi-Fi-Karte möglicherweise behindern. Abhängig von Ihrem Computermodell müssen Sie möglicherweise den Kühlkörper oder die Halterung des Speicherlaufwerks entfernen. Weitere Informationen hierzu finden Sie in den Abschnitten „Kühlkörper ersetzen“ auf Seite 83 oder „2,5-Zoll-Speicherlaufwerk austauschen (für 10G8, 10G9, 10GA, 10GB, 10GC, 10GD, 10GE und 10GF)“ auf Seite 90.
5. Ziehen Sie die beiden Wi-Fi-Antennenkabel von der Wi-Fi-Karte ab und entfernen Sie anschließend die Schraube, mit der die Wi-Fi-Karte befestigt ist.

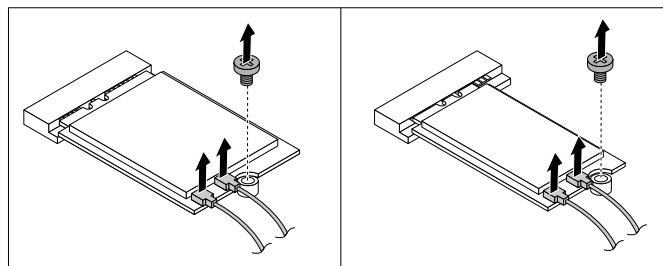


Abbildung 63. Kabel der Wi-Fi-Karte entfernen

6. Ziehen Sie die Wi-Fi-Karte aus dem M.2 Wi-Fi-Kartensteckplatz.

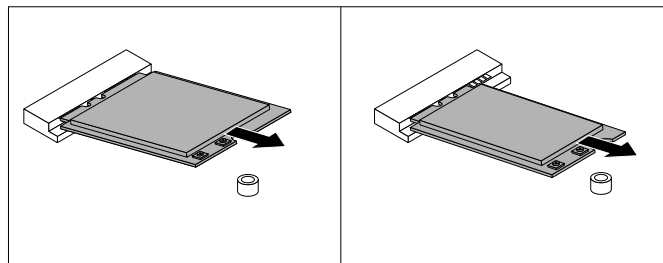


Abbildung 64. Wi-Fi-Karte entfernen

7. Stecken Sie die neue Wi-Fi-Karte in den M.2 Wi-Fi-Kartensteckplatz. Stellen Sie sicher, dass die Wi-Fi-Karte fest sitzt. Drehen Sie dann die Wi-Fi-Karte wie abgebildet so, dass die Schraubenkerbe darauf am Haltestift in der Systemplatine ausgerichtet ist.

Anmerkung: Berühren Sie nicht die eingekerbte Kante der Wi-Fi-Karte.

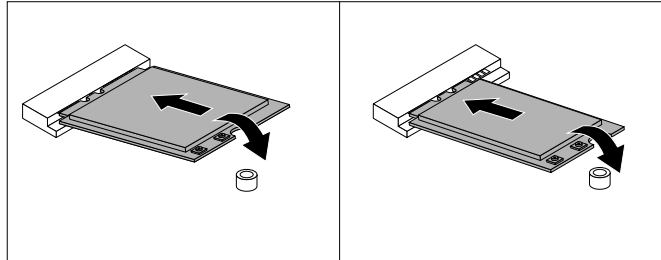


Abbildung 65. Wi-Fi-Karte installieren

8. Befestigen Sie die Wi-Fi-Karte mit der Schraube an der Systemplatine. Schließen Sie dann die Wi-Fi-Antennenkabel an der Wi-Fi-Karte an.

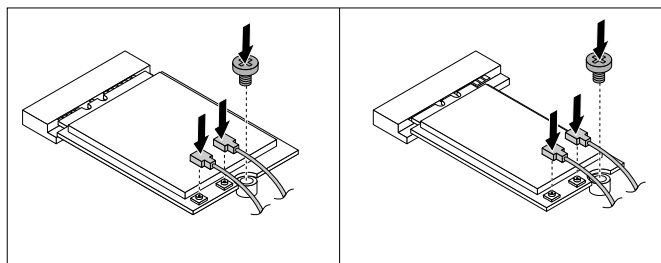


Abbildung 66. Wi-Fi-Antennenkabel anschließen

9. Installieren Sie den Kühlkörper oder die Halterung des Speicherlaufwerks erneut, falls Sie sie entfernt haben. Weitere Informationen hierzu finden Sie in den Abschnitten „Kühlkörper ersetzen“ auf Seite 83 oder „2,5-Zoll-Speicherlaufwerk austauschen (für 10G8, 10G9, 10GA, 10GB, 10GC, 10GD, 10GE und 10GF)“ auf Seite 90.

Weiteres Vorgehen:

- Informationen zur Installation weiterer Hardware finden Sie in den entsprechenden Abschnitten.
- Informationen zum Abschließen der Installation oder des Austauschvorgangs finden Sie im Abschnitt „Austausch von Komponenten abschließen“ auf Seite 98.

Austausch von Komponenten abschließen

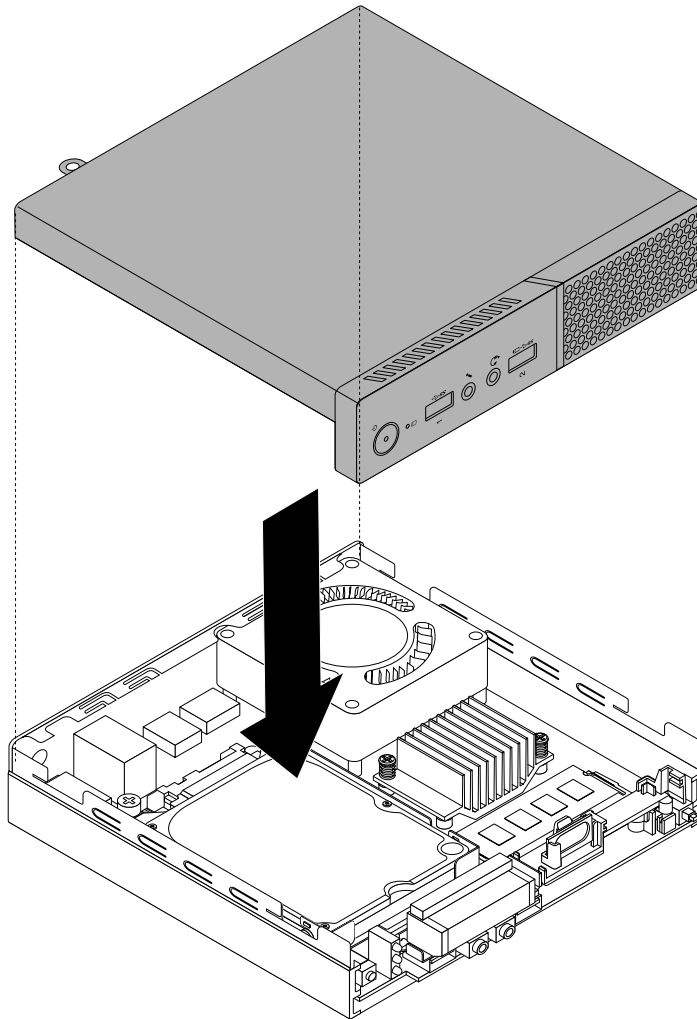
Bringen Sie nach dem Installieren oder Austauschen aller Komponenten die Computerabdeckung wieder an und schließen Sie alle Kabel erneut an. Nach dem Installieren oder Austauschen bestimmter Komponenten müssen Sie außerdem die aktualisierten Informationen im Programm Setup Utility bestätigen. Siehe hierzu den Abschnitt „Programm „Setup Utility“ verwenden“ auf Seite 37.

Gehen Sie wie folgt vor, um die Computerabdeckung wieder anzubringen und alle Kabel wieder am Computer anzuschließen:

1. Vergewissern Sie sich, dass alle Komponenten wieder ordnungsgemäß im Computer installiert wurden und dass Sie keine Werkzeuge oder Schrauben im Inneren des Computers liegen lassen haben. In

„Computerkomponenten“ auf Seite 5 sind die Positionen der verschiedenen Komponenten im Computer dargestellt.

2. Stellen Sie vor dem Wiederanbringen der Computerabdeckung sicher, dass die Kabel richtig verlegt sind. Halten Sie die Kabel von den Scharnieren und den Seiten des Computergehäuses fern, um Probleme beim Wiederanbringen der Computerabdeckung zu vermeiden.
3. Positionieren Sie die Computerabdeckung so auf dem Gehäuse, dass die Schienen am Gehäuse in den Schienenführungen unten an der Computerabdeckung einrasten. Schieben Sie die Abdeckung anschließend zur Rückseite des Computers, bis sie einrastet.



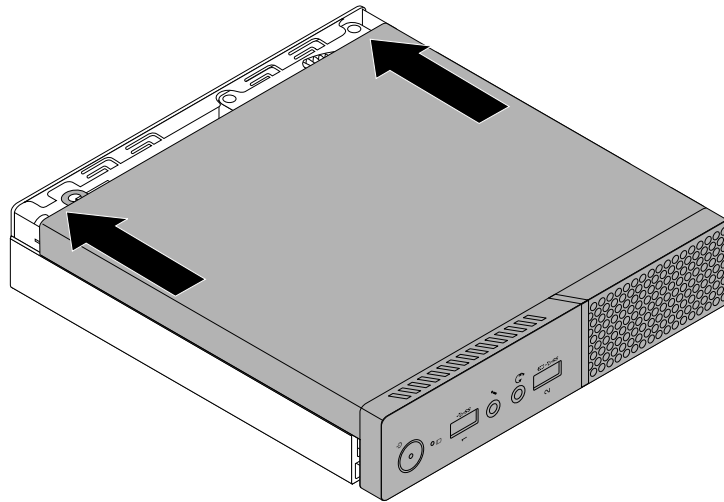


Abbildung 67. Computerabdeckung installieren

4. Bringen Sie die Schraube an, um die Computerabdeckung zu befestigen.
5. Falls Sie die Staubschutzabdeckung entfernt haben, bringen Sie sie wieder an. Um die Staubschutzabdeckung zu installieren, richten Sie die Kanten der Staubschutzabdeckung an den Kanten der Computerabdeckung aus. Drücken Sie dann die Staubschutzabdeckung nach innen, bis sie einrastet.

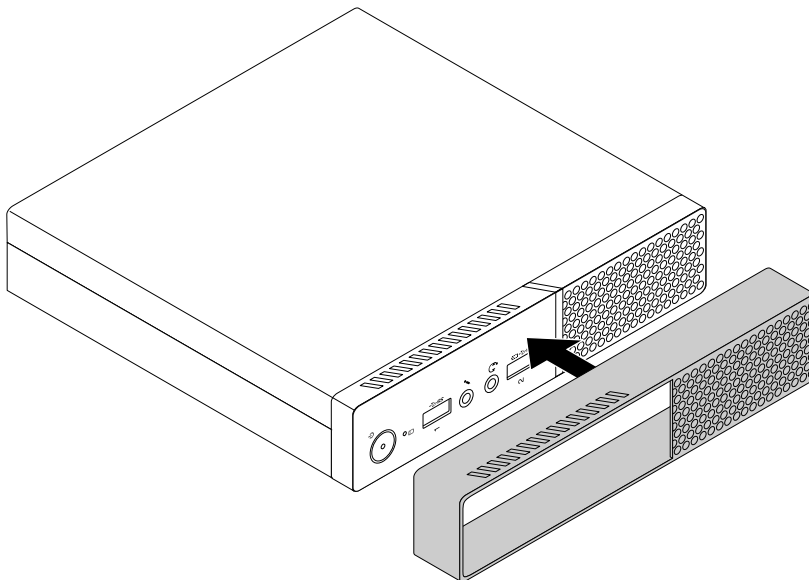


Abbildung 68. Staubschutzabdeckung installieren

Anmerkung: Wenn Ihr Computer über eine Staubschutzabdeckung verfügt, installieren Sie keine VESA-Halterung.

6. Stellen Sie den Computer in eine aufrechte Position.
7. Wenn eine Verriegelungseinheit zur Verfügung steht, schließen Sie die Computerabdeckung ab. Informationen hierzu finden Sie im Abschnitt „Computer mit einem Schloss sichern“ auf Seite 31.
8. Schließen Sie alle externen Kabel und Netzkabel wieder an die entsprechenden Anschlüsse am Computer an. Informationen hierzu finden Sie im Abschnitt „Positionen der Hardware“ auf Seite 1.
9. Aktualisieren Sie die Konfiguration. Informationen hierzu finden Sie im Abschnitt „Programm „Setup Utility“ verwenden“ auf Seite 37.
10. Wenn eine neu installierte Hardwarekomponente nicht normal funktioniert, aktualisieren Sie den Einheits-treiber. Informationen hierzu finden Sie im Abschnitt „Computer auf dem aktuellen Stand halten“ auf Seite 29.

Kapitel 8. Informationen, Hilfe und Service anfordern

Dieses Kapitel enthält die folgenden Abschnitte:

- „Informationsressourcen“ auf Seite 103
- „Hilfe und Service“ auf Seite 104

Informationsressourcen

In diesem Abschnitt finden Sie Informationen zum Zugriff auf nützliche Quellen für die Arbeit mit Ihrem Computer.

Zugriff auf das Benutzerhandbuch in verschiedenen Sprachen

Sie können auf der folgenden Webseite auf das Benutzerhandbuch in verschiedenen Sprachen zugreifen:
<http://www.lenovo.com/UserManuals>

Windows-Hilfe

Anmerkung: Wenn Sie die Onlinehilfe für Windows 7 oder die Hilfe für Windows 10 verwenden, stellen Sie sicher, dass der Computer mit dem Internet verbunden ist.

Die Windows-Hilfe enthält detaillierte Informationen zur Verwendung des Windows-Betriebssystems.

Sie können folgendermaßen auf die Windows-Hilfe zugreifen:

1. Klicken Sie auf die Schaltfläche „Start“, um das Startmenü zu öffnen.
2. Führen Sie je nach Windows-Version eine der folgenden Aktionen aus:
 - Windows 7: Klicken Sie auf **Hilfe und Support**. Sie können am unteren Bildschirmrand zwischen der Onlinehilfe und Offlinehilfe auswählen.
 - Windows 10: Klicken Sie auf **Erste Schritte**.

Sicherheit und Garantie

- Im Handbuch *Sicherheit und Garantie*, das im Lieferumfang des Computers enthalten ist, finden Sie wichtige Sicherheitsinformationen, Produktgarantiebedingungen und rechtliche Hinweise.
- Das Vorwort in diesem Dokument enthält zusätzliche Sicherheitshinweise zu Themen und Funktionen, die in diesem Dokument behandelt werden.

Lesen Sie vor der Verwendung des Computers auf jeden Fall alle Sicherheitshinweise.

Lenovo Website

Die Lenovo Website (<http://www.lenovo.com>) bietet aktuelle Informationen und Services, die Ihnen beim Erwerb, beim Durchführen von Upgrades und bei der Wartung des Computers helfen. Außerdem stehen Ihnen dort die folgenden Möglichkeiten zur Verfügung:

- Desktop- und Notebook-Computer, Bildschirme, Projektoren, Upgrades und Zubehör für den Computer sowie Sonderangebote kaufen.
- Möglichkeiten zum Anfordern von zusätzlichen Services, wie z. B. für Hardware, für Betriebssysteme und für Anwendungsprogramme, für Netzinstallationen und -konfigurationen sowie für angepasste Installationen.

- Sie können Upgrades und erweiterte Hardwarereparaturservices erwerben.
- Auf Informationen zu Fehlerbehebung und Unterstützung für das Computermodeill und weitere unterstützte Produkte zugreifen.
- Hier finden Sie einen Service-Provider in Ihrer Nähe.

Lenovo Unterstützungswebsite

Informationen zu technischer Unterstützung finden Sie auf der Lenovo Unterstützungswebsite unter:
<http://www.lenovo.com/support>

Diese Website enthält die aktuellsten Informationen zur Unterstützung, z. B.:

- Diagnoselösungen
- Treiber und Software
- Wissensdatenbank und häufig gestellte Fragen
- Aktuelle elektronische Handbücher
- Telefonnummern für den Lenovo Support
- Details zu Produkten und Teilen
- Produkt- und Servicegarantie

Häufig gestellte Fragen

Antworten auf häufig gestellte Fragen zur Verwendung des Computers finden Sie unter:
<http://www.lenovo.com/support/faq>

Hilfe und Service

In diesem Abschnitt finden Sie Informationen zum Anfordern von Hilfe und Service.

Service anfordern

Während des Garantiezeitraums haben Sie die Möglichkeit, über das Customer Support Center telefonisch Hilfe und Informationen anzufordern. Rufen Sie für Informationen zum Garantiezeitraum des Computers <http://www.lenovo.com/warranty-status> auf. Eine Liste der Telefonnummern für den Lenovo Unterstützung finden Sie unter <http://www.lenovo.com/support/phone>.

Anmerkung: Telefonnummern können jederzeit ohne Vorankündigung geändert werden. Wenn die Nummer für Ihr Land oder Ihre Region nicht angegeben ist, wenden Sie sich an Ihren Lenovo Reseller oder Lenovo Vertriebsbeauftragten.

Während des Garantiezeitraums stehen folgende Serviceleistungen zur Verfügung:

- **Fehlerbestimmung** - Der Kundendienst unterstützt Sie bei der Bestimmung von Hardwarefehlern. Zudem erhalten Sie Unterstützung bei der Entscheidung, welche Maßnahme ergriffen werden sollte.
- **Hardwarereparatur** - Wenn der Fehler von der durch die Herstellergarantie abgedeckten Hardware verursacht wurde, wird der Kundendienst die erforderlichen Serviceleistungen erbringen.
- **Technische Änderungen** - Es kann vorkommen, dass nach dem Verkauf eines Produkts technische Änderungen erforderlich sind. Ausgewählte technische Änderungen (Engineering Changes , ECs) für Ihre Hardware werden von Lenovo oder Ihrem Reseller bereitgestellt.

Die folgenden Fälle sind nicht durch die Herstellergarantie abgedeckt:

- Ersatz oder Verwendung von Komponenten anderer Hersteller oder von Komponenten, für die Lenovo keine Herstellergarantie gibt

- Erkennung von Softwarefehlern
- BIOS-Konfiguration im Rahmen einer Installation oder eines Upgrades
- Änderungen oder Upgrades an Einheitentreibern
- Installation und Wartung des Netzbetriebssystems (Network Operating System (NOS))
- Installation und Wartung von Anwendungsprogrammen

Wenn Sie anrufen, sollten Sie sich nach Möglichkeit am Computer aufhalten. Halten Sie folgende Informationen bereit:

- Maschinentyp und Modell
- Seriennummern der Hardwareprodukte
- Beschreibung des Fehlers
- Den genauen Wortlaut von Fehlermeldungen
- Informationen zur Hardware- und Softwarekonfiguration

Andere Services verwenden

Möglicherweise reisen Sie mit dem Computer oder ziehen in ein Land, in dem Ihr Desktop- oder Notebook-Computer verkauft wird. In einem solchen Fall können Sie für den Computer möglicherweise den internationalen Garantieservice in Anspruch nehmen. Dieser berechtigt Sie automatisch dazu, während des Garantiezeitraums den Garantieservice in Anspruch zu nehmen. Der Service wird von berechtigten Service-Providern ausgeführt.

Die Servicemethoden und -prozeduren variieren je nach Land. Einige Services sind in gewissen Ländern möglicherweise gar nicht verfügbar. Der internationale Garantieservice wird im Rahmen der Servicemethode (z. B. Einschicken des Geräts durch den Kunden oder Vor-Ort-Service) erbracht, die im jeweiligen Land verfügbar ist. In manchen Ländern können Service-Center möglicherweise nicht für alle Modelle eines bestimmten Computertyps Serviceleistungen bieten. In einigen Ländern kann der Garantieservice gebührenpflichtig sein und bestimmten Einschränkungen unterliegen.

Wenn Sie herausfinden möchten, ob Sie für den Computer den internationalen Garantieservice in Anspruch nehmen können, oder wenn Sie eine Liste der Länder bzw. Regionen benötigen, in denen Ihnen der Service zur Verfügung steht, rufen Sie <http://www.lenovo.com/support> auf.

Wenn Sie technische Unterstützung bei der Installation der Service Packs für das vorinstallierte Microsoft Windows-Produkt benötigen oder Fragen diesbezüglich haben, besuchen Sie die Microsoft-Webseite zu Produktunterstützungsservices unter <http://support.microsoft.com>. Falls Sie weitere Unterstützung benötigen, können Sie sich auch an das Lenovo Customer Support Center wenden. Hierfür fallen möglicherweise Gebühren an.

Zusätzliche Services anfordern

Während des Garantiezeitraums und danach können Sie zusätzliche Services anfordern. Beispiele für diese zusätzlichen Services:

- Unterstützung für Hardware, Betriebssysteme und Anwendungsprogramme
- Netzinstallationen und Konfigurationsservices
- Aktualisierte oder erweiterte Hardwarereparaturservices
- Angepasste Installationsservices

Die Verfügbarkeit und Namen der Services können je nach Land oder Region variieren. Weitere Informationen zu diesen Services finden Sie auf der Lenovo Website unter folgender Adresse:
<http://www.lenovo.com>

Anhang A. Hinweise zur Verwendung von Einheiten

Die aktuellen Konformitätshinweise finden Sie unter <http://www.lenovo.com/compliance>.

Exportbestimmungen

Dieses Produkt unterliegt den Export Administration Regulations (EAR) der USA und hat die ECCN-Kennung 5A992.c (ECCN - Export Classification Control Number). Das Produkt kann in alle Länder exportiert werden; ausgenommen davon sind die Embargo-Länder der EAR-E1-Länderliste.

Hinweise zur elektromagnetischen Verträglichkeit

Die folgenden Informationen beziehen sich auf die Lenovo PC-Computertypen 10G8, 10G9, 10GA, 10GB, 10GC, 10GD, 10GE, 10GF, 10KG, 10KH, 10KJ und 10KK.

FCC-Konformitätserklärung (Federal Communications Commission)

This equipment has been tested and found to comply with the limits for a Class B digital device, pursuant to Part 15 of the FCC Rules. These limits are designed to provide reasonable protection against harmful interference in a residential installation. This equipment generates, uses, and can radiate radio frequency energy and, if not installed and used in accordance with the instructions, may cause harmful interference to radio communications. However, there is no guarantee that interference will not occur in a particular installation. If this equipment does cause harmful interference to radio or television reception, which can be determined by turning the equipment off and on, the user is encouraged to try to correct the interference by one or more of the following measures:

- Reorient or relocate the receiving antenna.
- Increase the separation between the equipment and receiver.
- Connect the equipment into an outlet on a circuit different from that to which the receiver is connected.
- Consult an authorized dealer or service representative for help.

Lenovo is not responsible for any radio or television interference caused by using other than specified or recommended cables and connectors or by unauthorized changes or modifications to this equipment. Unauthorized changes or modifications could void the user's authority to operate the equipment.

This device complies with Part 15 of the FCC Rules. Operation is subject to the following two conditions: (1) this device may not cause harmful interference, and (2) this device must accept any interference received, including interference that may cause undesired operation.

Responsible Party:
Lenovo (United States) Incorporated
1009 Think Place - Building One
Morrisville, NC 27560
Phone Number: 919-294-5900



Hinweis bezüglich der kanadischen Bestimmungen für Klasse B

CAN ICES-3(B)/NMB-3(B)

Europäische Union – Einhaltung der Richtlinien für informationstechnische Geräte (Information Technology Equipment = ITE) und Funkanlagen

Modelle ohne Funkeinheit: Dieses Produkt entspricht den Schutzanforderungen der EU-Richtlinie 2004/108/EG (bis 19. April 2016) und der Richtlinie 2014/30/EU (ab 20. April 2016) zur Angleichung der Rechtsvorschriften über die elektromagnetische Verträglichkeit in den EU-Mitgliedsstaaten.

Modelle mit Funkeinheit: Dieses Produkt entspricht allen Anforderungen und wesentlichen Normen der EU-Richtlinie 1999/5/EG zur Angleichung der Rechtsvorschriften über Funkanlagen und Telekommunikationsendeinrichtungen in den EU-Mitgliedsstaaten (R&TTE-Richtlinie).

Lenovo übernimmt keine Verantwortung für die Einhaltung der Schutzanforderungen, wenn das Produkt ohne Zustimmung von Lenovo verändert wird bzw. wenn Erweiterungskarten von Fremdherstellern ohne Empfehlung von Lenovo eingebaut oder eingesteckt werden. Dieses Produkt wurde getestet und hält die Grenzwerte für Geräte der Klasse B gemäß den in der Richtlinie harmonisierten Europäischen Normen ein. Die Grenzwerte für Geräte der Klasse B gelten für den Wohnbereich, um ausreichenden Schutz vor Interferenzen von zugelassenen Kommunikationseinrichtungen zu gewährleisten.

Lenovo, Einsteinova 21, 851 01 Bratislava, Slovakia



Hinweis bezüglich der deutschen Bestimmungen für Klasse B

Deutschsprachiger EU Hinweis:

Hinweis für Geräte der Klasse B EU Richtlinie zur Elektromagnetischen Verträglichkeit

Dieses Produkt entspricht den Schutzanforderungen der EU Richtlinie 2014/30/EU (früher 2004/108/EC) zur Angleichung der Rechtsvorschriften über die elektromagnetische Verträglichkeit in den EU-Mitgliedsstaaten und hält die Grenzwerte der Klasse B der Norm gemäß Richtlinie.

Um dieses sicherzustellen, sind die Geräte wie in den Handbüchern beschrieben zu installieren und zu betreiben. Des Weiteren dürfen auch nur von der Lenovo empfohlene Kabel angeschlossen werden. Lenovo übernimmt keine Verantwortung für die Einhaltung der Schutzanforderungen, wenn das Produkt ohne Zustimmung der Lenovo verändert bzw. wenn Erweiterungskomponenten von Fremdherstellern ohne Empfehlung der Lenovo gesteckt/eingebaut werden.

Deutschland:

Einhaltung des Gesetzes über die elektromagnetische Verträglichkeit von Betriebsmitteln

Dieses Produkt entspricht dem „Gesetz über die elektromagnetische Verträglichkeit von Betriebsmitteln“ EMVG (früher „Gesetz über die elektromagnetische Verträglichkeit von Geräten“). Dies ist die Umsetzung der EMV EU Richtlinie 2014/30/EU (früher 2004/108/EC) in der Bundesrepublik Deutschland.

Zulassungsbescheinigung laut dem Deutschen Gesetz über die elektromagnetische Verträglichkeit von Betriebsmitteln, EMVG vom 20. Juli 2007 (früher Gesetz über die elektromagnetische Verträglichkeit von Geräten), bzw. der EMV EU Richtlinie 2014/30/EU (früher 2004/108/EC), für Geräte der Klasse B.

Dieses Gerät ist berechtigt, in Übereinstimmung mit dem Deutschen EMVG das EG-Konformitätszeichen - CE - zu führen. Verantwortlich für die Konformitätserklärung nach Paragraf 5 des EMVG ist die Lenovo (Deutschland) GmbH, Meitnerstr. 9, D-70563 Stuttgart.

Informationen in Hinsicht EMVG Paragraf 4 Abs. (1) 4:
Das Gerät erfüllt die Schutzanforderungen nach EN 55024 und EN 55022 Klasse B.

Hinweis bezüglich der koreanischen Bestimmungen für Klasse B

B급 기기(가정용 방송통신기자재)
이 기기는 가정용(B급) 전자파적합기기로서 주로 가정에서 사용하는 것을 목적으로 하며, 모든 지역에서 사용할 수 있습니다

Hinweis bezüglich der japanischen VCCI-Bestimmungen für Klasse B

この装置は、クラスB情報技術装置です。この装置は、家庭環境で使用することを目的としていますが、この装置がラジオやテレビジョン受信機に近接して使用されると、受信障害を引き起こすことがあります。
取扱説明書に従って正しい取り扱いをして下さい。 VCCI-B

Hinweis bezüglich der japanischen Bestimmungen für Produkte, die an eine Stromversorgung angeschlossen werden, bei der der Nennstrom höchstens 20 A pro Phase beträgt

日本の定格電流が 20A/相 以下の機器に対する高調波電流規制
高調波電流規格 JIS C 61000-3-2 適合品

Hinweis zum Netzkabel (Japan)

The ac power cord shipped with your product can be used only for this specific product. Do not use the ac power cord for other devices.

本製品およびオプションに電源コード・セットが付属する場合は、それぞれ専用のものになっていますので他の電気機器には使用しないでください。

Informationen zum Lenovo Produktservice in Taiwan

台灣 Lenovo 產品服務資訊如下:
荷蘭商聯想股份有限公司台灣分公司
台北市內湖區堤頂大道二段89號5樓
服務電話：0800-000-702

Hinweis bezüglich der Bestimmung zur Tastatur- und -Mausverwendung für Taiwan

本產品隨貨附已取得經濟部標準檢驗局認可之PS/2或USB的鍵盤與滑鼠一組

Erklärung zur Erfüllung der Richtlinie für Europa und Asien



Audio-Hinweis (Brasilien)

Ouvir sons com mais de 85 decibéis por longos períodos pode provocar danos ao sistema auditivo.

Informationen zur Konformität von Funkverbindungen (Mexiko)

Advertencia: En Mexico la operación de este equipo está sujeta a las siguientes dos condiciones: (1) es posible que este equipo o dispositivo no cause interferencia perjudicial y (2) este equipo o dispositivo debe aceptar cualquier interferencia, incluyendo la que pueda causar su operación no deseada.

Zusätzliche Hinweise zur Verwendung von Einheiten

Weitere Informationen zur erhalten Sie in der *Regulatory Notice*, die im Lieferumfang des Computers enthalten ist. Je nach Konfiguration des Computers und dem Land, in dem der Computer erworben wurde, haben Sie möglicherweise weitere schriftliche Hinweise erhalten. Sämtliche Hinweise zur Verwendung von Einheiten finden Sie in elektronischer Form auf der Lenovo Unterstützungswebsite. Um elektronische Kopien der Dokumentation anzuzeigen, rufen Sie <http://www.lenovo.com/UserManuals> auf.

Anhang B. Informationen zur Entsorgung und Wiederverwertung von Elektro- und Elektronikgeräten

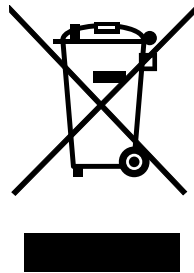
Lenovo fordert die Besitzer von Informationstechnologiegeräten (IT) auf, diese Geräte nach ihrer Nutzung ordnungsgemäß der Wiederverwertung zuzuführen. Lenovo bietet Kunden entsprechende Programme zur umweltgerechten Wiederverwertung/Entsorgung ihrer IT-Produkte an. Informationen zur Wiederverwertung von Lenovo Produkten finden Sie unter folgender Adresse:

<http://www.lenovo.com/recycling>

Informationen zur Wiederverwertung und Entsorgung in Japan finden Sie unter:

<http://www.lenovo.com/recycling/japan>

Wichtige Informationen zu Elektro- und Elektronikgeräten (WEEE)



Die WEEE-Kennzeichnung an Lenovo-Produkten gilt für Länder mit WEEE- und Elektroschrott-Richtlinien (z. B. die europäische WEEE-Richtlinie, die Elektroschrott-Regeln (Verwaltung & Handhabung), 2011, für Indien). Geräte werden gemäß der lokal geltenden Richtlinien über Elektro- und Elektronikgeräte (WEEE) gekennzeichnet. Anhand dieser Richtlinien wird die Rückgabe und Wiederverwertung von Altgeräten innerhalb der jeweiligen Länder/Regionen geregelt. Mit dieser Kennzeichnung versehene Altgeräte dürfen gemäß dieser Richtlinie nicht weggeworfen werden, sondern müssen zur Rückgewinnung bei den entsprechenden Sammelpunkten zurückgegeben werden.

Anwender von Elektro- und Elektronikgeräten (Electrical and Electronic Equipment, EEE) mit der WEEE-Kennzeichnung dürfen diese gemäß Annex IV der EEE-Richtlinie nach ihrem Gebrauch nicht als allgemeinen Hausmüll entsorgen. Stattdessen müssen diese Geräte im verfügbaren Sammelsystem zurückgegeben werden und damit einem Recycling- oder Wiederherstellungsprozess zugeführt werden, bei dem mögliche Auswirkungen der Geräte auf die Umwelt und den menschlichen Organismus aufgrund gefährlicher Substanzen minimiert werden. Elektro- und Elektronikgeräte (Electrical and Electronic Equipment, EEE) von Lenovo können Teile und Komponenten enthalten, die am Ende ihrer Lebensdauer ggf. als gefährliche Abfallstoffe eingestuft werden.

Elektro- und Elektronikgeräte (EEE) und Elektro- und Elektronikaltgeräte (Waste Electrical and Electronic Equipment, WEEE) können kostenfrei zur Verkaufsstelle oder zu jedem Händler geliefert werden, der Elektro- und Elektronikgeräte mit den gleichen Eigenschaften und Funktionen wie die verwendeten EEE oder WEEE verkauft.

Weitere Informationen zur Entsorgung von Elektro- und Elektronikaltgeräten finden Sie unter der Adresse:

<http://www.lenovo.com/recycling>

WEEE-Informationen für Ungarn

Lenovo als Hersteller trägt die im Zusammenhang mit der Erfüllung der Verpflichtungen von Lenovo gemäß dem ungarischen Gesetz Nr. 197/2014 (VIII.1.), Unterabschnitte (1)-(5) von Abschnitt 12, entstehenden Kosten.

Recycling-Informationen für Japan

Collecting and recycling a disused Lenovo computer or monitor

If you are a company employee and need to dispose of a Lenovo computer or monitor that is the property of the company, you must do so in accordance with the Law for Promotion of Effective Utilization of Resources. Computers and monitors are categorized as industrial waste and should be properly disposed of by an industrial waste disposal contractor certified by a local government. In accordance with the Law for Promotion of Effective Utilization of Resources, Lenovo Japan provides, through its PC Collecting and Recycling Services, for the collecting, reuse, and recycling of disused computers and monitors. For details, visit the Lenovo Web site at <http://www.lenovo.com/recycling/japan>. Pursuant to the Law for Promotion of Effective Utilization of Resources, the collecting and recycling of home-used computers and monitors by the manufacturer was begun on October 1, 2003. This service is provided free of charge for home-used computers sold after October 1, 2003. For details, visit the Lenovo Web site at <http://www.lenovo.com/recycling/japan>.

Disposing of Lenovo computer components

Some Lenovo computer products sold in Japan may have components that contain heavy metals or other environmental sensitive substances. To properly dispose of disused components, such as a printed circuit board or drive, use the methods described above for collecting and recycling a disused computer or monitor.

Disposing of disused lithium batteries from Lenovo computers

A button-shaped lithium battery is installed inside your Lenovo computer to provide power to the computer clock while the computer is off or disconnected from the main power source. If you need to replace it with a new one, contact your place of purchase or contact Lenovo for service. If you need to dispose of a disused lithium battery, insulate it with vinyl tape, contact your place of purchase or an industrial-waste-disposal operator, and follow their instructions. Disposal of a lithium battery must comply with local ordinances and regulations.

Informationen zur Wiederverwertung/Entsorgung für Brasilien

Declarações de Reciclagem no Brasil

Descarte de um Produto Lenovo Fora de Uso

Equipamentos elétricos e eletrônicos não devem ser descartados em lixo comum, mas enviados à pontos de coleta, autorizados pelo fabricante do produto para que sejam encaminhados e processados por empresas especializadas no manuseio de resíduos industriais, devidamente certificadas pelos órgãos ambientais, de acordo com a legislação local.

A Lenovo possui um canal específico para auxiliá-lo no descarte desses produtos. Caso você possua um produto Lenovo em situação de descarte, ligue para o nosso SAC ou encaminhe um e-mail para: reciclar@lenovo.com, informando o modelo, número de série e cidade, a fim de enviarmos as instruções para o correto descarte do seu produto Lenovo.

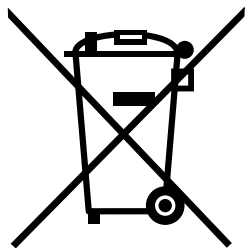
Batterie-Recycling-Informationen für Taiwan



廢電池請回收

Batterie-Recycling-Informationen für die Europäische Union

EU



Hinweis: Diese Kennzeichnung gilt nur für Länder innerhalb der Europäischen Union (EU).

Batterien oder deren Verpackungen sind entsprechend der EU-Richtlinie 2006/66/EC über Batterien und Akkumulatoren sowie Altakkumulatoren und Altbatterien gekennzeichnet. Die Richtlinie legt den Rahmen für die Rücknahme und Wiederverwertung von Batterien und Akkumulatoren in der Europäischen Union fest. Diese Kennzeichnung wird an verschiedenen Batterien angebracht, um anzugeben, dass diese Batterien nach dem Ende ihrer Nutzung nicht als normaler Hausmüll behandelt werden dürfen, sondern gemäß dieser Richtlinie zurückgegeben und wiederverwertet werden müssen.

Gemäß der EU-Richtlinie 2006/66/EC müssen nicht mehr benötigte Batterien und Akkumulatoren getrennt gesammelt und der Wiederverwertung zugeführt werden. Dies wird auf einem Etikett angegeben. Auf dem Etikett der Batterie kann sich auch ein chemisches Symbol für das in der Batterie verwendete Metall (Pb für Blei, Hg für Quecksilber und Cd für Cadmium) befinden. Nicht mehr benötigte Batterien und Akkumulatoren dürfen nicht als normaler Hausmüll entsorgt werden, sondern müssen über die eingerichteten Sammelsysteme zurückgegeben und der Wiederverwertung zugeführt werden. Das Mitwirken des Kunden ist wichtig, damit die möglichen Auswirkungen auf die Umwelt und die menschliche Gesundheit durch das Vorhandensein gefährlicher Stoffe in Batterien und Akkumulatoren minimiert werden.

Bevor Elektro- und Elektronikgeräte (Electrical and Electronic Equipment, EEE) den Abfallsammelstellen zugeführt werden, müssen ggf. in den Geräten vorhandene Batterien oder Akkumulatoren von den Endbenutzern entfernt und getrennt gesammelt werden.

Entsorgen von nicht mehr benötigten Lithiumbatterien aus Produkten von Lenovo

In Ihrem Lenovo-Produkt ist möglicherweise eine knopfförmige Lithiumbatterie eingebaut. Weitere Informationen über die Batterie finden Sie in der Produktdokumentation. Wenn Sie diese Batterie durch eine neue ersetzen müssen, wenden Sie sich an die zuständige Verkaufsstelle oder an Lenovo (für Serviceleistungen). Wenn Sie eine Lithiumbatterie entsorgen müssen, isolieren Sie sie mit Vinylband, wenden Sie sich an Ihre zuständige Verkaufsstelle oder einen Entsorgungsbetrieb und folgen Sie deren Anweisungen.

Entsorgen von nicht mehr benötigten Akkupacks aus Produkten von Lenovo

In Ihrem Gerät von Lenovo ist möglicherweise ein Lithium-Ionen-Akkupack oder ein Nickel-Metall-Hydrid-Akkupack enthalten. Weitere Informationen über den Akkupack finden Sie in der

Produktdokumentation. Wenn Sie einen Akkupack entsorgen müssen, isolieren Sie ihn mit Vinylband, wenden Sie sich an den Lenovo-Vertrieb oder -Service, Ihre zuständige Verkaufsstelle oder einen Entsorgungsbetrieb und folgen Sie deren Anweisungen. Sie können auch die entsprechenden Anweisungen in den Handbüchern Ihres Produkts lesen.

Informationen zur ordnungsgemäßen Sammlung und Verwertung erhalten Sie unter:
<http://www.lenovo.com/lenovo/environment>

Anhang C. Richtlinie zur Beschränkung der Verwendung gefährlicher Stoffe (RoHS = Restriction of Hazardous Substances Directive)

Die aktuellen Umweltinformationen finden Sie unter <http://www.lenovo.com/ecodeclaration>.

Europäischen Union RoHS

Dieses Lenovo Produkt sowie enthaltene Komponenten (Kabel, Netzkabel usw.) entsprechen den Vorgaben der Richtlinie 2011/65/EU zur Beschränkung der Verwendung bestimmter gefährlicher Stoffe in Elektro- und Elektronikgeräten („RoHS recast“ oder „RoHS 2“).

Weitere Informationen zur weltweiten Einhaltung der RoHS-Vorgaben durch Lenovo finden Sie unter: http://www.lenovo.com/social_responsibility/us/en/RoHS_Communication.pdf

China RoHS

产品中有害物质的名称及含量

部件名称	有害物质					
	铅(Pb)	汞(Hg)	镉(Cd)	六价铬(Cr(VI))	多溴连苯(PBB)	多溴二苯醚(PBDE)
印刷电路板组件*	X	O	O	O	O	O
硬盘	X	O	O	O	O	O
光驱	X	O	O	O	O	O
内存	X	O	O	O	O	O
电脑I/O 附件	X	O	O	O	O	O
电源	X	O	O	O	O	O
键盘	X	O	O	O	O	O
鼠标	X	O	O	O	O	O
机箱/附件	X	O	O	O	O	O
电池	X	O	X	O	O	O

本表格依据 SJ/T 11364 的规定编制。

○：表示该有害物质在该部件所有均质材料中的含量均在 GB/T 26572 规定的限量要求以下。

×：表示该有害物质至少在该部件的某一均质材料中的含量超出 GB/T 26572 规定的限量要求。

注：表中标记“×”的部件，皆因全球技术发展水平限制而无法实现有害物质的替代。

印刷电路板组件*：包括印刷电路板及其零部件、电容和连接器

根据型号的不同，可能不会含有以上的所有部件，请以实际购买机型为准



在中华人民共和国境内销售的电子信息产品必须标识此标志，标志内的数字代表在正常使用状态下的产品的环保使用期限

Türkische RoHS

The Lenovo product meets the requirements of the Republic of Turkey Directive on the Restriction of the Use of Certain Hazardous Substances in Waste Electrical and Electronic Equipment (WEEE).

Türkiye AEEE Yönetmeliğine Uygunluk Beyanı

Bu Lenovo ürünü, T.C. Çevre ve Orman Bakanlığı'nın "Atık Elektrik ve Elektronik Eşyalarda Bazı Zararlı Maddelerin Kullanımının Sınırlandırılmasına Dair Yönetmelik (AEEE)" direktiflerine uygundur.

AEEE Yönetmeliğine Uygundur.

Ukraine RoHS

Цим підтверджуємо, що продукція Леново відповідає вимогам нормативних актів України, які обмежують вміст небезпечних речовин

Indien RoHS

RoHS compliant as per E-Waste (Management & Handling) Rules, 2011.

Taiwan RoHS

單元	限用物質及其化學符號					
	鉛(Pb)	汞(Hg)	鎘(Cd)	六價鉻(Cr ⁶⁺)	多溴聯苯(PBB)	多溴二苯醚(PBDE)
印刷電路板組件	—	○	○	○	○	○
硬碟	—	○	○	○	○	○
光驅	—	○	○	○	○	○
記憶體	—	○	○	○	○	○
電腦I/O附件	—	○	○	○	○	○
電源	—	○	○	○	○	○
鍵盤	—	○	○	○	○	○
滑鼠	—	○	○	○	○	○
機箱/附件	—	○	○	○	○	○
電池	—	○	—	○	○	○

備考1. "超出0.1 wt %" 及 "超出0.01 wt %" 係指限用物質之百分比含量超出百分比含量基準值。

備考2. "○" 係指該項限用物質之百分比含量未超出百分比含量基準值。

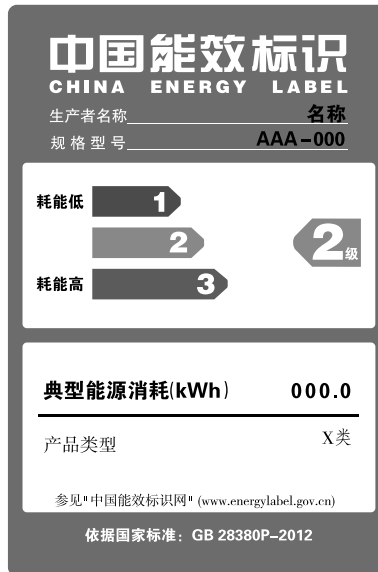
備考3. "—" 係指該項限用物質為排除項目。

Anhang D. Energie-Kennzeichnung China

微型计算机能效标识声明

为满足中国《微型计算机能源效率标识实施规则》和《微型计算机能效限定值及能效等级》的相关规定和要求，联想公司对其生产及销售的一台微型计算机产品加施能效标识，声明如下：

1. 如果您的包装箱或者产品上贴有下图所示的标识，您所购买的机器就是经测试符合《微型计算机能效限定值及能效等级》规定的相应能效等级的产品。



Note: 上图以2级能效标贴模板为例进行说明，具体规格型号、能效等级、产品类别和典型能源消耗等信息请以包装箱或产品上粘贴的实际能效等级标贴提供的信息为准，也可登陆“中国能效标识网”<http://www.energylabel.gov.cn>进行详细查询。

2. 如果您所购买机器的包装箱或者产品无上图所示的标识，请您忽略此部分。

《微型计算机能源效率标识实施规则》和《微型计算机能效限定值及能效等级》是由国家发展改革委员会所推行的能效标识制度，旨在通过开发节能产品和有效的节能方式来保护环境。通过使用符合能效标识制度要求的产品可以减少电源消耗、有助于节省开支、营造更清洁的环境并降低温室气体排放量。

联想很荣幸能为用户提供符合相应能效等级设计要求的产品，也鼓励用户购买高能效的产品。

有关能效标识制度的更多信息，请访问“中国能效标识网”<http://www.energylabel.gov.cn>。

Anhang E. Informationen zum ENERGY STAR-Modell



ENERGY STAR® ist ein gemeinsames Programm der US-amerikanischen Umweltbehörde EPA (Environmental Protection Agency) und der EU-Kommission, das dazu dient, die Umwelt durch energiesparende Produkte und Verfahren zu schützen und Geld zu sparen.

Wir von Lenovo freuen uns, unseren Kunden Produkte anbieten zu können, die mit dem ENERGY STAR-Zeichen versehen sind. Einige Modelle der folgenden Computertypen wurden zum Zeitpunkt der Herstellung für das Programm ENERGY STAR und entsprechend den hierfür notwendigen Anforderungen konzipiert und getestet: 10G8, 10G9, 10GA, 10GB, 10GC, 10GD, 10GE, 10GF, 10KG, 10KH, 10KJ und 10KK. Weitere Informationen zu ENERGY STAR-Klassifizierungen für Lenovo Computer finden Sie unter der Adresse <http://www.lenovo.com>.

Durch die Verwendung von Produkten mit dem ENERGY STAR-Zeichen und die Vorteile der Stromsparfunktionen Ihres Computers verringern Sie den Energieverbrauch. Durch einen geringeren Energieverbrauch können Sie Geld sparen, die Umwelt schonen und auch die Emissionen von Treibhausgasen verringern.

Weitere Informationen zum Programm ENERGY STAR finden Sie unter der Adresse: <http://www.energystar.gov>

Lenovo fordert Sie dazu auf, Energie im täglichen Leben möglichst effizient zu nutzen. Um diese Bemühungen zu unterstützen, legen Sie die folgenden Stromsparfunktionen fest, die in Kraft treten, wenn Ihr Computer über einen bestimmten Zeitraum hinweg inaktiv war:

Tabelle 1. ENERGY STAR-Funktionen zur Stromverbrauchssteuerung

Windows 7 oder Windows 10:
Energieschema: Standardeinstellung
<ul style="list-style-type: none">• Bildschirm ausschalten: nach 10 Minuten• In den Ruhemodus wechseln: nach 25 Minuten• Erweiterte Energieeinstellungen:<ul style="list-style-type: none">– Festplattenlaufwerke ausschalten: nach 20 Minuten– In den Hibernationsmodus wechseln: nie

Um den Betrieb des Computers aus dem Ruhemodus heraus wieder aufzunehmen, drücken Sie eine beliebige Taste auf der Tastatur.

Gehen Sie wie folgt vor, um die Energieeinstellungen zu ändern:

1. Öffnen Sie die „Systemsteuerung“, indem Sie eine der folgenden Vorgehensweisen ausführen:
 - Windows 7: Klicken Sie auf die Schaltfläche „Start“, um das Startmenü zu öffnen.

- Windows 10: Klicken Sie mit der rechten Maustaste auf die Schaltfläche „Start“, um das Start-Kontextmenü zu öffnen.
2. Klicken Sie auf **Systemsteuerung**. Zeigen Sie die „Systemsteuerung“ unter Verwendung der kleinen oder großen Symbole an. Klicken Sie dann auf **Energieoptionen**.
 3. Befolgen Sie die angezeigten Anweisungen.

Anhang F. Bemerkungen

Möglicherweise bietet Lenovo die in dieser Dokumentation beschriebenen Produkte, Services oder Funktionen in anderen Ländern nicht an. Informationen über die gegenwärtig im jeweiligen Land verfügbaren Produkte und Services sind beim Lenovo Ansprechpartner erhältlich. Hinweise auf Lenovo Lizenzprogramme oder andere Lenovo Produkte bedeuten nicht, dass nur Programme, Produkte oder Services von Lenovo verwendet werden können. Anstelle der Lenovo Produkte, Programme oder Services können auch andere ihnen äquivalente Produkte, Programme oder Services verwendet werden, solange diese keine gewerblichen oder anderen Schutzrechte von Lenovo verletzen. Die Verantwortung für den Betrieb der Produkte, Programme oder Services in Verbindung mit Fremdprodukten und Fremdservices liegt beim Kunden, soweit solche Verbindungen nicht ausdrücklich von Lenovo bestätigt sind.

Für in diesem Handbuch beschriebene Erzeugnisse und Verfahren kann es Lenovo Patente oder Patentanmeldungen geben. Mit der Auslieferung dieser Dokumentation ist keine Lizenzierung dieser Patente verbunden. Lizenzanfragen sind schriftlich an folgende Adresse zu richten (Anfragen an diese Adresse müssen auf Englisch formuliert werden):

*Lenovo (United States), Inc.
1009 Think Place - Building One
Morrisville, NC 27560
U.S.A.
Attention: Lenovo Director of Licensing*

LENOVO STELLT DIESE VERÖFFENTLICHUNG IN DER VORLIEGENDEN FORM (AUF „AS-IS“-BASIS) ZUR VERFÜGUNG UND ÜBERNIMMT KEINE GARANTIE FÜR DIE HANDELSÜBLICHKEIT, DIE VERWENDUNGSFÄHIGKEIT FÜR EINEN BESTIMMTEN ZWECK UND DIE FREIHEIT DER RECHTE DRITTER. Einige Rechtsordnungen erlauben keine Garantieausschlüsse bei bestimmten Transaktionen, so dass dieser Hinweis möglicherweise nicht zutreffend ist.

Trotz sorgfältiger Bearbeitung können technische Ungenauigkeiten oder Druckfehler in dieser Veröffentlichung nicht ausgeschlossen werden. Die Angaben in diesem Handbuch werden in regelmäßigen Zeitabständen aktualisiert. Lenovo kann jederzeit Verbesserungen und/oder Änderungen an den in dieser Veröffentlichung beschriebenen Produkten und/oder Programmen vornehmen.

Die in diesem Dokument beschriebenen Produkte sind nicht zur Verwendung bei Implantationen oder anderen lebenserhaltenden Anwendungen, bei denen ein Nichtfunktionieren zu Verletzungen oder zum Tod führen könnte, vorgesehen. Die Informationen in diesem Dokument beeinflussen oder ändern nicht die Lenovo Produktspezifikationen oder Garantien. Keine Passagen in dieser Dokumentation stellen eine ausdrückliche oder stillschweigende Lizenz oder Anspruchsgrundlage bezüglich der gewerblichen Schutzrechte von Lenovo oder von anderen Firmen dar. Alle Informationen in dieser Dokumentation beziehen sich auf eine bestimmte Betriebsumgebung und dienen zur Veranschaulichung. In anderen Betriebsumgebungen werden möglicherweise andere Ergebnisse erzielt.

Werden an Lenovo Informationen eingesandt, können diese beliebig verwendet werden, ohne dass eine Verpflichtung gegenüber dem Einsender entsteht.

Verweise in dieser Veröffentlichung auf Websites anderer Anbieter dienen lediglich als Benutzerinformationen und stellen keinerlei Billigung des Inhalts dieser Websites dar. Das über diese Websites verfügbare Material ist nicht Bestandteil des Materials für dieses Lenovo Produkt. Die Verwendung dieser Websites geschieht auf eigene Verantwortung.

Alle in diesem Dokument enthaltenen Leistungsdaten stammen aus einer gesteuerten Umgebung. Die Ergebnisse, die in anderen Betriebsumgebungen erzielt werden, können daher erheblich von den hier

erzielten Ergebnissen abweichen. Einige Daten stammen möglicherweise von Systemen, deren Entwicklung noch nicht abgeschlossen ist. Eine Garantie, dass diese Daten auch in allgemein verfügbaren Systemen erzielt werden, kann nicht gegeben werden. Darüber hinaus wurden einige Daten unter Umständen durch Extrapolation berechnet. Die tatsächlichen Ergebnisse können abweichen. Benutzer dieses Dokuments sollten die entsprechenden Daten in ihrer spezifischen Umgebung prüfen.

Marken

Die folgenden Ausdrücke sind Marken der Lenovo Group Limited in den USA und/oder anderen Ländern:

- Lenovo
- Das Lenovo Logo
- ThinkCentre
- Das ThinkCentre-Logo
- Rescue and Recovery
- ThinkVantage

Microsoft, Windows und Windows Media sind Marken der Microsoft Group in den USA und/oder anderen Ländern.

DisplayPort und VESA sind Marken der Video Electronics Standards Association.

Weitere Unternehmens-, Produkt- oder Servicenamen können Marken anderer Hersteller sein.

Lenovo[™]